



Anleitung für Montage und Betrieb

Garagentor Berry-Tor DF 98

Fitting and operating instructions

Garage Door Berry DF 98 and Series 2000 double

Notice de montage et de manœuvre

Porte de garage Berry DF 98

Montage- en bedieningshandleiding

Garagedeur Berry DF 98

Istruzioni per il montaggio e l'uso

Porta da garage Berry DF 98

Instrucciones para el montaje y funcionamiento

Puerta de garaje Berry DF 98

Instrukcja montażu i obsługi uchylnej

Bramy garażowej DF 98

Szerelési és működtetési útmutató

Berry DF 98 garáskapu



09.03 (09.03) 762281

Urheberrechtlich geschützt. Nachdruck, auch auszugsweise, nur mit unserer Genehmigung. Änderungen vorbehalten.

Copyright: No part of this manual may be reproduced without our permission. Changes reserved.

Droits d'auteur réservés.
Reproduction même partielle uniquement avec notre autorisation.
Changements de construction réservés.

Door de auteurswet beschermd.
Gehele of gedeeltelijke nadruk is zonder onze toestemming niet toegestaan. Constructiewijzigingen voorbehouden.

Diritti d'autore riservati. Riproduzione, anche solo parziale, previa nostra approvazione.
La Ditta si riserva di apportare modifiche al prodotto.

Copyright. Prohibida toda reproducción íntegra o parcial sin autorización previa.
Reservado el derecho a modificaciones.

Wszelkie prawa zastrzeżone. Przedruk, również fragmentaryczny, tylko za naszą zgodą. Zastrzega się prawo do zmian.
A kiadványt szerzőjog védi.

Utánnomása - akár csak egyes részeké is- kizárólag engedélyünkkel lehetséges.
Változtatások joga fenntartva.

Dieser Teil der Einbau-Anleitung ist zusammen mit dem Textteil zu benutzen.

This part of the fitting instruction must be used in combination with the text part.

Cette partie de la notice de montage doit être utilisée avec le livret.

Dit deel van de montagehandleiding moet samen met het tekstgedeelte gebruikt worden.

Questa parte delle istruzioni di montaggio è da adoperarsi con la parte descrittiva.

Utilizar esta parte de las instrucciones de montaje junto con la parte descriptiva.

Z tej części instrukcji montażu proszę korzystać w połączeniu z częścią tekstową.

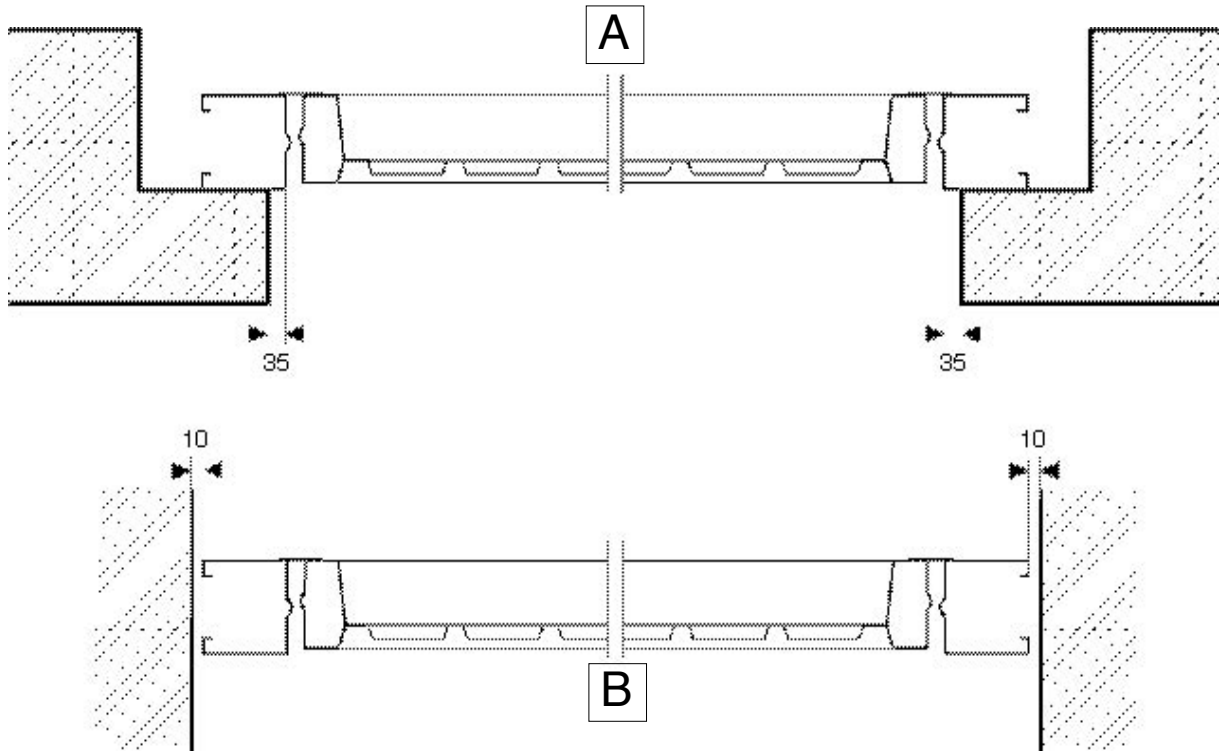


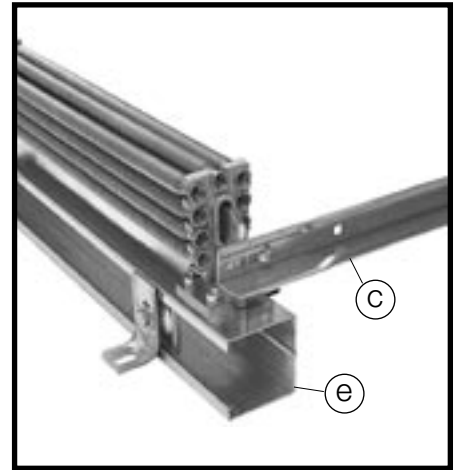
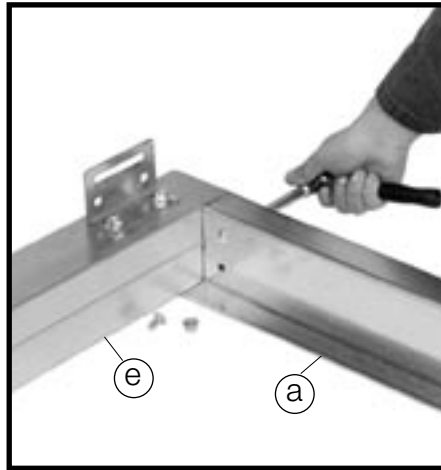
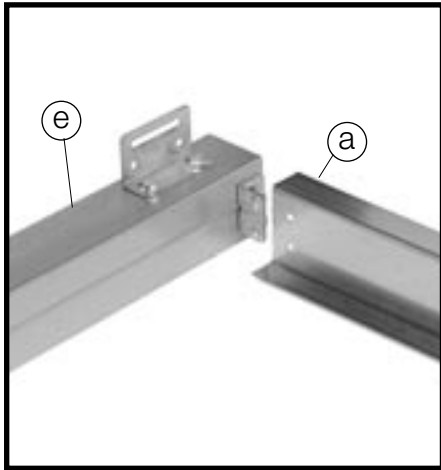
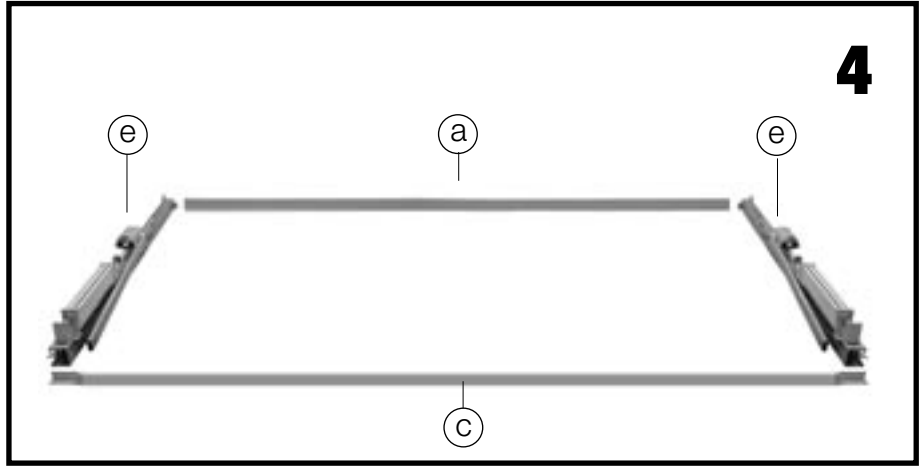
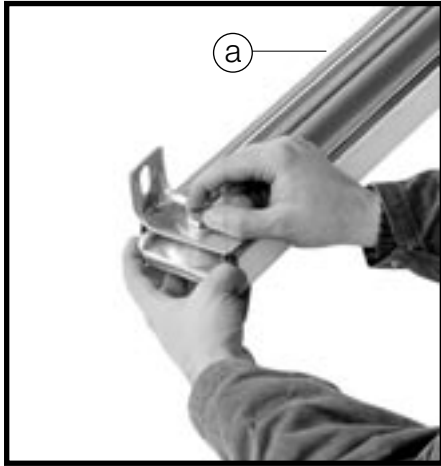
1

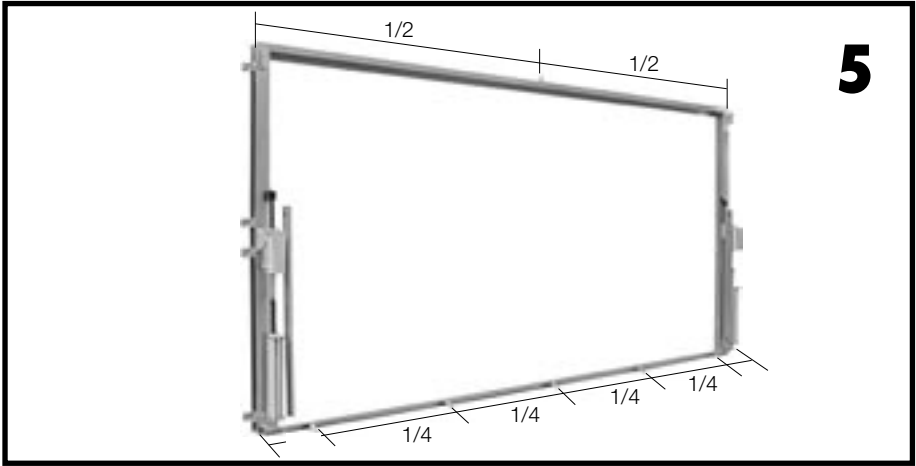
2



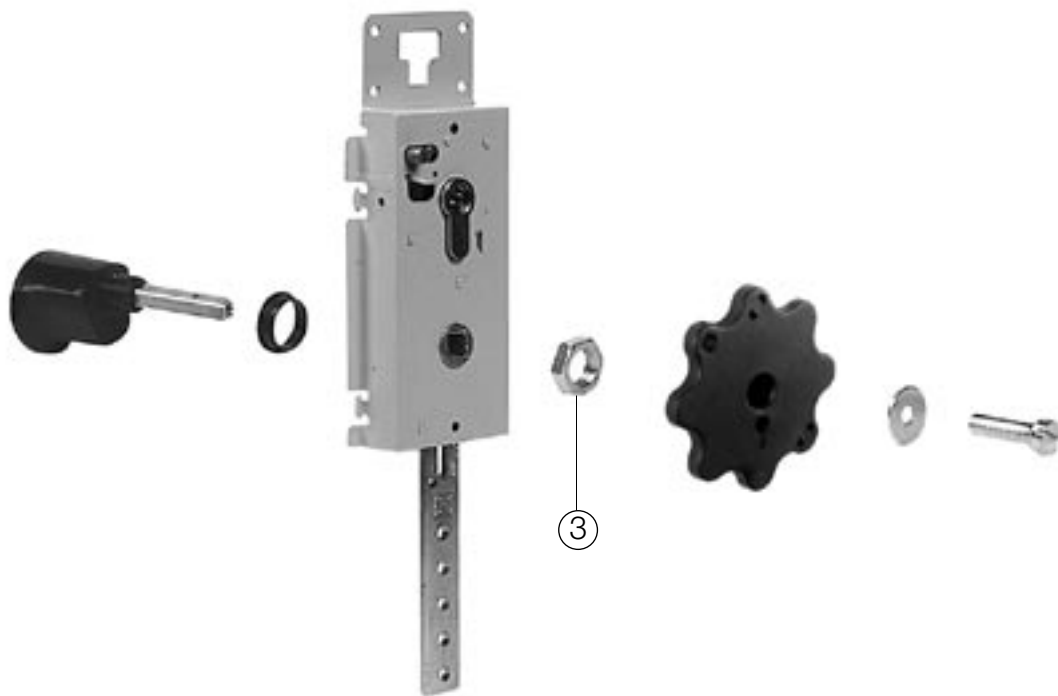
3



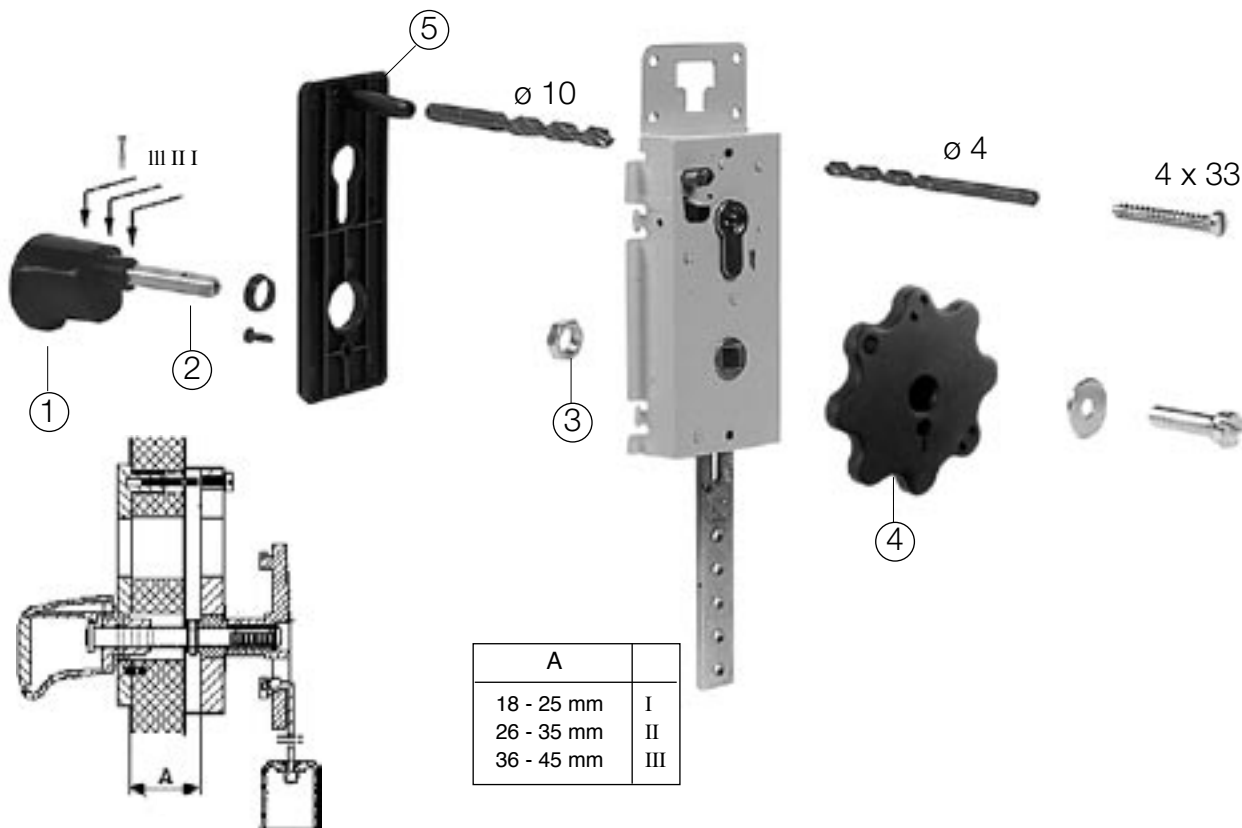




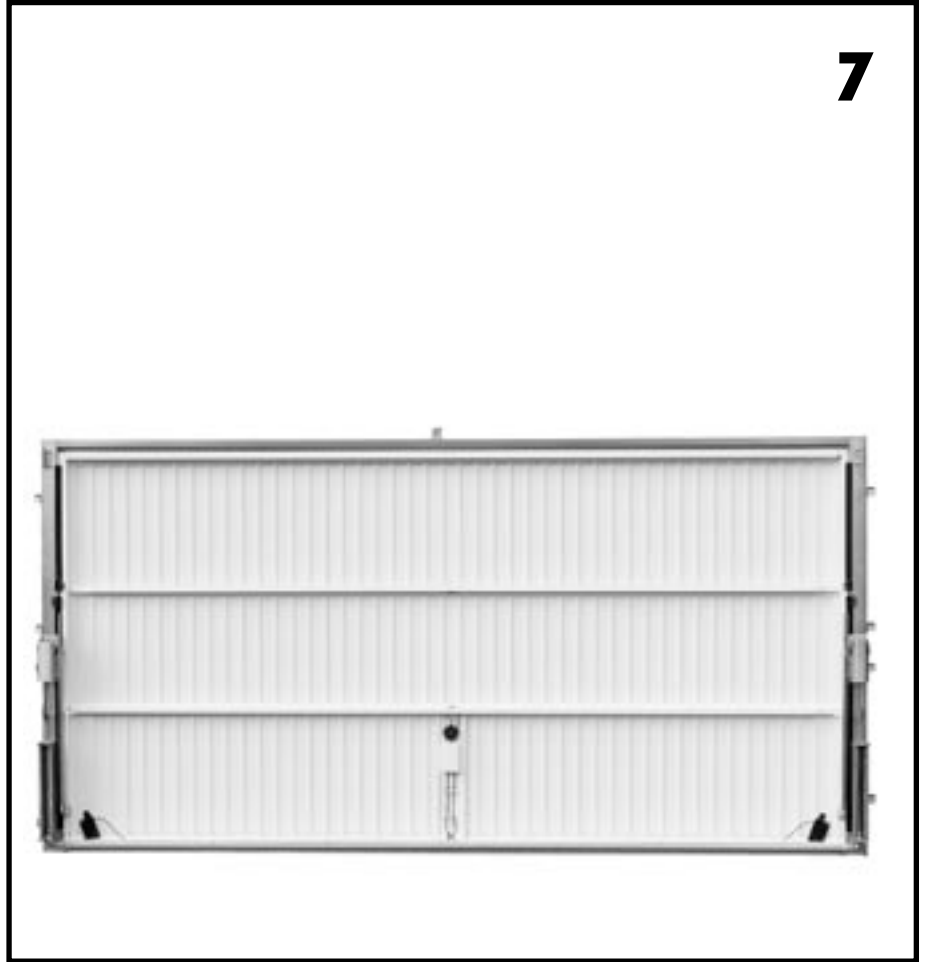
6.1



6.2

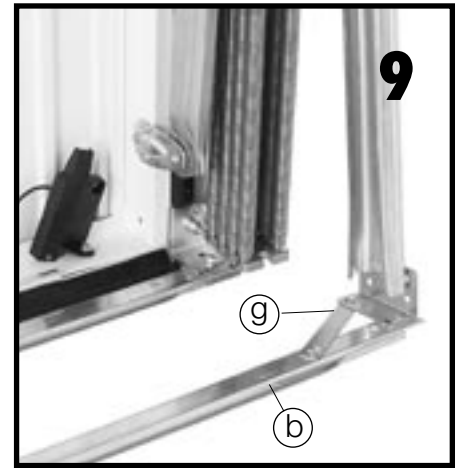


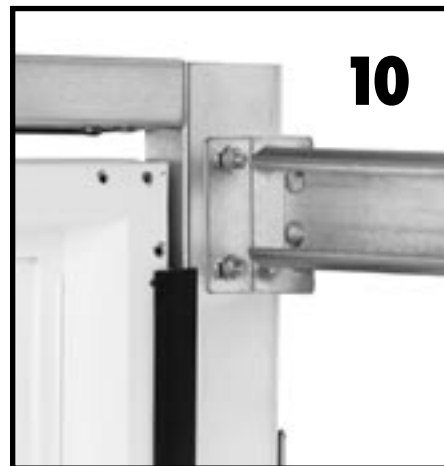
A	
18 - 25 mm	I
26 - 35 mm	II
36 - 45 mm	III



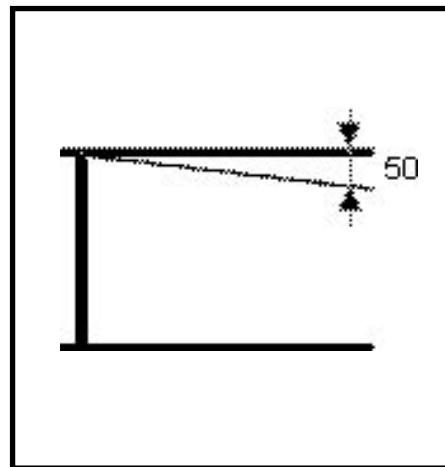
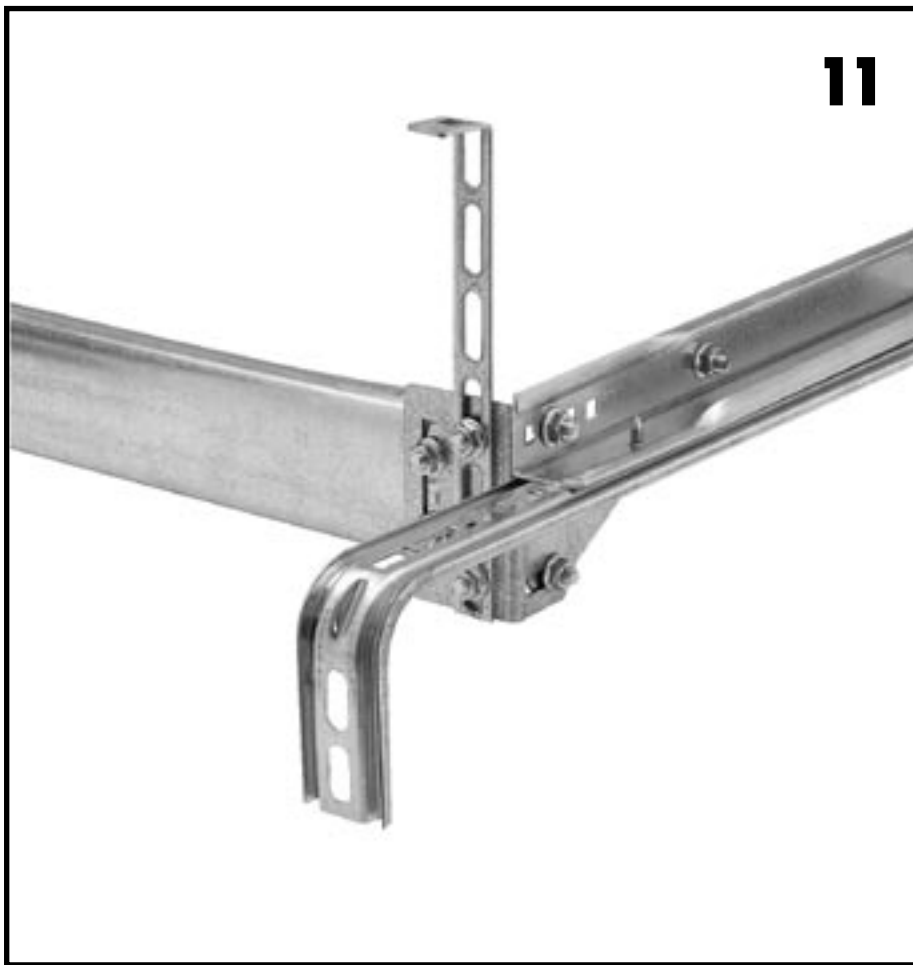


8





11

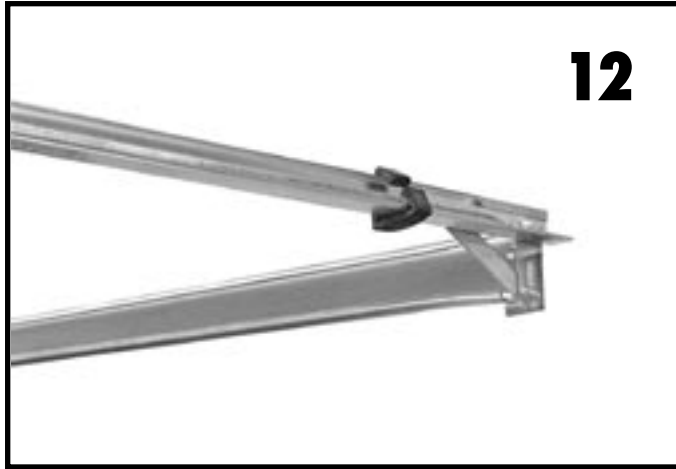


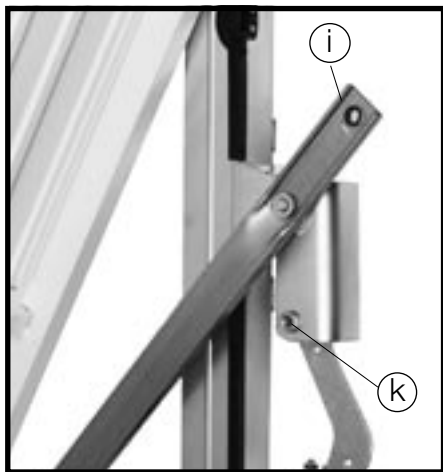
12



12

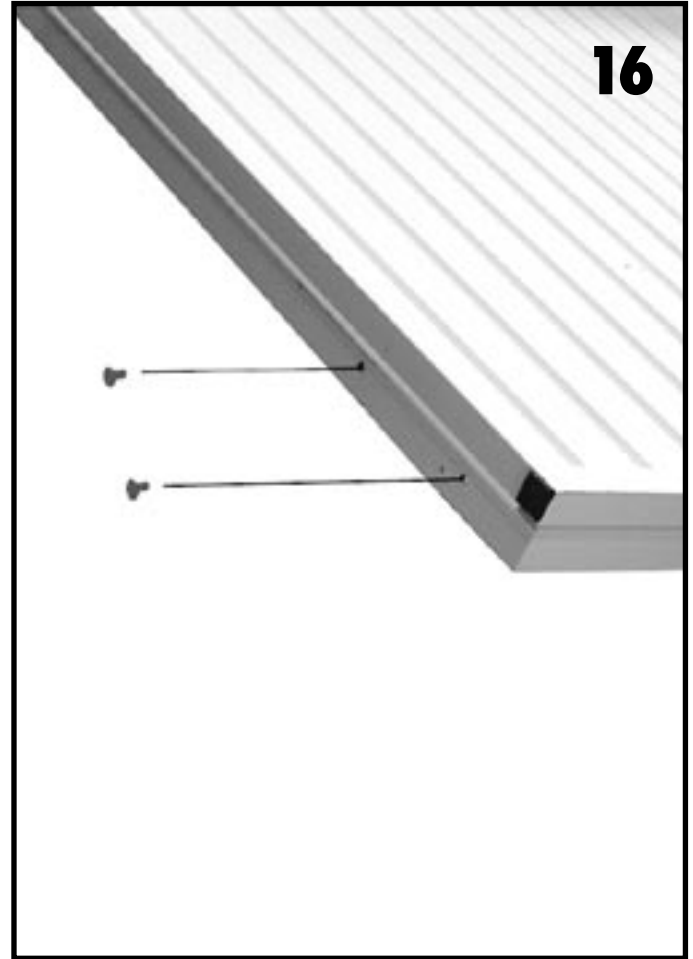








16



17.1









