

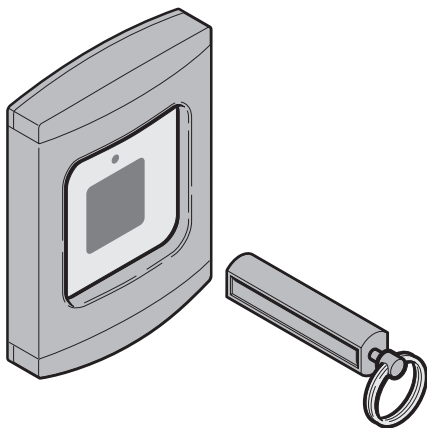
HÖRMANN

Ihr Fachhändler für
Tore, Türen und Antriebe.

[direkt zur Webseite](#)

Bereitgestellt von:
www.tor7.de

tor7 
Alles für Ihr Garagentor



- D** **Anleitung für Montage und Betrieb**
Transpondertaster TTR 100
- GB** **Fitting and operating instructions**
Transponder key switch TTR 100
- F** **Notice de montage et d'utilisation**
Transpondeur TTR 100
- NL** **Montage en gebruikshandleiding**
Transponderschakelaar TTR 100
- E** **Instrucciones de montaje y de servicio**
Pulsador transmisor-receptor TTR 100
- I** **Istruzioni per il montaggio e l'uso**
Pulsante transponder TTR 100
- P** **Instruções de montagem e manutenção**
Leitor de chaves transponder TTR 100
- PL** **Instrukcja montażu i użytkowania**
Sterownik transponderowy TTR 100
- H** **Szerelési és működtetési útmutató**
TTR 100 transzponder
- CZ** **Návod k montáži a obsluze**
Elektronický zámek TTR 100

DEUTSCH.....	3
ENGLISH	14
FRANÇAIS.....	25
NEDERLANDS	36
ESPAÑOL	47
ITALIANO.....	59
PORTUGUÊS	70
POLSKI.....	81
MAGYAR	93
ČESKY	103



..... 114-115

1	Transpondertaster TTR 100	3
2	Bedienungsanleitung TTR 100	5
2.1	Normalbetrieb	5
2.2	Handhabung der Transponderschlüssel	6
2.2.1	Anmelden eines Transponderschlüssels auf den nächsten freien Speicherplatz	7
2.2.2	Identifizieren und /oder Abmelden eines vorliegenden Transponderschlüssels	8
2.2.3	Abmelden eines nicht vorliegenden Transponderschlüssels	9
2.3	Zusammenfassung des Speicherplatz-Menüs	10
2.4	Einstellen der Impulsdauer	10
2.5	Rücksetzen in den Auslieferungszustand	11
3	Liste der Speicherplatz-Nummern, Namen und Bemerkungen	12
4	EU-Herstellererklärung	12
	Montage vom Lesegerät (Bild 1)	114
	Montage vom Auswertegerät (Bild 2)	114
	Anschluss vom TTR 100 am Antrieb (Bild 3)	115

1 Transpondertaster TTR 100

Der Transpondertaster TTR 100 besteht aus einem Auswertegerät, an dem zwei Lesegeräte angeschlossen werden können (ein Lesegerät ist im Lieferumfang enthalten) und zwei Transponderschlüsseln. Bis zu 100 Transponderschlüssel können bei einem Auswertegerät angemeldet werden. Lese- und Auswertegerät werden durch eine einfache 2-adrige Leitung verbunden (im Lieferzustand 5 m lang), die bis auf 0,5 m gekürzt oder aber bis auf 30 m verlängert werden darf. Diese Verbindung führt nur ungefährliche Niederspannung und ist sabotagesicher; d.h.



Manipulationen an dieser Leitung oder an dem Lesegerät führen nicht zu ungewollten Schaltaktionen des Auswertegerätes.

Die Lesegeräte können an einer beliebigen Stelle, auf Metall jedoch nur mit mindestens 2-3 cm Abstand (dazu ggf. Art.-Nr.: 438 488 verwenden!), montiert werden. Lediglich beim Anschluss von zwei Lesegeräten muss zwischen ihnen ein Abstand von mindestens 50 cm eingehalten werden, damit diese sich nicht gegenseitig beeinflussen.

Das Auswertegerät ist immer im zugangsgeschützten Bereich anzubringen, da hier die Steuerleitungen z.B. für einen Torantrieb oder ein Türschloss angeschlossen werden und das An- und Abmelden von Transponderschlüsseln möglich ist.

Jeder Transponderschlüssel enthält einen elektronischen „Chip“, der als Unikat aus über 4 Milliarden Möglichkeiten vorcodiert und mit einer Kennung versehen ist. Für diese werden im Auswertegerät 100 Speicherplätze bereitgehalten; d.h. Sie können max. 100 Transponderschlüssel im Auswertegerät anmelden, die nach der Anmeldung das Ausgangsrelais dort für eine einstellbare Impulsdauer (0,5 ... 90 Sekunden) anziehen lassen.

Der Vorteil von Transponderschlüsseln gegenüber herkömmlichen Schlüsseln besteht neben der Eigenschaft, dass sie zum Öffnen nur ca. 2 cm vor das Lesegerät gehalten werden müssen, darin, dass bei Verlust oder dergleichen nur der betreffende Transponderschlüssel im Auswertegerät abgemeldet werden muss, ohne dass die restlichen Schlüssel betroffen sind oder das Schloss betroffen ist.

Im Auslieferungszustand sind die Speicherplätze für die Transponderschlüssel frei bzw. gelöscht. An- und Abmeldungen von Transponderschlüsseln sowie Änderungen an den Einstellungen werden spannungsausfallsicher gespeichert.

Maximale Kontaktbelastung des Ausgangsrelais (potentialfreier Wechsler):

Klemme .6	Öffnerkontakt	max. Kontaktbelastung: 2,5 A / 30 V DC 500 W / 250 V AC
Klemme .8	Schließerkontakt	
Klemme .5	gemeinsamer Kontakt	



Spannungsversorgung: 230/240 V AC (50-60Hz)

Für eine größtmögliche Unempfindlichkeit gegen Störungen sollte ebenfalls Erde (PE) angeschlossen werden.

2 Bedienungsanleitung TTR 100

Im Auswertegerät befindet sich eine auf der Grundplatine befestigte Eingabeeinheit mit zwei Siebensegmentanzeigen und drei Tastern („-“, „+“ und „P“), mit denen die Transponderschlüssel an- und abgemeldet werden können, die Impulsdauer des Ausgangsrelais eingestellt oder das komplette Gerät in den Auslieferungszustand zurückgesetzt werden kann. Nach dem Anschluss der Spannungsversorgung und eines Lesegerätes (eine Polung muss hierbei **nicht** beachtet werden) ist das Gerät betriebsbereit. Dieses und der Anschluss des Ausgangsrelais kann den beiliegenden Bildern entnommen werden.

Hinweis

Wenn nur ein Lesegerät vorhanden ist, sollte dieses prinzipiell am rechten (primären) Anschluss angeschlossen werden, da nur hier die Funktion der LED im Lesegerät gegeben ist. Bei einem Lesegerät am linken (sekundären) Anschluss wird die Funktion der LED im Lesegerät nicht unterstützt. An einem Anschluss kann nur jeweils ein Lesegerät angeschlossen werden!

2.1 Normalbetrieb

Wenn sich die Eingabeeinheit in der Grundstellung (Anzeige „- -“, nur die zwei mittleren Segmente leuchten dauernd) befindet, befindet sich der Transpondertaster im Normalbetrieb.

Jedesmal, wenn ein angemeldeter Transponderschlüssel ca. 2 cm vor das Lesegerät gehalten wird, zieht das Ausgangsrelais für die eingestellte Impulsdauer an und die LED im Lesegerät (nur am primären Anschluss) leuchtet kurz mit auf. Wenn ein **nicht** angemeldeter Transponderschlüssel mit der richtigen Kennung erkannt wird, so flackert die LED ►

im Lesegerät (nur am primären Anschluss); bei anderen Kennungen erfolgt keine Reaktion.

2.2 Handhabung der Transponderschlüssel

Im Auswertegerät stehen 100 Speicherplätze (durchnummeriert von 00 bis 99) bereit, auf denen jeweils ein Transponderschlüssel angemeldet werden kann. Mit Hilfe der zwei Siebensegmentanzeigen und der drei Taster kann überprüft werden, ob auf dem jeweiligen Speicherplatz ein Transponderschlüssel angemeldet ist oder nicht (dann wäre er frei oder gelöscht). Ist er frei oder gelöscht, kann auf diesem Speicherplatz ein Transponderschlüssel angemeldet werden. Ist er belegt, so kann er mit und ohne diesen Transponderschlüssel gelöscht werden. Danach steht der jeweilige Speicherplatz wieder frei zur Verfügung. Weiterhin kann der Speicherplatz eines angemeldeten Transponderschlüssels mit diesem identifiziert werden.

Hinweis

Wichtig dabei ist, dass **unbedingt** notiert werden sollte, für welche Person unter welchem Speicherplatz der jeweilige Transponderschlüssel angemeldet wurde, damit bei Verlust des Transponderschlüssels oder, wenn der Zugang für diese Person nicht mehr erwünscht ist, der jeweilige Speicherplatz auch ohne diesen Transponderschlüssel gelöscht werden kann. Eine entsprechende Liste ist im Anhang für Sie vorbereitet.

Für alle diese Aktionen gibt es ein **Speicherplatz-Menü**, das Sie aus der Grundstellung (Anzeige: „- -“) wie folgt erreichen:

- Die „**P**“-Taste für ca. eine Sekunde drücken → auf den Siebensegmentanzeigen erscheint blinkend die Nummer des ersten freien Speicherplatzes. Dieses wäre, falls der Speicherplatz 0 noch nicht belegt ist, die „**00**“. Ist kein einziger Speicherplatz mehr frei, leuchtet die „**99**“ dauernd. ➤

- Mit den „+“ oder „-“-Tasten kann nun von Speicherplatz zu Speicherplatz „geblättert“ werden („+“ erhöht die Zahl, nach der „99“ kommt wieder die „00“ usw.; „-“ vermindert die Zahl, nach der „00“ kommt wieder die „99“ usw.). Wird die jeweilige Taste länger gedrückt, wird in 5-er Schritten erhöht bzw. vermindert.
- Ist der jeweilige Speicherplatz frei, blinkt die Anzeige; ist er aber belegt, wird die Speicherplatz-Nummer ruhig angezeigt. So kann überprüft werden, welcher Speicherplatz frei und welcher belegt ist.
- Im Speicherplatz-Menü leuchtet die LED im Lesegerät (nur am primären Anschluss) kurz auf, wenn ein angemeldeter Transponderschlüssel erkannt wird; das Relais zieht aber **nicht** an. Wenn ein **nicht** angemeldeter Transponderschlüssel mit der richtigen Kennung erkannt wird, so flackert die LED im Lesegerät (nur am primären Anschluss); bei anderen Kennungen erfolgt keine Reaktion.
- Das Speicherplatz-Menü kann jederzeit verlassen und zum Normalbetrieb zurückgekehrt werden, indem die „P“-Taste für ca. eine Sekunde gedrückt wird.
- Ebenso wird automatisch wieder in den Normalbetrieb gewechselt, wenn im Speicherplatz-Menü zwischen den einzelnen Tastendrücken oder Transpondersignalen eine Zeit von mehr als 90 Sekunden verstreicht.

Hinweis

Wenn viele Transponderschlüssel an- oder abgemeldet werden sollen, empfiehlt es sich, dafür ein zweites Lesegerät in der Nähe des Auswertegerätes anzuschließen – Sie ersparen sich damit je nach Montageort des ersten Lesegerätes viel Lauferei!

2.2.1 Anmelden eines Transponderschlüssels auf den nächsten freien Speicherplatz

- Wechseln Sie ggf. in das Speicherplatz-Menü (siehe 2.2).



- Korrigieren Sie mit den „+“ oder „-“-Tasten (siehe 2.2) ggf. (nur notwendig, wenn auf oder ab einer bestimmten Speicherplatz-Nummer angemeldet werden soll) die Voreinstellung des nächsten freien Speicherplatzes.

Hinweis

Ein Anmelden eines nicht angemeldeten Transponderschlüssels ist nur dann möglich, wenn der eingestellte Speicherplatz frei oder gelöscht ist; d.h. die betreffende Anzeige muss blinken!

- Den anzumeldenden Transponderschlüssel ein bis zwei Sekunden lang ca. 2 cm vor das Lesegerät halten → die LED im Lesegerät (nur am primären Anschluss) leuchtet einmal kurz auf.
- Sofern der anzumeldende Transponderschlüssel im Auswertegerät auf einem anderen Speicherplatz **nicht** angemeldet war, erscheint nun die Nummer des Speicherplatzes ruhig, unter der der Transponderschlüssel soeben angemeldet wurde.
- Den Namen der Person, für die der Transponderschlüssel angemeldet wurde, in der Liste unter der ruhig angezeigten Speicherplatz-Nummer notieren.
- Ggf. weitere noch nicht angemeldete Transponderschlüssel anmelden.
- Wenn keine anderen Aktionen im Speicherplatz-Menü durchgeführt werden sollen (siehe 2.2), zur Grundstellung zurückkehren, indem die „P“-Taste für ca. eine Sekunde gedrückt wird.

2.2.2 Identifizieren und/oder Abmelden eines vorliegenden Transponderschlüssels

- Wechseln Sie ggf. in das Speicherplatz-Menü (siehe 2.2).
- Den zu identifizierenden und/oder abzumeldenden Transponderschlüssel ein bis zwei Sekunden lang ca. 2 cm vor das Lesegerät halten → die LED im Lesegerät (nur am primären Anschluss) leuchtet einmal kurz auf. ▶

- Sofern der zu identifizierende und/oder abzumeldende Transponderschlüssel im Auswertegerät angemeldet ist, erscheint nun die Nummer des Speicherplatzes ruhig, unter der der vorliegende Transponderschlüssel gespeichert ist.
- Hiermit ist die Identifizierung beendet. Falls keine Abmeldung erfolgen soll oder keine anderen Aktionen im Speicherplatz-Menü mehr durchgeführt werden sollen (siehe 2.2), kann zur Grundstellung zurückgekehrt werden, indem die „P“-Taste für ca. eine Sekunde gedrückt wird.
- Falls aber der Speicherplatz des soeben identifizierte Transponderschlüssels gelöscht werden soll, sind nun gleichzeitig die „+“- und „-“-Tasten für mindestens eine Sekunde zu drücken → anschließend erscheint die Speicherplatz-Nummer blinkend, da nun der betreffende Speicherplatz frei bzw. gelöscht ist.
- Die Liste der Personen und Speicherplatz-Nummern ist entsprechend zu korrigieren.
- Ggf. weitere angemeldete Transponderschlüssel abmelden.
- Wenn keine anderen Aktionen im Speicherplatz-Menü mehr durchgeführt werden sollen (siehe 2.2), zur Grundstellung zurückkehren, indem die „P“-Taste für ca. eine Sekunde gedrückt wird.

2.2.3 Abmelden eines nicht vorliegenden Transponderschlüssels

- Wechseln Sie ggf. in das Speicherplatz-Menü (siehe 2.2).
- Stellen Sie mit den „+“- oder „-“-Tasten (siehe 2.2) die (ruhig angezeigte) Speicherplatz-Nummer ein, deren Speicherplatz gelöscht werden soll.
- Drücken Sie nun gleichzeitig die „+“- und „-“-Tasten für mindestens eine Sekunde → anschließend erscheint die Speicherplatz-Nummer blinkend, da nun der betreffende Speicherplatz frei bzw. gelöscht ist.
- Die Liste der Personen und Speicherplatz-Nummern ist entsprechend zu korrigieren.
- Ggf. weitere angemeldete Transponderschlüssel abmelden. ➤

- Wenn keine anderen Aktionen im Speicherplatz-Menü mehr durchgeführt werden sollen (siehe 2.2), zur Grundstellung zurückkehren, indem die „P“-Taste für ca. eine Sekunde gedrückt wird.

2.3 Zusammenfassung des Speicherplatz-Menüs

Anzeige einer beliebigen Speicherplatz-Nr.	Transponder-schlüssel vor dem Lesegerät	Aktion, die stattfindet oder möglich ist
blinkend = frei	nicht angemeldet	Anmeldung, danach ruhige Anzeige der betreffenden Speicherplatz-Nummer
blinkend = frei	angemeldet	Identifizierung, danach ruhige Anzeige der betreffenden Speicherplatz-Nummer
ruhig = belegt	angemeldet	Identifizierung, danach ruhige Anzeige der betreffenden Speicherplatz-Nummer
ruhig = belegt	ohne Transponder-taster oder nicht angemeldet	Speicherplatz kann gelöscht werden, danach blinkende Anzeige der betreffenden Nummer

2.4 Einstellen der Impulsdauer

Aus der Grundstellung (Anzeige: „-“) können Sie die Impulsdauer wie folgt einstellen:

- Die „+“-Taste für ca. eine Sekunde drücken → auf den Siebensegmentanzeigen erscheint links ein kleines „d“ und rechts eine Zahl zwischen 0 und 9, die die eingestellte Impulsdauer repräsentiert.



- Stellen Sie mit den „+“- oder „-“-Tasten die gewünschte Impulsdauer ein („+“ erhöht die Zahl, nach der „9“ kommt wieder die „0“ usw.; „-“ vermindert die Zahl, nach der „0“ kommt wieder die „9“ usw.).

Anzeige	Impulsdauer
d 0	0,5 Sek. (Auslieferungszustand)
d 1	1 Sek.
d 2	2 Sek.
d 3	5 Sek.
d 4	10 Sek.
d 5	20 Sek.
d 6	30 Sek.
d 7	45 Sek.
d 8	60 Sek.
d 9	90 Sek.

- Die „P“-Taste für ca. eine Sekunde drücken → die angezeigte Impulsdauer wird gespeichert und zur Grundstellung zurückgekehrt. Automatisch wird in den Normalbetrieb gewechselt, wenn zwischen den einzelnen Tastendrücken eine Zeit von mehr als 90 Sekunden verstreicht. Eine ggf. geänderte Impulsdauer wird hierbei nicht gespeichert.

2.5 Rücksetzen in den Auslieferungszustand

Aus der Grundstellung (Anzeige: „-“) können Sie den Auslieferungszustand (alle Speicherplätze frei bzw. gelöscht und Impulsdauer = 0,5 Sekunden) wie folgt wieder herstellen:

- Drücken Sie gleichzeitig die „+“- und „-“-Tasten für mindestens eine Sekunde → auf den Siebensegmentanzeigen erscheint blinkend „CA“ (Clear All) als Rückfrage, ob alles rückgesetzt werden soll.
- Wenn tatsächlich alles rückgesetzt werden soll, drücken Sie wieder für mindestens eine Sekunde die „+“- und „-“-Tasten gleichzeitig.



Anschließend erscheint „CA“ ruhig zum Zeichen dafür, dass auch alles rückgesetzt wurde.

Durch das Drücken irgendeiner Taste kehren Sie wieder in den Normalbetrieb zurück.

- Wenn nicht rückgesetzt werden soll, statt dem Doppeldruck auf „+“ und „-“ irgendeine Einzeltaste drücken → es wird in die Grundstellung gewechselt, ohne dass alles rückgesetzt wurde. Ebenso wird ohne Rücksetzen in den Normalbetrieb gewechselt, wenn zwischen den einzelnen Tastendrücken eine Zeit von mehr als 90 Sekunden verstreicht.

3 Liste der Speicherplatz-Nummern, Namen und Bemerkungen (Seite 116-118)

Nr.	Name	Bemerkung
00		

4 EU-Herstellererklärung

Hersteller: Verkaufsgesellschaft KG
Upheider Weg 94-98
D-33803 Steinhagen

Produkt: Transpondertaster

Gerätetyp: TTR 100

Das oben bezeichnete Produkt entspricht aufgrund seiner Konzipierung und Bauart in der von uns in Verkehr gebrachten Ausführung den einschlägigen grundlegenden Sicherheits- und Gesundheitsanforderungen nachstehend aufgeführter Richtlinien. Bei einer nicht mit uns abgestimmten Änderung des Produktes verliert diese Erklärung ihre Gültigkeit.



Einschlägige Bestimmungen, denen das Produkt entspricht:

EG-Richtlinien Elektromagnetische Verträglichkeit

EN 61000-6-3 08/2002

EN 61000-6-1 08/2002

EG Niederspannungsrichtlinie 98/37/EG

Steinhagen, den 08.01.2001



ppa. Axel Becker

Geschäftsleitung

1	Transponder key switch TTR 100	14
2	Operating instructions TTR 100	16
2.1	Normal operation	16
2.2	Using the transponder key	16
2.2.1	Assigning a transponder key to the next free memory location	18
2.2.2	Identifying and/or deregistering an available transponder key	19
2.2.3	Cancelling a non-available transponder key	20
2.3	Summary of the memory location menu	21
2.4	Setting the impulse duration	21
2.5	Restoring the ex-factory settings	22
3	List of memory location numbers, names and remarks	23
4	EU Manufacturer's Declaration	23
	Installing the reader (Figure 1)	114
	Installing the decoder (Figure 2)	114
	Connecting the TTR 100 to the operator (Figure 3)	115

1 Transponder key switch TTR 100

The transponder key switch TTR 100 consists of a decoder, to which two readers can be connected (one reader is included in the supply package), and two transponder keys. Up to 100 transponder keys can be registered with a decoder. The reader and decoder are connected via a simple 2-core cable (supplied ex-factory 5 m long) which can be shortened to 0.5 m or extended to 30 m. This connection carries a safe, low voltage only and is sabotage-proof, i.e. if this cable or the reader are tampered with, unintentional switching actions of the decoder will not result.



The readers can be installed at any desired location, however, if they are installed on metal a distance of at least 2-3 cm must be observed (for this item no. 438 488 may be required). It is only when two readers are connected that it becomes necessary to maintain a distance of at least 50 cm between them to ensure that there is no mutual interference.

The decoder must always be installed in an access-protected area, because here the control cables, for example for a door operator or door lock, are connected and the registration/deregistration of transponder keys is possible.

Each transponder key contains an electronic chip which is precoded as a unique specimen from more than 4 billion possibilities and is provided with an identification signal. 100 memory locations are reserved in the decoder for this very purpose, i.e. you can register a maximum of 100 transponder keys in the decoder, which following registration allow the output relay there to pick up for a set impulse duration (0.5 ... 90 seconds).

The advantage of transponder keys over conventional keys lies in the fact that besides only needing to be held approx. 2 cm in front of the reader to initiate opening, in the event of loss or similar circumstances only the transponder key in question must be deregistered in the decoder, without the remaining keys or lock being affected.

In the ex-factory state the memory locations for the transponder keys are free/deleted. The registration or deregistration of transponder keys as well as changes to the settings remain stored even in the event of a power failure.

Maximum contact load of the output relay (potential-free change-over contact):

Terminal .6	n.c. contact	max. contact load: 2,5 A / 30 V DC 500 W / 250 V AC
Terminal .8	n.o. contact	
Terminal .5	common contact	

Power supply: 230/240 V AC (50-60 Hz)

To minimize sensitivity to malfunctions, the earth/ground (PE) should also be connected.

2 Operating instructions TTR 100

Located in the decoder is an input module, fastened to the motherboard, incorporating two 7-segment displays and three buttons („-“, „+“ and „P“), via which transponder keys can be registered and deregistered, the impulse duration of the output relay can be set or the entire unit reset to the ex-factory state.

After connecting the power supply and a reader (polarity does **not** need to be observed here), the unit is ready for operation. This and connecting the output relay is shown in the figures enclosed.

Note

If only one reader is available, this should always be connected to the right (primary) terminal, since it is only here that the function of the LED in the reader is supported. If a reader is connected to the left (secondary) terminal, the function of the LED in the reader will not be supported. Only one reader can be connected to a terminal at any one time!

2.1 Normal operation

When the input module is in the home position (display „-“, only the two central segments glow permanently), this indicates that the transponder key switch is in the normal operation mode.

Each time a registered transponder key is held approx. 2 cm in front of the reader, the output relay picks up for the set impulse duration and the LED in the reader (only at the primary terminal) briefly lights up. If a **non**-registered transponder key with the correct identification signal is recognized, the LED in the reader flickers (only at the primary terminal); with other identification signals there is no reaction.

2.2 Using the transponder key

Reserved in the decoder are 100 memory locations (numbered 00 through 99), at each of which a transponder key can be registered. ➤

With the help of the two 7-segment displays and the three buttons it is possible to check whether a transponder key is assigned to a particular memory location or not (the location would then be either free or deleted). In as far as the location is free or deleted, a transponder key can then be registered there. If it is occupied, it can then be deleted with or without the corresponding transponder key, after which the memory location in question becomes available again for re-assignment. Furthermore, the memory location of a registered transponder key can be identified with this.

Note

It is **absolutely essential** to note for which person and under which memory location a particular transponder key was registered to ensure that in the event that the transponder key gets lost or access for this person is no longer desirable, the respective memory location can be deleted even without the transponder key. A corresponding list has been prepared for you in the appendix.

For all these actions there is a **memory location menu**, which you can access from the home position (display „- -“) as follows:

- Press button „**P**“ for approx. 1 second → the number of the first free memory location appears flashing in the 7-segment displays. If memory location 0 is not yet occupied, this would be shown as „**00**“. If none of the memory locations are free, „**99**“ glows permanently.
- Using the „**+**“ or „**-**“ buttons, you can now page through from one memory location to the next (press „**+**“ to increase the number, after „**99**“ the system returns to „**00**“ etc.; press „**-**“ to decrease the number, after „**00**“ the system returns to „**99**“ etc. If the button in question is pressed for longer, you then increase or decrease in increments of 5.
- If the memory location in question is free, the display flashes; however, if it is occupied the memory location number is shown as a static ➤

display. In this way you can check which memory location is free and which is occupied.

- In the memory location menu the LED in the reader lights up briefly (only at the primary terminal) whenever a registered transponder key is recognized; however the relay does not pick up. If a **non**-registered transponder key with the correct identification signal is recognised, the LED in the reader flickers (only at the primary terminal), with other identification signals there is no reaction.
- It is possible to quit the memory location menu at any time and return to the normal operation mode by pressing the „**P**” button for approx. one second.
- You are also automatically returned to the normal operation mode if you are in the memory location menu and between pressing buttons or between the transponder signals more than 90 seconds elapses.


Note

If a large number of transponder keys are to be registered or deregistered, then it is advisable to connect a second reader near the decoder – you can then save yourself a great deal of running about, depending on where the first reader is installed.

2.2.1 Assigning a transponder key to the next free memory location

- Change, if necessary, to the memory location menu (see 2.2).
- Using the „+“ or „-“ buttons (see 2.2) (only necessary if you wish to register up to or from a particular memory location number), alter the pre-setting of the next free memory location.

Note

It is only possible to register a (as yet) non-registered transponder key if the selected memory location is free or deleted, i.e. the corresponding display must flash! 

- Hold the transponder key to be registered approx. 2 seconds in front of the reader → the LED in the reader (only at the primary terminal) lights up briefly.
- In as far as the transponder key to be registered has **not** been assigned to any other memory location in the decoder, the number of the memory location, under which the transponder key has just been registered, appears as a static display.
- Enter the name of the person, for which the transponder key has been registered, in the list under the memory location number shown as a static display.
- Proceed to register any other not yet registered transponder keys, as required.
- If no further actions are to be carried out in the memory location menu (see 2.2), return to the home position by pressing button „P“ for approx. one second.

2.2.2 Identifying and/or deregistering an available transponder key

- Change, if necessary, to the memory location menu (see 2.2).
- Hold the transponder key to be identified and/or deregistered approx. 2 cm in front of the reader for one to two seconds → the LED in the reader (only at the primary terminal) lights up briefly.
- In as far as the transponder key to be identified and/or deregistered is registered in the decoder, the number of the memory location now appears as a static display, under which the available transponder key is stored.
- The identification process is now completed. If no deregistration is to take place or no further actions are to be carried out in the memory location menu (see 2.2), you can return to the home position by pressing button „P“ for approx. one second.



- If, however, the memory location of the transponder key just identified is to be deleted, now press the „+“ and „-“ buttons simultaneously for at least one second → afterwards the memory location number appears flashing because the memory location in question is now free or has been deleted.
- Amend the list of the persons and the memory location numbers accordingly.
- Proceed to deregister any further registered transponder keys as required.
- If no further actions are to be carried out in the memory location menu (see 2.2), return to the home position by pressing button „P“ for approx. one second.

2.2.3 Cancelling a non-available transponder key

- Change, if necessary, to the memory location menu (see 2.2).
- Using the „+“ or „-“ buttons (see 2.2), select the memory location number (shown as a static display) of the memory location that you wish to delete.
- Now press the „+“ and „-“ buttons simultaneously for at least one second → the memory location number then appears as a flashing display, because the memory location in question is now free or has been deleted.
- Amend the list of persons and the memory location numbers accordingly.
- Proceed to deregister any further registered transponder keys as required.
- If no further actions are to be carried out in the memory location menu (see 2.2), return to the home position by pressing button „P“ for approx. one second.

2.3 Summary of the memory location menu

Display of any memory location number	Transponder key in front of the reader	Action that is possible or is taking place
flashing = free	not registered	Registration, then static display of the corresponding memory location number
flashing = free	registered	Identification, then static display of the corresponding memory location number
static = occupied	registered	Identification, then static display of the corresponding memory location number
static = occupied	without or not registered	Memory location can be deleted, then flashing display of the corresponding number

2.4 Setting the impulse duration

From the home position (display: „-“), you can set the impulse duration as follows:

- Press the „+“ button for approx. one second → on the left of the 7-segment display a small „d“ appears and on the right a number between 0 and 9, representing the set impulse duration.
- Using the „+“ or „-“ button set the desired impulse duration („+“ increases the number, after the „9“ the „0“ appears again etc.; „-“ decreases the number, after the „0“ the „9“ appears again etc.).

Display	Impulse duration
d 0	0.5 sec. (ex factory state)
d 1	1 sec.
d 2	2 sec.
d 3	5 sec.
d 4	10 sec.
d 5	20 sec.
d 6	30 sec.
d 7	45 sec.
d 8	60 sec.
d 9	90 sec.

- Press button „P“ for approx. one second → the displayed impulse duration is stored and you are returned to the home position. You are automatically returned to the normal operation mode if a period of more than 90 seconds elapses between buttons being pressed, in which case any possible change to the impulse duration is not stored.

2.5 Restoring the ex-factory settings

From the home position (display: „- -“), you can restore the ex-factory settings (all memory locations are free or deleted and the impulse duration = 0.5 seconds) as follows:

- Press the „+“ and „-“ buttons simultaneously for at least one second → „CA“ (clear all) flashes up in the display to query whether everything should indeed be restored/reset.
- If everything is indeed to be restored, you now press the „+“ and „-“ buttons simultaneously for at least one second, after which „CA“ appears as a static display to indicate that everything has in fact been restored.
- By pressing any button, you are returned to the normal operation mode.



- If you do not wish to restore the ex-factory settings, instead of pressing the „+“ and „-“ buttons twice, press any one button → you then return to the home position without anything having been restored. You also return to the home position without restoring, if a period of more than 90 seconds elapses between buttons being pressed.

3 List of the memory location numbers, names and remarks

(page 116-118)

No.	Name	Remark
00		

4 EU Manufacturer's Declaration

Manufacturer: Verkaufsgesellschaft KG
Upheider Weg 94-98
D-33803 Steinhagen

Product: Transponder key switch

Unit type: TTR 100

On the basis of its conception and design as well as in the type marketed by us, the product described above complies with the relevant basic safety and health requirements of the Directives stated below. Any modification made to the product without our express permission and approval shall render this declaration null and void.



Relevant Directives that the product complies with:

EC Directives regarding Electromagnetic Compatibility

EN 61000-6-3 08/2002

EN 61000-6-1 08/2002

EC Low-Voltage Directive 98/37/EC

Steinhagen, 8th January 2001



Axel Becker

Management

1	Touche répondeuse TTR 100	25
2	Notice de service TTR 100	27
2.1	Mode de fonctionnement normal	27
2.2	Manipulation des clés répondeuses	28
2.2.1	Activation d'une clé répondeuse sur le prochain emplacement de mémoire libre	30
2.2.2	Identification et/ou désactivation d'une clé répondeuse présente	31
2.2.3	Désactivation d'une clé répondeuse non présente	31
2.3	Récapitulatif du menu emplacement de mémoire	32
2.4	Réglage de la durée d'impulsion	33
2.5	Remise à l'état de livraison	34
3	Liste des numéros, noms et remarques concernant l'emplacement de mémoire	34
4	CE-Declaration du fabricant	35
	Montage du lecteur (Fig. 1)	114
	Évaluateur (Fig. 2)	114
	Connexion TTR 100 au mécanisme d'entraînement (Fig. 3)	115

1 Touche répondeuse TTR 100

La touche répondeuse TTR 100 est constituée par un évaluateur auquel peuvent être connectés 2 lecteurs (un lecteur est compris dans la fourniture) et deux clés répondeuses. Il est possible d'activer jusqu'à 100 clés répondeuses sur un évaluateur. Le lecteur et l'évaluateur sont reliés par un câble à deux conducteurs (le câble fourni est de 5 mètres) qui peut être raccourci jusqu'à 0,5 m ou rallongé jusqu'à 30 mètres. Ce câble de liaison est sous basse tension et ne présente donc aucun danger. Il est protégé contre le sabotage c'est-à-dire que des ➤

manipulations éventuelles de ce câble ou du lecteur ne provoquent pas de déclenchement inopiné de l'évaluateur.

Les lecteurs peuvent être installés à tout endroit voulu, sur le métal toutefois avec un écart de 2 à 3 cm (utiliser pour cela N° d'art. 438 488). Lorsque deux lecteurs sont connectés, il faut toutefois veiller à respecter un écart d'au moins 50 cm entre ces deux appareils afin qu'ils ne s'influencent pas mutuellement.

L'évaluateur est toujours à installer dans la zone protégée hors de l'accès étant donné que les câbles de commande, pour la commande de la porte ou une serrure de porte p. ex. sont connectés à cet endroit et que l'activation et la désactivation des clés répondeuses est possible. Chaque clé répondeuse est munie d'une „puce“ électronique codée unique parmi plus de 4 milliards de possibilités existantes ainsi que d'une caractéristique d'identification. L'évaluateur tient 100 emplacements de mémoire à disposition pour ces clés ce qui veut dire que vous pouvez activer 100 clés répondeuses dans l'évaluateur, ces clés excitant le relais de sortie après leur activation pour une durée d'impulsion réglable (0,5... 90 secondes).

Outre le fait que pour ouvrir une porte, il suffit de tenir la clé à environ 2 cm du lecteur, l'avantage de clés répondeuses par rapport aux clés traditionnelles est qu'en cas de perte ou autres, seule la clé répondeuse correspondante doit être désactivée dans l'évaluateur sans que les autres clés ou la serrure ne soient concernées.

A la livraison, les emplacements de mémoire pour les clés répondeuses sont libres ou effacés. Les activations et désactivations de clés répondeuses ainsi que les modifications des réglages sont sauvegardées de manière telle qu'elles ne sont pas perdues en cas de panne de courant.

Charge de contact maximum du relais de sortie (inverseur sans potentiel):

Borne .6	Contact de rupture	Valeurs maximales de contact: 2,5 A / 30 V DC 500 W / 250 V AC
Borne .8	Contact contacteur	
Borne .5	Contact collectif	

Alimentation en courant : 230/240 V CA (50-60 Hz)

Il est également recommandé de connecter également la terre (PE) pour obtenir la plus grande insensibilité possible aux interférences.

2 Notice de service TTR 100

Dans l'évaluateur est logée une unité d'entrée fixée sur la platine de base. Cette unité d'entrée comprend deux unités d'affichage à sept segments et trois touches („-“, „+“ et „P“) permettant d'activer et de désactiver des clés répondeuses, de régler la durée des impulsions du relais de sortie ou de remettre l'appareil complet à l'état de livraison. Après mise sous tension et branchement d'un lecteur (il **n'est pas** nécessaire de tenir compte de la polarité), l'appareil est en état de marche. Ces deux opérations ainsi que le branchement du relais de sortie sont décrits sur les figures ci-jointes.

Important

Lorsqu'un lecteur est existant, celui-ci doit toujours être branché au raccordement droit (primaire) étant donné que la diode du lecteur ne fonctionne qu'à cet endroit. Lorsqu'un lecteur est branché au raccordement gauche (secondaire), la fonction de la diode dans le lecteur n'est pas assistée. Un seul lecteur peut être branché à un raccordement déterminé!

2.1 Mode de fonctionnement normal

Lorsque l'unité d'entrée se trouve en position initiale (indication „-“, seuls les deux segments du milieu sont allumés en permanence), la touche répondeuse est en mode de fonctionnement normal.

A chaque fois qu'une clé répondeuse activée est présentée à env. 2 cm du lecteur, le relais de sortie est excité pour la durée d'impulsion et la diode (au raccordement primaire) s'allume pour un court instant.

Lorsqu'une clé répondeuse **non** activée est reconnue avec sa caractéristique d'identification correcte, la diode du lecteur vacille



(au raccordement primaire); en cas d'autres caractéristiques d'identification, il ne se produit aucune réaction.

2.2 Manipulation des clés répondeuses

100 emplacements de mémoire (numérotées de 00 à 99) sont disponibles dans l'évaluateur. Une clé répondeuse peut être connectée sur chacun de ces emplacements de mémoire. Au moyen des deux affichages à sept segments et des trois touches, il est possible de constater si une clé répondeuse est connectée ou non sur l'emplacement de mémoire correspondant (il serait alors libre ou effacé). Dans la mesure où il est libre ou effacé, une clé répondeuse peut être activée sur cet emplacement de mémoire. S'il est occupé, il peut être effacé avec ou sans la clé répondeuse. L'emplacement de mémoire correspondant est ensuite disponible de nouveau. En outre, il est possible d'identifier l'emplacement de mémoire d'une clé activée sur ce dernier.

Important

Veiller **absolument** à noter à quel emplacement de mémoire et pour quelle personne la clé répondeuse concernée a été activée afin que l'emplacement de mémoire respectif puisse être effacé sans sa clé répondeuse en cas de perte de celle-ci ou lorsqu'on ne veut plus que la personne concernée y ait accès. Vous trouverez en annexe la liste nécessaire à ce sujet.

Pour toutes ces actions, il existe un **menu d'emplacement de mémoire** auquel vous pouvez accéder à partir de la position initiale (affichage „- -“) de la manière suivante:

- Appuyer sur la touche „**P**“ pendant environ 1 seconde → sur les affichages à sept segments clignote le numéro du premier emplacement à mémoire libre. Lorsque l'emplacement 0 n'est pas occupé par exemple, le „00“ apparaît. Lorsque tous les emplacements de mémoire sont occupés, c'est le „99“ qui clignote. ➤

- Les touches „-” et „+” permettent de passer d’un emplacement de mémoire à l’autre („+” fait passer au chiffre supérieur, après le „99”, on revient au „00” etc. ; „-” fait passer à un chiffre inférieur, après le „00”, on revient au „99” etc.). En laissant la touche enfoncée un peu plus longtemps, il est possible de sauter de 5 en 5 d’un chiffre à un autre.
- Lorsque l’emplacement de mémoire désirée est libre, le numéro correspondant clignote ; lorsqu’il est occupé, le numéro de l’emplacement apparaît sans clignoter. Il est ainsi possible de constater quel emplacement est libre et quel emplacement est occupé.
- Dans le menu emplacement de mémoire, la diode du lecteur s’allume pour un court instant (au raccordement primaire seulement) lorsqu’une clé répondeuse activée est reconnue ; le relais **n’est** toutefois **pas** excité. Lorsqu’une clé répondeuse **non** activée est reconnue avec sa caractéristique d’identification correcte, la diode du lecteur vacille (au raccordement primaire); en cas d’autres caractéristiques d’identification, il ne se produit aucune réaction.
- Vous pouvez quitter le menu emplacement de mémoire à tout moment pour revenir en mode de fonctionnement normal en appuyant sur la touche „P” pendant environ 1 seconde.
- Vous revenez également automatiquement du mode d’emplacement de mémoire au mode de fonctionnement normal lorsqu’il s’écoule plus de 90 secondes entre deux manipulations d’une touche ou deux signaux de réponse.

Important

Lorsque vous voulez activer ou désactiver de nombreuses clés de réponse, il est recommandé de brancher un deuxième lecteur à proximité de l’évaluateur. Vous évitez ainsi de vous déplacer trop loin selon l’endroit où a été monté le premier lecteur.

2.2.1 Activation d'une clé répondeuse sur le prochain emplacement de mémoire libre

- Passez, le cas échéant, au menu d'emplacement de mémoire (voir 2.2)
- Corrigez au moyen des touches „+“ ou „-“ (voir 2.2) le pré-réglage du prochain emplacement de mémoire libre si nécessaire (seulement nécessaire si vous voulez activer sur ou à partir d'un numéro d'emplacement de mémoire déterminé).

Important

L'activation d'une clé répondeuse qui n'est pas (encore) activée est seulement possible lorsque l'emplacement de mémoire réglé est libre ou effacé. L'affichage correspondant doit donc clignoter!

- Tenez la clé répondeuse à activer une à deux secondes à environ 2 cm du lecteur → la diode du lecteur (au raccordement primaire seulement) s'allume pour un court instant.
- Dans la mesure où la clé répondeuse à activer n'était **pas** activée sur un autre emplacement de mémoire, le numéro de l'emplacement de mémoire sous lequel la clé répondeuse vient d'être activée apparaît sans clignoter.
- Notez le nom de la personne pour laquelle la clé répondeuse a été activée dans la liste sous le numéro d'emplacement de mémoire affiché sans clignoter.
- Procédez de la même manière pour activer éventuellement d'autres clés répondeuses pas encore activées.
- Lorsque vous avez terminé toutes les actions dans le menu d'emplacement de mémoire (voir 2.2), vous pouvez revenir en position initiale en appuyant sur la touche „P“ pendant environ 1 seconde.

2.2.2 Identification et/ou désactivation d'une clé répondeuse présente

- Passez le cas échéant, au menu d'emplacement de mémoire (voir 2.2)
- Tenez la clé répondeuse à identifier ou à désactiver une à deux secondes à environ 2 cm du lecteur → la diode du lecteur (au raccordement primaire seulement) s'allume pour un court instant.
- Dans la mesure où la clé répondeuse à identifier ou à désactiver est activée dans l'évaluateur, le numéro de l'emplacement de mémoire sous lequel la clé répondeuse présente est mémorisé apparaît sans clignoter.
- L'identification est ainsi terminée. Lorsque vous ne voulez pas effectuer de désactivation ou procéder à d'autres actions dans le menu d'emplacement de mémoire (voir 2.2), vous pouvez revenir en position initiale en appuyant sur la touche „P“ pendant environ 1 seconde.
- Si vous voulez toutefois effacer l'emplacement de mémoire de la clé répondeuse qui vient d'être identifiée, appuyez simultanément sur les touches „+“ et „-“ pendant au moins 1 seconde → le numéro de l'emplacement de mémoire clignote pour signaler que l'emplacement de mémoire est libre ou effacé.
- Corrigez la liste des personnes et des numéros d'emplacement de mémoire en conséquence.
- Procédez de la même manière pour désactiver éventuellement d'autres clés répondeuses activées.
- Lorsque vous avez terminé toutes les actions dans le menu d'emplacement de mémoire (voir 2.2), vous pouvez revenir en position initiale en appuyant sur la touche „P“ pendant environ 1 seconde.

2.2.3 Désactivation d'une clé répondeuse non présente

- Passez, le cas échéant, au menu d'emplacement de mémoire (voir 2.2)
- Réglez à l'aide des touches „+“ et „-“ (voir 2.2) le numéro d'emplacement de mémoire affiché (sans clignoter) dont vous voulez effacer l'emplacement de mémoire. ➤

- Appuyez simultanément sur les touches „+“ et „-“ pendant au moins une seconde → le numéro de l'emplacement de mémoire clignote pour signaler que l'emplacement de mémoire est libre ou effacé.
- Corrigez la liste des personnes et des numéros d'emplacement de mémoire en conséquence.
- Procédez de la même manière pour désactiver éventuellement d'autres clés répondeuses activées.
- Lorsque vous avez terminé toutes les actions dans le menu d'emplacement de mémoire (voir 2.2), vous pouvez revenir en position initiale en appuyant sur la touche „P“ pendant environ 1 seconde.

2.3 Récapitulatif du menu emplacement de mémoire

Affichage d'un n° d'emplacement de mémoire quelconque	Clé répondeuse devant le lecteur	Ce qui se passe ou ce qui est possible
clignotement = libre	non activée	Activation, puis affichage sans clignotement du numéro d'emplacement de mémoire correspondant
clignotement = libre	activée	Identification, puis affichage sans clignotement du numéro d'emplacement de mémoire correspondant
pas de clignotement = occupé	activée	Identification, puis affichage sans clignotement du numéro d'emplacement de mémoire correspondant
affichage sans clignotement = occupé	pas de clé ou clé non activée	L'emplacement de mémoire peut être effacé, le numéro concerné clignote ensuite

2.4 Réglage de la durée d'impulsion

Vous pouvez régler la durée d'impulsion comme indiqué ci-dessous en partant de la position initiale (affichage „- -“):

- Appuyez sur la touche „+“ pendant environ 1 seconde → sur l'unité d'affichage à sept segments apparaissent à gauche un petit „d“ et à droite un chiffre entre 0 et 9 qui représente la durée d'impulsion.
- Appuyez sur la touche „+“ ou „-“ pour régler la durée d'impulsion désirée („+“ fait passer à un chiffre supérieur, après le „9“, on revient au „0“ etc.; „-“ fait passer à un chiffre inférieur, après le „0“, on revient au „9“ etc.)

Affichage	Durée d'impulsion
d 0	0,5 sec. (état de livraison)
d 1	1 sec.
d 2	2 sec.
d 3	5 sec.
d 4	10 sec.
d 5	20 sec.
d 6	30 sec.
d 7	45 sec.
d 8	60 sec.
d 9	90 sec.

- Appuyez sur la touche „P“ pendant environ 1 seconde → la durée d'impulsion indiquée est mémorisée et l'appareil revient en position initiale. L'appareil revient automatiquement en mode de fonctionnement normal lorsqu'il s'écoule plus de 90 secondes entre deux manipulations de touche. Une durée d'impulsion qui a été éventuellement modifiée n'est alors pas sauvegardée.

2.5 Remise à l'état de livraison

En partant de la position initiale („- -“), vous pouvez rétablir l'état de livraison (tous les emplacements de mémoire libres ou effacés et durée d'impulsion = 0,5 seconde) en procédant de la manière suivante:

- Appuyez simultanément sur les touches „+“ et „-“ pendant au moins une seconde → sur l'unité d'affichage à sept segments clignote l'indication „**CA**“ (Clear Alle) pour vous demander si vous voulez tout remettre à zéro.
- Si vous voulez vraiment tout remettre à zéro, appuyez simultanément sur les touches „+“ et „-“ pendant au moins une seconde. „**CA**“ apparaît maintenant sans clignoter pour signaler que tout doit être remis à zéro. Appuyez sur une touche quelconque pour revenir en mode de fonctionnement normal.
- Si vous ne voulez pas remettre à zéro, vous pouvez – au lieu d'appuyer simultanément sur „+“ et „-“ – appuyer sur une touche quelconque → l'appareil revient en position initiale sans que tout ait été remis à zéro. Vous revenez de même en mode de fonctionnement normal sans remettre à zéro lorsqu'il s'écoule plus de 90 secondes entre deux manipulations de touche.

3 Liste des numéros, noms et remarques concernant l'emplacement de mémoire

(page 116-118)

N°	Nom	Remarque
00		

4 CE-Declaration du fabricant

Fabricant: Verkaufsgesellschaft KG
Upheider Weg 94-98
D-33803 Steinhagen

Produit: Touche répondeuse
Type de
l'appareil: TTR 100

La conception et le type de construction des produits, mentionnés ci-dessus, commercialisés par notre société, répondent aux exigences de sécurité et de la santé relatives essentielles des directives reprises ci-après. En cas de changement des produits sans notre accord, cette déclaration perd sa validité.

Conformité du produit avec les dispositions essentielles:

Directives CE Influences électromagnétiques

EN 61000-6-3 08/2002

EN 61000-6-1 08/2002

Directives de basse tension CE 98/37/EG

Steinhagen, 08.01.2001



Axel Becker
La Direction

1	Transponderschakelaar TTR 100	36
2	Bedieningshandleiding TTR 100	38
2.1	Normale werking	38
2.2	Hantering van de transpondersleutel	39
2.2.1	Aanmelden van een transpondersleutel op de eerstvolgende vrije geheugenplaats	41
2.2.2	Identificeren en / of afmelden van een aanwezige transpondersleutel	41
2.2.3	Afmelden van een afwezige transpondersleutel	42
2.3	Samenvatting van het geheugenplaatsmenu	43
2.4	Instellen van de impulsduur	44
2.5	Terugstellen naar de leverttoestand	45
3	Lijst van geheugenplaatsnummers, namen en opmerkingen	45
4	EG-Verklaring van de fabrikant	46
	Montage leestoestel (Afb. 1)	114
	Montage analysetoestel (Afb. 2)	114
	Aansluiting TTR 100 op de aandrijving (Afb. 3)	115

1 Transponderschakelaar TTR 100

De transponderschakelaar TTR 100 bestaat uit een analysetoestel, waarop twee leestoestellen (één leestoestel is in de levering inbegrepen) en twee transpondersleutels kunnen worden aangesloten. Bij een analysetoestel kunnen tot 100 transpondersleutels worden aangemeld. Lees- en analysetoestel worden via een enkelvoudige 2-dradige leiding verbonden (in leverttoestand 5 m lang), die tot een 0,5 m ingekort of tot 30 m verlengd mag worden. Deze verbinding staat slechts onder ongevaarlijke laagspanning en is sabotageveilig, d.w.z. dat manipulaties aan deze leiding of aan het leestoestel niet tot ongewilde schakelacties ➤

van het analysetoestel leiden.

De leestoestellen kunnen op een willekeurige plaats - op metaal echter met een minimale afstand van 2-3 cm (hiervoor indien nodig art.-nr. 438 488 gebruiken) - worden gemonteerd. Alleen bij de aansluiting van twee leestoestellen moet tussen beide een afstand van tenminste 50 cm worden aangehouden om te vermijden dat deze elkaar beïnvloeden. Het analysetoestel moet steeds worden opgesteld in een zone met beveiligde toegang, gezien hier de besturingsleidingen voor bijv. een deuraandrijving of deurslot worden aangesloten en het aan- en afmelden van transpondersleutels mogelijk is.

Elke transpondersleutel bevat een elektronische "chip" die als een unicaat uit meer dan 4 miljard mogelijkheden voorgecodeerd en van een identificatieteken voorzien is. Hiervoor worden in het analysetoestel 100 geheugeplaatsen vrijgehouden, d.w.z. dat u maximaal 100 transponder-sleutels in het analysetoestel kunt aanmelden, die na de aanmelding het uitgangsrelais voor een instelbare impulsduur (0,5 ... 90 seconden) laten activeren.

Het voordeel van transpondersleutels tegenover traditionele sleutels bestaat er, naast de eigenschap dat ze voor het openen slechts ca. 2 cm voor het leestoestel moeten worden gehouden, in dat bij verlies of dergelijke de betreffende transpondersleutel gewoon in het analysetoestel moet worden afgemeld, zonder dat de overige sleutels of het slot hierdoor getroffen worden.

In levertoestand zijn de geheugenplaatsen voor de transpondersleutels vrij of gewist. Aan- en afmeldingen van transpondersleutels en wijzigingen van de instellingen worden, beveiligd tegen spanningsonderbrekingen, opgeslagen. Maximale contactbelasting van het uitgangsrelais (potentiaalvrije wisselaar):

Klem .6	Opener contact	max. contactbelasting: 2,5 A / 30 V DC 500 W / 250 V AC
Klem .8	gemeenschappelijk contact	
Klem .5	Sluiter contact	

Elektrische voeding: 230/240 V AC (50-60 Hz).



Voor de grootst mogelijke storingsongevoeligheid moet het apparaat eveneens worden geaard (PE).

2 Bedieningshandleiding TTR 100

In het analysetoestel bevindt zich een op de hoofdprintplaat bevestigde in-voereenheid met twee 7-segment-indicatoren en drie toetsen („-“, „+“ en „P“), waarmee transpondersleutels kunnen worden aan- en afgemeld, de impulsduur van het uitgangsrelais kan worden ingesteld of het volledige toestel naar de levertoestand kan worden teruggesteld. Na aansluiting van de elektrische voeding en van een leestoestel (hierbij moet **geen** rekening worden gehouden met de polariteit) is het toestel bedrijfsklaar. Dit en de aansluiting van het uitgangsrelais kan uit de bijgevoegde afbeeldingen worden afgeleid.

Aanwijzing

Als er slechts één leestoestel voorhanden is, moet dit in principe op de rechteraansluiting (de primaire) worden aangesloten, omdat alleen hier de werking van de LED in het leestoestel voorzien is. Bij een leestoestel aan de linkeraansluiting (de secundaire) wordt de werking van de LED in het leestoestel niet ondersteund. Op elke aansluiting kan telkens slechts één leestoestel worden aangesloten.

2.1 Normale werking

Als de invoereenheid zich in de basispositie (indicatie „- -“, alleen de twee middelste segmenten branden permanent) bevindt, bevindt de transponderschakelaar zich in de normale werking.

Telkens als een aangemelde transpondersleutel ca. 2 cm voor het leestoestel wordt gehouden, wordt het uitgangsrelais voor de ingestelde impulsduur geactiveerd en licht de LED in het leestoestel (alleen aan de primaire aansluiting) kort op. Als een **niet**-aangemelde transponder-sleutel met het juiste identificatieteken wordt herkend, dan knippert de



LED in het leestoestel (alleen aan de primaire aansluiting); bij andere identificatietekens volgt geen reactie.

2.2 Hantering van de transpondersleutel

In het analysetoestel staan 100 geheugenplaatsen (doorlopend genummerd van 00 tot 99) ter beschikking, waarop telkens één transpondersleutel kan worden aangemeld. Met behulp van de twee 7-segment-indicatoren en drie toetsen kan worden gecontroleerd of op de betreffende geheugenplaats een transpondersleutel is aangemeld of niet (dan is ze vrij of gewist). Indien ze vrij of gewist is, kan op deze geheugenplaats een transpondersleutel worden aangemeld. Is ze bezet, dan kan ze met of zonder de betreffende transpondersleutel worden gewist. Daarna staat de betreffende geheugenplaats weer vrij ter beschikking. Bovendien kan de geheugenplaats van een aangemelde transpondersleutel hiermee geïdentificeerd worden.

Aanwijzing

Belangrijk hierbij is, dat alleszins genoteerd moet worden onder welke geheugenplaats voor welke persoon de betreffende transpondersleutel werd aangemeld, zodat bij verlies van de transpondersleutel of wanneer de toegang voor deze persoon niet meer gewenst is, de betreffende geheugenplaats, ook zonder deze transpondersleutel, kan worden gewist. In bijlage is een betreffende lijst voor u voorbereid.

Voor al deze handelingen is er een **geheugenplaatsmenu**, dat u vanuit de basispositie (indicatie „- -“) als volgt bereikt:

- De toets „**P**” gedurende ca. één seconde indrukken → op de 7-segment-indicator verschijnt knipperend het nummer van de eerste vrije geheugen-plaats. Indien bijv. geheugenplaats 0 nog niet bezet zou zijn, is dit de „00”. Is er geen geheugenplaats meer vrij, dan blijft de „99” permanent branden. ➤

- Met de toetsen „+” en „-” kan nu van geheugenplaats naar geheugenplaats worden "gebladerd" („+” verhoogt het getal, na de „99” komt de „00” enz.; „-” verlaagt het getal, na de „00” komt de „99” enz.). Wordt de „+”- of „-” -toets langer ingedrukt, dan wordt in stappen van 5 vooruit resp. achteruit gebladerd.
- Is de betreffende geheugenplaats vrij, dan knippert de indicator; is ze echter bezet, dan wordt het geheugenplaatsnummer gewoon aangeduid. Op deze manier kan worden gecontroleerd welke geheugenplaatsen vrij en welke bezet zijn.
- In het geheugenplaatsmenu licht de LED in het leestoestel (alleen aan de primaire aansluiting) kort op, wanneer een aangemelde transpondersleutel wordt herkend; het relais wordt echter **niet** geactiveerd. Als een **niet**-aangemelde transpondersleutel met het juiste identificatieteken wordt herkend, dan knippert de LED in het leestoestel (alleen aan de primaire aansluiting); bij andere identificatietekens volgt geen reactie.
- Op elk ogenblik kan het geheugenplaatsmenu worden verlaten en naar de normale werking worden teruggekeerd, door de toets „P” gedurende ca. één seconde ingedrukt te houden.
- Er wordt automatisch naar de normale werking teruggekeerd als in het geheugenplaatsmenu gedurende meer dan 90 seconden geen toets wordt ingedrukt of geen transpondersignaal wordt ontvangen.

Aanwijzing

Als er veel transpondersleutels moeten worden aan- of afgemeld, is het aan te raden hiervoor in de buurt van het analysetoestel een tweede lees- toestel aan te sluiten - afhankelijk van de montageplaats van het eerste leestoestel bespaart u zich hiermee veel heen en weer geloop!

2.2.1 Aanmelden van een transpondersleutel op de eerstvolgende vrije geheugenplaats

- Ga indien nodig naar het geheugenplaatsmenu (zie 2.2).
- Corrigeer met de toetsen „+“ of „-“ (zie 2.2) indien nodig (slechts noodzakelijk als op of vanaf een bepaald geheugenplaatsnummer moet worden aangemeld) de voorinstelling van de eerstvolgende vrije geheugenplaats.

Aanwijzing

Het aanmelden van een (nog) niet aangemelde transpondersleutel is slechts mogelijk, indien de ingestelde geheugenplaats vrij of gewist is, d.w.z. dat de betreffende indicator moet knipperen!

- Houd de aan te melden transpondersleutel gedurende één tot twee seconden ca. 2 cm voor het leestoestel → de LED in het leestoestel (alleen aan de primaire aansluiting) licht eenmaal kort op.
- Indien de aan te melden transpondersleutel **niet** reeds op een andere geheugenplaats in het analysetoestel was aangemeld, wordt nu het nummer van de geheugenplaats, waaronder de transpondersleutel zopas werd aangemeld, niet-knipperend weergegeven.
- Noteer de naam van de persoon voor wie de transpondersleutel werd aangemeld, op de lijst, onder het niet-knipperend aangeduide geheugenplaatsnummer.
- Meld evt. een andere nog niet aangemelde transpondersleutel aan.
- Als er in het geheugenplaatsmenu geen verdere handelingen moeten worden verricht (zie 2.2), keert u terug naar de basispositie door de toets „P“ gedurende ca. één seconde in te drukken.

2.2.2 Identificeren en/of afmelden van een aanwezige transpondersleutel

- Ga indien nodig naar het geheugenplaatsmenu (zie 2.2).
- Houd de te identificeren en / of af te melden transpondersleutel



gedurende één tot twee seconden ca. 2 cm voor het leestoestel
→ de LED in het leestoestel (alleen aan de primaire aansluiting) licht eenmaal kort op.

- Indien de te identificeren en / of af te melden transpondersleutel in het analysetoestel is aangemeld, wordt nu het nummer van de geheugenplaats, waaronder de voorgehouden transpondersleutel is opgeslagen, niet-knipperend weergegeven.
- Hiermee is de identificatie beëindigd. Ingeval er geen afmeldingen moeten gebeuren of geen andere handelingen meer in het geheugenplaatsmenu moeten worden verricht (zie 2.2), kan naar de basispositie worden teruggekeerd door de toets „P“ gedurende ca. één seconde in te drukken.
- Indien de geheugenplaats van de zopas geïdentificeerde transpondersleutel echter moet worden gewist, drukt u nu gedurende ten minste één seconden de „+“ - en „-“ -toetsen tegelijk in → vervolgens verschijnt het geheugenplaatsnummer knipperend, gezien de betreffende geheugenplaats nu vrij of gewist is.
- Corrigeer de lijst met personen en geheugenplaatsnummers op de gepaste wijze.
- Meld evt. een andere aangemelde transpondersleutel af.
- Als er in het geheugenplaatsmenu geen verdere handelingen moeten worden verricht (zie 2.2), keert u terug naar de basispositie door de toets „P“ gedurende ca. één seconde in te drukken.

2.2.3 Afmelden van een afwezige transpondersleutel

- Ga indien nodig naar het geheugenplaatsmenu (zie 2.2).
- Stel met de toetsen „+“ of „-“ (zie 2.2) het (normaal weergegeven) geheugenplaatsnummer in, waarvan de geheugenplaats moet worden gewist.
- Druk nu gedurende tenminste één seconde de „+“ - en „-“ -toetsen tegelijk in → vervolgens verschijnt het geheugenplaatsnummer knipperend, gezien de betreffende geheugenplaats nu vrij of gewist is. ►

- Corrigeer de lijst met personen en geheugenplaatsnummers op de gepaste wijze.
- Meld evt. een andere aangemelde transpondersleutel af.
- Als er in het geheugenplaatsmenu geen verdere handelingen moeten worden verricht (zie 2.2), keert u terug naar de basispositie door de toets „P“ gedurende ca. één seconde in te drukken.

2.3 Samenvatting van het geheugenplaatsmenu

Indicatie van een willekeurig geheugenplaatsnummer	Transpondersleutel voor het leestoestel	Handeling die plaatsvindt of mogelijk is
knipperend = vrij	niet aangemeld	Aanmelding, daarna een normale weergave van het betreffende geheugenplaatsnummer
knipperend = vrij	aangemeld	Identificatie, daarna een normale weergave van het betreffende geheugenplaatsnummer
normaal = bezet	aangemeld	Identificatie, daarna een normale weergave van het betreffende geheugenplaatsnummer
normaal = bezet	zonder of niet aangemeld	Geheugenplaats kan worden gewist, daarna een knipperende weergave van het betreffende nummer

2.4 Instellen van de impulsduur

Vanuit de basispositie (indicatie „-“) kunt u de impulsduur als volgt instellen:

- Druk de toets „+“ gedurende ca. één seconde in → op de 7-segment-indicator verschijnt links een kleine „d“ en rechts een getal tussen 0 en 9, dat de ingestelde impulsduur voorstelt.
- Stel met de toetsen „+“ of „-“ de gewenste impulsduur in („+“ verhoogt het getal, na de „9“ komt opnieuw de „0“ enz.; „-“ verlaagt het getal, na de „0“ komt opnieuw de „9“ enz.).

Indicator	Impulsduur
d 0	0,5 sec. (levertoestand)
d 1	1 sec.
d 2	2 sec.
d 3	5 sec.
d 4	10 sec.
d 5	20 sec.
d 6	30 sec.
d 7	45 sec.
d 8	60 sec.
d 9	90 sec.

- Druk de toets „P“ gedurende ca. één seconde in → de aangeduide impulsduur wordt opgeslagen en er wordt naar de basispositie teruggekeerd. Er wordt automatisch naar de normale werking overgeschakeld, indien gedurende meer dan 90 seconden geen toets wordt ingedrukt. Hierbij wordt een evt. gewijzigde impulsduur niet opgeslagen.

2.5 Terugstellen naar de levertoestand

Vanuit de basispositie (indicatie „-“) kunt u de levertoestand (alle geheugen plaatsen vrij of gewist en een impulsduur van 0,5 sec.) als volgt terug instellen:

- Druk gedurende tenminste één seconde de „+“ - en „-“ -toetsen tegelijk in → op de 7-segment-indicator verschijnt knipperend „CA“ (clear all) als vraag om te bevestigen of alles ook inderdaad moet worden teruggesteld.
- Als alles werkelijk moet worden teruggesteld, drukt u nu opnieuw gedurende tenminste één seconde de „+“ - en „-“ -toetsen tegelijk in. Vervolgens verschijnt „CA“ in normale weergave om aan te duiden dat alles werd teruggesteld. Door nu een willekeurige toets in te drukken keert u terug naar de normale werking.
- Als alles niet moet worden teruggesteld, drukt u in plaats van de toetsen „+“ en „-“ een willekeurige toets in → er wordt teruggekeerd naar de basispositie, zonder dat alles werd teruggesteld. Er wordt eveneens zonder terugging naar de normale werking teruggekeerd, indien er gedurende meer dan 90 seconden geen toets wordt ingedrukt.

3 Lijst van geheugenplaatsnummers, namen en opmerkingen (pagina 116-118)

Nr.	Naam	Opmerking
00		

4 EG-Verklaring van de fabrikant

Fabrikant: Verkaufsgesellschaft KG
Upheider Weg 94-98
D-33803 Steinhagen

Product: Transponderschakelaar
Toesteltype: TTR 100

Bovenvermeld product voldoet op grond van zijn concept en constructietype in de door ons in de handel gebrachte uitvoering aan de desbetreffende essentiële veiligheids- en gezondheidseisen van de hiernavermelde richtlijnen. Bij een niet met ons overeengekomen wijziging van het product verliest deze verklaring haar geldigheid.

Essentiële bepalingen waaraan het product voldoet:

EG-richtlijnen Elektromagnetische invloeden
EN 61000-6-3 08/2002
EN 61000-6-1 08/2002
EG-laagspanningsrichtlijn 98/37/EG

Steinhagen, 08.01.2001



Axel Becker
Directie

1	Pulsador transmisor-receptor TTR 100	47
2	Instrucciones de servicio TTR 100	49
2.1	Funcionamiento normal	49
2.2	Utilización de las claves del transmisor-receptor	50
2.2.1	Registro de una clave del transmisor-receptor en el siguiente espacio libre en la memoria	52
2.2.2	Identificar y / o dar de baja una clave de transmisorreceptor existente	53
2.2.3	Dar de baja una clave de transmisor-receptor no disponible	54
2.3	Resumen del menú de las posiciones de memoria	55
2.4	Regulación de la duración del impulso	55
2.5	Retroceder al estado de entrega	56
3	Lista de los número de los espacios de la memoria, de los nombres y de los comentarios	57
4	Declaración de fabricante UE	57
	Montaje equipo lector (Figura 1)	114
	Montaje equipo de evaluación (Figura 2)	114
	Conexión de TTR 100 en el automatismo (Figura 3)	115

1 Pulsador transmisor-receptor TTR 100

El pulsador transmisor-receptor TTR 100 está compuesto por un equipo de evaluación, al que se pueden conectar dos equipos de lectura (un equipo de lectura está incluido en el volumen de suministro) y de dos claves de transmisor-receptor. Se pueden registrar hasta 100 claves de transmisor-receptor en un equipo de evaluación. El equipo de lectura y de evaluación se conecta a un conducto simple de dos hilos (de 5 m de longitud en su estado de suministro) que se puede cortar a 0,5 m



o prolongar a 30 m. Esta conexión conduce solamente una tensión baja que no representa ningún peligro y está protegida contra el sabotaje, es decir que las manipulaciones en este conducto o en el equipo lector no conducen a ninguna acción del equipo ni evaluación.

Los equipos lectores pueden instalarse en cualquier lugar, pero encima de metal solamente con una distancia mínima de 2 a 3 cm (utilizar para ello el art. núm. 438 488). Solamente al conectar dos equipos lectores hay que respetar entre ellos una distancia mínima de 50 cm, para que no se afecten mutuamente.

El equipo de evaluación se instalará siempre en un lugar de acceso protegido, ya que aquí se conectan los conductos de control para p. ej. el automatismo de la puerta o una cerradura para la misma y se pueden registrar y dar de baja las claves del transmisor-receptor.

Cada clave de transmisor-receptor contiene un „chip” electrónico que es una pieza única precodificada de entre más de 4 mil millones de posibilidades y dotada de una identificación. Para ella se reservan en el equipo de evaluación 100 espacios de memoria, es decir que podrá registrar un máx. de 100 claves de transmisor-receptor en el equipo de evaluación, que se activa después del registro el relé de partida para una duración programable del impulso (de 0,5 a 90 segundos).

La ventaja de las claves del transmisor-receptor frente a las claves tradicionales consiste en que aparte de que haya que ponerlas tan solo a aprox. 2 cm delante del equipo lector para la apertura, en el caso de pérdida o alguna situación similar solamente hay que dar de baja la clave correspondiente del transmisor-receptor en el equipo de evaluación sin que ello afecte a las demás claves o a la cerradura.

En el estado de suministro los espacios de memoria para las claves del transmisor-receptor están libres o borrados. Las altas y bajas de claves de transmisor-receptor, así como los cambios en las configuraciones se graban de forma que estén protegidas contra los fallos de la tensión.

Carga máxima de contacto del relé de partida (contacto intermitente sin potencial):



Borne .6	contacto de reposo	Máx. carga de contacto: 2,5 A / 30 V DC 500 W / 250 V AC
Borne .8	contacto de trabajo	
Borne .5	contacto común	

Suministro de tensión : 230/240 V AC (50-60 Hz)

Para la máxima insensibilidad frente a las averías habría que conectar también a tierra (PE).

2 Instrucciones de servicio TTR 100

En el equipo de evaluación se encuentra una unidad de introducción sujeta encima de la pletina básica con dos indicadores de siete segmentos y tres pulsadores („-“, „+“ y „P“), con los que se pueden dar de alta y de baja las claves del transmisor-receptor, regular la duración de los impulsos del relé de partida o retroceder todo el equipo al estado de entrega.

Después de conectar el suministro de tensión y un equipo lector (**no hay que tener en cuenta** ninguna polarización), el equipo estará listo para su uso. En las figuras adjuntas podrá verlo, así como la conexión del relé de partida.

Aviso

Si existe solamente un equipo lector, hay que conectarlo como norma general a la conexión derecha (primaria), ya que solamente aquí existe la función de LED en el equipo lector. Con un equipo lector en la conexión izquierda (secundaria) no se soporta la función de LED en el equipo lector. ¡En cada conexión solamente se puede conectar un equipo lector respectivamente!

2.1 Funcionamiento normal

Cuando la unidad de introducción se encuentra en posición básica (indicación „- -“, solamente los dos segmentos centrales están continuamente iluminados), el pulsador transmisor-receptor está en funcionamiento normal.



Cada vez que se ponga una clave de transmisor-receptor registrada a aprox. 2 cm delante del equipo lector, se activa el relé durante la duración regulada del impulso y el LED en el equipo lector (solamente en la conexión primaria) se ilumina también brevemente. Cuando se detecta una clave de transmisor-receptor **no** registrada con la identificación correcta, el LED destella en el equipo lector (solamente en la conexión primaria), con otras identificaciones no se produce ninguna reacción.

2.2 Utilización de las claves del transmisor-receptor

En el aparato de evaluación se dispone de 100 espacios de memoria (numerados del 00 al 99), en los que se puede registrar respectivamente una clave de transmisor-receptor. Con la ayuda de los dos indicadores de siete segmentos y de los tres pulsadores se puede comprobar, si en el correspondiente espacio de la memoria se ha registrado una clave de transmisor-receptor o no (entonces estaría libre o borrado). Si está libre o borrado, se puede registrar en este espacio de la memoria una clave de transmisor-receptor. Si está ocupado, es posible borrarlo con y sin esta clave de transmisor-receptor. A continuación el espacio de memoria estará nuevamente disponible. Además es posible identificar el espacio de memoria de una clave de transmisor-receptor registrada por medio de la misma.

Aviso

Es importante anotar **sin falta** para qué persona y en qué espacio de la memoria se ha registrado la correspondiente clave de transmisor-receptor, para que al perder la clave del transmisor-receptor o cuando ya no se desea el acceso de esta persona, se pueda borrar el correspondiente espacio de la memoria también sin esta clave de transmisor-receptor. En el anexo encontrará una lista preparada para este fin.



Para todas estas acciones existe un **menú de espacios de la memoria**, al que se accede desde la posición básica (indicación „- -“) como sigue:

- Pulsar la tecla „**P**” durante aprox. un segundo → en el indicador de siete segmentos aparece de forma intermitente el número del primer espacio de memoria libre. Éste sería, si el espacio de la memoria 0 no estuviera ocupado el „00”. Si ya no queda ningún espacio de la memoria libre, aparecerá „99”.
- Con las teclas „+” o „-” se puede ir "paginando" ahora de espacio a espacio de la memoria („+” incrementa el número, después de „99” aparece nuevamente „00”, etc., „-” reduce el número, después de „00” viene nuevamente el „99”, etc.) Si se pulsa la tecla correspondiente de forma prolongada, se aumenta o se reduce en pasos de 5.
- Si está libre el correspondiente espacio de la memoria, el indicador destellará; si está ocupado, se indicará el número del espacio de la memoria sin movimiento. De esta forma se puede comprobar cual de los espacios de la memoria está libre y cual está ocupado.
- En el menú del espacio de la memoria se ilumina brevemente el LED en el equipo lector (solamente en la conexión primaria) cuando se detecta una clave de transmisor-receptor registrada, pero el relé **no** se activa. Si se detecta una clave de transmisor-receptor **no** registrada con la identificación correcta, el LED en el equipo lector destella (solamente en la conexión primaria), con otras identificaciones no se produce ninguna reacción.
- Se puede salir en cualquier momento del menú de los espacios de memoria y retroceder al funcionamiento normal al pulsar la tecla „**P**” durante aprox. un segundo.
- También se vuelve automáticamente al funcionamiento normal cuando transcurren en el menú de los espacios de la memoria más de 90 segundos entre las distintas pulsaciones de los pulsadores o de las señales del transmisor-receptor. ➤

Aviso

Si se van a dar de alta o de baja muchas claves de transmisor-receptor, es recomendable conectar un segundo equipo lector cerca del equipo de evaluación - de esta forma se ahorrará según el lugar de instalación del primer equipo lector mucho ir y venir.

2.2.1 Registrar una clave de transmisor-receptor en el siguiente espacio libre de la memoria

- Cambiar si fuera necesario al menú de los espacios de la memoria (ver 2.2)
- Corregir con las teclas „+“ y „-“ (ver 2.2) si fuera necesario (solamente es necesario si se desea registrar en o a partir de un determinado número de espacio de memoria) el preajuste del siguiente espacio libre de la memoria.

Aviso

Solamente es posible registrar una clave de transmisor-receptor (todavía) no registrada, cuando el espacio de memoria correspondiente esté libre o borrado, ¡es decir que la indicación correspondiente debe destellar!

- Colocar la clave de transmisor-receptor que se vaya a registrar durante uno o dos segundos delante del equipo lector → el LED en el equipo lector (solamente en la conexión primaria) se ilumina una vez durante breve tiempo.
- Si la clave de transmisor-receptor que se vaya a registrar en el equipo de evaluación **no** estaba registrada en **ningún** otro espacio de la memoria, el número del espacio de la memoria en el que se acaba de registrar la clave del transmisor-receptor aparecerá ahora sin movimientos.



- Anotar el nombre de la persona para la que se ha registrado la clave del transmisor-receptor en la lista con el número del espacio de la memoria que aparece sin movimiento.
- Registrar si fuera necesario otras claves de transmisor-receptor que están todavía sin registrar.
- Si ya no hay que realizar ninguna otra acción en el menú de los espacios de la memoria (ver 2.2), se retrocederá a la posición básica al pulsar la tecla „P“ durante aprox. un segundo.

2.2.2 Identificar y/o dar de baja una clave de transmisor-receptor existente

- Cambiar si fuera necesario el menú de los espacios de memoria (ver 2.2)
- Colocar la clave de transmisor-receptor que se vaya a identificar y/o a dar de baja durante uno o dos segundos delante del equipo lector → el LED en el equipo lector (solamente en la conexión primaria) se ilumina una vez durante breve tiempo.
- Si la clave de transmisor-receptor que se vaya a identificar y/o a dar de baja en el equipo de evaluación estaba registrada en el equipo de evaluación, el número del espacio de la memoria en el que está registrada la clave del transmisor-receptor aparecerá ahora sin movimientos.
- Con ello está terminada la identificación. Si no se desea realizar ninguna baja o ya no queda ninguna acción más a realizar en el menú de los espacios de memoria (ver 2.2), se puede retroceder a la posición básica, pulsando la tecla „P“ durante aprox. un segundo.
- Pero si se desea borrar el espacio de memoria de la clave de transmisor-receptor que se acaba de registrar, se pulsarán ahora al mismo tiempo las teclas „+“ y „-“ al menos durante un segundo → a continuación aparecerá el número del espacio de memoria destellante, ya que el espacio de la memoria en cuestión está libre o ha sido borrado. ➤

- Corregir la lista de las personas y de los números de los espacios de la memoria.
- Si fuera necesario, dar de baja otras claves de transmisor-receptor.
- Si ya no hay que realizar ninguna otra acción en el menú de los espacios de la memoria (ver 2.2), se retrocederá a la posición básica al pulsar la tecla „P“ durante aprox. un segundo.

2.2.3 Dar de baja una clave de transmisor-receptor no disponible

- Cambiar se fuera necesario al menú de los espacios de la memoria (ver 2.2).
- Poner con las teclas „+“ y „-“ (ver 2.2) el número del espacio de la memoria (que aparece sin movimientos), cuyo espacio se desea borrar.
- Pulsar ahora al mismo tiempo las teclas „+“ y „-“ al menos durante un segundo → a continuación aparecerá el número del espacio de memoria destellante, ya que el espacio de la memoria en cuestión está libre o ha sido borrado.
- Corregir la lista de las personas y de los números de los espacios de la memoria.
- Si fuera necesario, dar de baja otras claves de transmisor-receptor.
- Si ya no hay que realizar ninguna otra acción en el menú de los espacios de la memoria (ver 2.2), se retrocederá a la posición básica al pulsar la tecla „P“ durante aprox. un segundo.

2.3 Resumen del menú de los espacio de memoria

Visualizar un número cualquiera del espacio de la memoria	Clave del transmisor-receptor delante del equipo lector	Acción que se produce o que es posible
destellante = libre	sin registrar	Registro, después presentación sin movimientos del número correspondiente del espacio de la memoria
destellante = libre	registrado	Identificación, después presentación sin movimientos del número correspondiente del espacio de la memoria
sin movimientos = ocupado	registrado	Identificación, después presentación sin movimientos del número correspondiente del espacio de la memoria
sin movimientos = ocupado	sin clave o no registrado	Se puede borrar el espacio de la memoria, a continuación del aviso destellante del número correspondiente

2.4 Configurar la duración del impulso

Desde la posición básica (indicación „-“) se puede regular la duración del impulso como sigue :

- Pulsar la tecla „+“ durante aprox. un segundo → en los indicadores de los siete segmentos aparece a la izquierda una „d“ minúscula y ►

a la derecha un número entre 0 y 9, que representa la duración configurada del impulso.

- Con las teclas „+“ y „-“ se regula la duración deseada del impulso („+“ aumenta el número, después del „9“ viene otra vez el „0“, etc., „-“ reduce el número, después del „0“ viene otra vez el „9“, etc.)

Indicación	Duración del impulso
d 0	0,5 segundos (estado de suministro)
d 1	1 seg.
d 2	2 seg.
d 3	5 seg.
d 4	10 seg.
d 5	20 seg.
d 6	30 seg.
d 7	45 seg.
d 8	60 seg.
d 9	90 seg.

- Pulsar la tecla „P“ durante un segundo → se graba la duración indicada del impulso y se retrocede a la posición básica. Automáticamente se cambia al funcionamiento normal si pasan más de 90 segundos entre las distintas pulsaciones de los pulsadores. En este caso no se graba la duración eventualmente modificada del impulso.

2.5 Retroceder al estado de suministro

Desde la posición básica (indicación „- -“ puede restablecer el estado de suministro (todos los espacios de memoria libres o borrados y duración del impulso = 0,5 segundos) de la siguiente forma:

- Pulsar al mismo tiempo las teclas „+“ y „-“ durante al menos un segundo → en los indicadores de siete segmentos aparece de forma



destellante „CA“ (Clear All) como consulta de si realmente se desea retroceder todo.

- Si se desea realmente retroceder todo, pulsar ahora nuevamente durante al menos un segundo las teclas „+“ y „-“ al mismo tiempo. A continuación aparecerá „CA“ sin movimiento para confirmar de que todo ha sido retrocedido.
Pulsando cualquier tecla se retrocede al funcionamiento normal.
- Si no se desea retroceder, se pulsará cualquier tecla individual en lugar de la pulsación doble de „+“ y de „-“ → así se cambia a la posición básica sin haber retrocedido todo. De la misma forma se cambia sin retroceder al funcionamiento normal si pasan más de 90 segundos entre las distintas pulsaciones de los pulsadores.

3 Lista de los números de los espacios de memoria, nombres y comentarios (Página 116-118)

Núm.	Nombre	Comentario
00		

4 Declaración de fabricante UE

Fabricante: Verkaufsgesellschaft KG
Upheider Weg 94-98
D-33803 Steinhagen

Producto: Pulsador transmisor-receptor

Tipo de aparato: TTR 100

El producto arriba descrito, en base a su concepción y modo de construcción en la versión puesta en circulación por nosotros, cumple los requisitos fundamentales correspondientes en materia de seguridad y salud de las directivas que a continuación se citan. Esta declaración ►

pierde su validez si se realiza una modificación en el producto que no haya sido previamente acordada con nosotros.

Disposiciones correspondientes que cumple el producto:

Directivas CE sobre compatibilidad electromagnética

EN 61000-6-3 08/2002

EN 61000-6-1 08/2002

Directiva CE sobre baja tensión 98/37/CE

Steinhagen, 08.01.2001



pp. Axel Becker

Dirección

1	Pulsante transponder TTR 100	59
2	Istruzioni per l'uso TTR 100	61
2.1	Modo operativo normale	61
2.2	Maneggio della chiave transponder	62
2.2.1	Registrazione della chiave transponder sulla successiva locazione di memoria libera	63
2.2.2	Identificazione e/o cancellazione di una chiave transponder presente	64
2.2.3	Cancellazione di una chiave transponder non presente	65
2.3	Quadro dei menu delle locazioni di memoria	66
2.4	Impostazione della durata dell'impulso	66
2.5	Ripristino dello stato di consegna	67
3	Elenco dei numeri delle locazioni di memoria, dei nomi e delle annotazioni	68
4	Dichiarazione di conformità CE	68
	Montaggio del dispositivo di lettura (Fig. 1)	114
	Montaggio del decodificatore (Fig. 2)	114
	Allacciamento del TTR 100 alla motorizzazione (Fig. 3)	115

1 Pulsante transponder TTR 100

Il pulsante transponder TTR 100 è composto da un decodificatore a cui possono essere collegati due dispositivi di lettura (1 dispositivo di lettura è compreso nella fornitura), e una chiave transponder. In un decodificatore possono essere registrate fino a 100 chiavi. Il dispositivo di lettura ed il decodificatore vengono collegati tra loro tramite un cavo a due fili (dotazione: cavo da 5 m di lunghezza) il quale può essere accorciato fino a 0,5 m oppure anche prolungato fino a 30 m. Questo collegamento conduce soltanto una bassa tensione non pericolosa ed è protetto da sabotaggi, cioè da eventuali manipolazioni esercitate su ➤

questo cavo o sul dispositivo di lettura così che non risultino operazioni di commutazione indesiderate del decodificatore.

I dispositivi di lettura possono essere montati in qualsiasi punto, tenendo però conto che se vengono montati su metallo è necessaria una distanza di 2-3 cm dal metallo (event. utilizzare l'art. No. 438 488). Se si montano due dispositivi, la distanza tra loro deve essere di almeno 50 cm, per evitare influenze reciproche.

Il decodificatore, invece, va sempre montato in una zona protetta da possibili accessi, perché ad esso vengono allacciate le linee di controllo, ad es. per la motorizzazione, o la serratura e qui vengono registrate o cancellate le chiavi transponder. Ogni chiave transponder contiene un chip elettronico, dotato di un codice esclusivo, scelto tra oltre 4 miliardi di combinazioni possibili, e di un codice di identificazione. Per quest'ultimo nel decodificatore sono disponibili 100 locazioni di memoria, cioè è possibile registrare sul decodificatore max. 100 chiavi che, una volta registrate, fanno eccitare il relè di uscita del codificatore per una durata di impulso impostabile da 0,5 – 90 s.

Il vantaggio delle chiavi transponder rispetto alle chiavi comuni è che, oltre al fatto che per la manovra d'apertura devono essere tenute a solamente 2 cm circa davanti al dispositivo di lettura, in caso di perdita o simile dovrà essere cancellata soltanto la relativa chiave transponder, ma non le altre chiavi o l'intera serratura.

Alla consegna, le locazioni di memoria riservate alle chiavi transponder sono tutte libere o cancellate. Le registrazioni o le cancellazioni delle chiavi transponder, nonché le modifiche delle impostazioni non subiscono variazioni in caso di caduta di tensione.

Carico massimo sui contatti del relè di uscita (relè di commutazione):

Morsetto .6	contatto di riposo	carico massimo: 2,5 A / 30 V DC 500 W / 250 V AC
Morsetto .8	contatto di lavoro	
Morsetto .5	contatto comune	

Alimentazione: 230/240 V AC (50-60 Hz).



Per ridurre al minimo il pericolo di guasti, si consiglia inoltre di effettuare il collegamento a terra (PE).

2 Istruzioni per l'uso TTR 100

Nel decodificatore si trova un'unità di input, fissata sulla scheda base, dotata di due display a sette segmenti e di tre tasti („-“, „+“, „P“) mediante i quali è possibile registrare e cancellare le chiavi transponder, impostare la durata dell'impulso del relè di uscita oppure ripristinare lo stato di consegna dell'intero apparecchio.

Una volta collegati l'alimentazione di tensione ed il dispositivo di lettura (**non** occorre rispettare la polarità), l'apparecchio è pronto per l'uso. Per quest'operazione, nonché per l'allacciamento del relè procedere come illustrato nelle raffigurazioni allegate.

Avvertenza

In caso di impiego di un solo dispositivo di lettura, questo deve sempre essere allacciato al punto di collegamento destro (primario), dato che solo in questo modo viene supportato il funzionamento del LED del dispositivo di lettura. Se il dispositivo di lettura viene allacciato al punto sinistro (secondario), tale funzionamento non viene supportato. È possibile allacciare al punto di collegamento un solo dispositivo di lettura.

2.1 Funzionamento normale

Quando l'unità di input si trova nello stato iniziale (display „-“, soltanto i due segmenti centrali sono sempre accesi), il pulsante transponder è nel modo operativo normale.

Ogni volta che si tiene una chiave transponder registrata a 2 cm davanti al dispositivo di lettura, il relè di uscita si eccita per la durata d'impulso impostata ed anche il LED del dispositivo di lettura (solo se allacciato al punto primario) si accende brevemente. Se invece viene riconosciuta una chiave **non** registrata ma dotata di un codice di identificazione ➤

corretto, il LED del dispositivo di lettura (solo se allacciato al punto primario) lampeggia; in caso di altri codici di identificazione il LED non reagisce.

2.2 Maneggio delle chiavi transponder

Nel decodificatore sono disponibili 100 locazioni di memoria (in ordine numerico da 00 – 99) su ciascuna delle quali è possibile registrare una chiave transponder. Con l'aiuto dei due display a sette segmenti e dei tre tasti è possibile controllare se per la relativa locazione di memoria è registrata una chiave oppure no (in tal caso sarebbe libera o cancellata). Se la locazione è libera o cancellata, è possibile registrarvi una chiave transponder. Se la locazione è occupata, è possibile liberarla con o senza questa stessa chiave. Dopo quest'operazione la locazione è di nuovo disponibile. È inoltre possibile identificare la locazione di memoria di una chiave transponder registrata con questa stessa chiave.

Avvertenza

Si consiglia di annotare **sempre** la persona a cui viene consegnata la chiave transponder e la locazione di memoria corrispondente, in modo che, se la chiave venisse persa o la persona non fosse più autorizzata all'accesso, sia possibile liberare la locazione anche senza chiave. In allegato abbiamo predisposto la lista.

Per tutte queste operazioni vi è un **Menu delle locazioni di memoria** a cui è possibile accedere dallo stato iniziale (display „- -“) procedendo come segue:

- Premere il tasto „P” per 1 secondo circa → sui display a sette segmenti lampeggia il numero della prossima locazione di memoria che risulta libera. Questo numero è lo „00” – se la locazione 0 non è ancora occupata. Se non è più libera nessuna delle locazioni di memoria si accende il „99”.



- Con il tasto „+” o „-” è possibile 'sfogliare' le locazioni di memoria una dopo l'altra („+” aumenta, dopo il „99” segue lo „00”; „-” diminuisce, dopo lo „00” segue il „99”). Premendo il tasto più a lungo, le cifre aumentano/diminuiscono in passi da 5.
- Se la relativa locazione di memoria è libera, il display lampeggia; se è occupata il numero rimane acceso fisso. In questo modo è possibile verificare quali locazioni sono occupate e quali invece sono libere.
- Se viene riconosciuta una chiave transponder registrata, il LED del dispositivo di lettura (solo se allacciato al punto primario) nel menu delle locazioni di memoria si accende brevemente; il relè, però, **non** si eccita. Se viene riconosciuta una chiave transponder **non** registrata, ma dotata del corretto codice di identificazione, il LED del dispositivo di lettura (solo se allacciato al punto primario) lampeggia velocemente; in caso di altri codici di identificazione il LED non reagisce.
- È possibile abbandonare in ogni momento il menu delle locazioni di memoria e ritornare al modo operativo normale premendo il tasto „P” per un secondo circa.
- Si ritorna automaticamente nel modo operativo normale se tra i singoli azionamenti dei tasti o tra i singoli segnali transponder passano più di 90 secondi.

Avvertenza

Se deve essere registrato o cancellato un elevato numero di chiavi transponder, si consiglia di allacciare un secondo dispositivo di lettura nelle vicinanze del decodificatore per evitare lunghi tragitti, qualora il primo dispositivo fosse a notevole distanza!

2.2.1 Collegamento di una chiave transponder alla successiva locazione di memoria libera

- Passare (se necessario) al menu delle locazioni di memoria (v. 2.2.)
- Modificare, con l'aiuto dei tasti „+” e „-” (v. 2.2), la preimpostazione della prossima locazione di memoria che risulta libera (è necessario ►

soltanto se si desidera scegliere un determinato numero di locazioni di memoria o partire da un determinato numero).

Avvertenza

Per registrare una chiave transponder non (ancora) registrata è necessario che la locazione di memoria impostata sia libera o cancellata; ciò significa che il numero corrispondente deve lampeggiare!

- Tenere la chiave transponder da registrare per uno o due secondi a 2 cm davanti al dispositivo di lettura → il LED del dispositivo di lettura (solo se allacciato al punto primario) si accende brevemente.
- Se la chiave transponder da registrare **non** era già stata registrata su un'altra locazione di memoria del decodificatore, il numero della locazione su cui la chiave ora è stata registrata si accende con luce fissa.
- Registrare il nome della persona, per la quale è stata registrata la chiave, nella lista sotto il numero acceso con luce fissa.
- Se necessario, registrare ulteriori chiavi transponder non ancora registrate.
- Se non devono più essere eseguite altre operazioni nel menu delle locazioni di memoria (v. 2.2), ritornare allo stato iniziale premendo il tasto „P“ per un secondo circa.

2.2.2 Identificazione e/o cancellazione di una chiave transponder presente

- Passare (se necessario) al menu delle locazioni di memoria (v. 2.2)
- Tenere la chiave transponder da identificare e/o da cancellare per uno o due secondi a 2 cm davanti al dispositivo di lettura → il LED del dispositivo di lettura (solo se allacciato al punto primario) si accende brevemente.



- Se la chiave transponder da identificare e/o da cancellare è già registrata nel decodificatore, il numero della locazione di memoria su cui è registrata la chiave presente si accende con luce fissa.
- L'operazione di identificazione è conclusa. Se non devono più essere effettuate cancellazioni o eseguite altre operazioni nel menu delle locazioni di memoria (v. 2.2), ritornare allo stato iniziale premendo il tasto „P“ per un secondo circa.
- Se invece deve essere cancellata la locazione di memoria della chiave transponder appena identificata, premere contemporaneamente i tasti „+“ e „-“ per almeno un secondo → il numero della locazione di memoria lampeggia, perché la locazione corrispondente è libera o cancellata.
- Correggere nella lista la relativa registrazione del nome e del numero della locazione di memoria.
- Se necessario, cancellare ulteriori chiavi transponder registrate.
- Se non devono più essere eseguite altre operazioni nel menu delle locazioni di memoria (v. 2.2), ritornare allo stato iniziale premendo il tasto „P“ per un secondo circa.

2.2.3 Cancellazione di una chiave transponder non presente

- Passare (se necessario) al menu delle locazioni di memoria (v. 2.2)
- Impostare con i tasti „+“ o „-“ (v. 2.2) il numero (acceso con luce fissa) la cui locazione di memoria deve essere cancellata.
- Premere contemporaneamente i tasti „+“ e „-“ per almeno un secondo → il numero della locazione di memoria lampeggia perché la relativa locazione di memoria è libera o cancellata.
- Correggere nella lista la relativa registrazione del nome e del numero della locazione di memoria.
- Se necessario, cancellare ulteriori chiavi transponder registrate.
- Se non devono più essere eseguite altre operazioni nel menu delle locazioni di memoria (v. 2.2), ritornare allo stato iniziale premendo il tasto „P“ per un secondo.

2.3 Quadro dei menu delle locazioni di memoria

Visualizzazione di un qualsiasi numero di locazione di memoria	Chiave transponder davanti al dispositivo di lettura	Operazione in corso o possibile
lampeggiante = libera	non registrata	Registrazione, poi visualizzazione fissa del relativo numero della locazione di memoria
lampeggiante = libera	registrata	Identificazione, poi visualizzazione fissa del relativo numero della locazione di memoria
luca fissa = occupata	registrata	Identificazione, poi visualizzazione fissa del relativo numero della locazione di memoria
luca fissa = occupata	senza o non	La locazione di memoria può essere cancellata, poi visualizzazione lampeggiante del relativo numero

2.4 Impostazione della durata dell'impulso

Per l'impostazione della durata dell'impulso partendo dallo stato iniziale (display „- -“) procedere come segue:

- Premere il tasto „+“ per un secondo → sui display a sette segmenti compare, a sinistra, la lettera minuscola „d“ e, a destra, una cifra tra 0 e 9 indicante la durata impostata dell'impulso.



- Impostare, con i tasti „+“ o „-“, la durata scelta dell'impulso. („+“ aumenta, la cifra, dopo il „9“ ritorna lo „0“ ecc.; „-“ abbassa, la cifra, dopo lo „0“ ritorna il „9“ ecc.)

Display	Durata impulso
d 0	0,5 s (impostazione originaria)
d 1	1 s
d 2	2 s
d 3	5 s
d 4	10 s
d 5	20 s
d 6	30 s
d 7	45 s
d 8	60 s
d 9	90 s

- Premere il tasto „P“ per un secondo circa → viene memorizzata la durata d'impulso visualizzata; ritorno allo stato iniziale. Si ritorna automaticamente nel modo operativo normale se tra i singoli azionamenti dei tasti passano più di 90 secondi. La durata modificata in tale momento non viene memorizzata.

2.5 Ripristino dello stato di consegna

Partendo dallo stato iniziale (display „-“) è possibile ripristinare lo stato di consegna (tutte le locazioni di memoria sono libere o cancellate; durata impulso = 0,5 s) procedendo nel modo seguente:

- Premere contemporaneamente i tasti „+“ e „-“ per almeno un secondo → sui display a sette segmenti compare, lampeggiante, „CA“ (Clear All) da confermare nel caso in cui si desideri ripristinare tutte le impostazioni effettuate.
- Per confermare premere di nuovo contemporaneamente i tasti „+“ e „-“ per almeno un secondo. Successivamente compare „CA“, ➤

questa volta con luce fissa, a conferma che tutte le impostazioni sono state ripristinate. Premendo un qualsiasi tasto si ritorna nel modo operativo normale.

- Per non effettuare il ripristino, premere un qualsiasi altro tasto al posto di „+“ e „-“ → ritorno nello stato iniziale senza esecuzione del ripristino. Si ritorna anche nel modo operativo normale, senza alcun ripristino, se tra i singoli azionamenti dei tasti passano più di 90 secondi.

3 **Elenco dei numeri delle locazioni di memoria, dei nomi ed annotazioni** (pagina 116-118)

N.	Nome	Annotazioni
00		

4 **Dichiarazione di conformità CE**

Produttore: Verkaufsgesellschaft KG
Upheider Weg 94-98
D-33803 Steinhagen

Prodotto: Pulsante transponder
Modello: TTR 100

Il prodotto sopra indicato, nella struttura, nel tipo di costruzione e nella versione da noi messa in circolazione, è conforme ai requisiti fondamentali per la sicurezza e la salute prescritti nelle seguenti direttive. La presente dichiarazione perde validità qualora il prodotto sia stato modificato senza la nostra espressa approvazione.

Pertinenti Direttive alle quali corrisponde il prodotto:

Direttive CE sulla compatibilità elettromagnetica

EN 61000-6-3 08/2002

EN 61000-6-1 08/2002

Direttiva CE relativa alla tensione bassa 98/37/CE

Steinhagen, l'08.01.2001



ppa. Axel Becker

Direzione

1	Leitor de chaves transponder TTR 100	70
2	Instruções de funcionamento TTR 100	72
2.1	Funcionamento normal	72
2.2	Utilização das chaves transponder	73
2.2.1	Codificação de uma chave transponder na próxima posição de memória livre	75
2.2.2	Identificação e/ou descodificação de uma chave transponder existente	75
2.2.3	Descodificação de uma chave transponder não existente	76
2.3	Resumo do menu-posição de memória	77
2.4	Ajuste da duração do impulso	77
2.5	Repor no estado de entrega	78
3	Lista dos números da posição de memória, nomes e observações	79
4	Declaração europeia do fabricante	79
	Montagem do aparelho de leitura (Ilustração 1)	114
	Montagem do aparelho de avaliação (Ilustração 2)	114
	Ligação TTR 100 à motorização (Ilustração 3)	115

1 Leitor de chaves transponder TTR 100

O leitor de chaves transponder TTR 100 é composto por um aparelho de avaliação, no qual podem ser ligados dois aparelhos de leitura (está incluído um aparelho de leitura aquando da entrega) e duas chaves transponder. Num aparelho de avaliação poderão ser codificadas até 100 chaves transponder. O aparelho de avaliação e de leitura são ligados por meio de uma linha simples com 2 fios (aquando da entrega com 5 m de comprimento), que poderão ser reduzidos até 0,5 m ou prolongados até 30 m. Nesta ligação só passa tensão baixa não



perigosa e esta ligação é segura quanto à sabotagem; isto é manipulações nesta linha ou no aparelho de leitura não conduzem a acções de distribuição indevidas do aparelho de avaliação.

Os aparelhos de leitura poderão ser montados em qualquer lugar, no entanto, sempre em cima de metal com pelo menos 2-3 cm de distância (se necessário, utilizar o artº nº: 438 488!). Aquando da ligação de dois aparelhos de leitura terá de existir entre eles uma distância de pelo menos 50 cm para que não haja influência entre eles.

O aparelho de avaliação terá de ser fixado sempre num local com acesso restrito, uma vez que, por exemplo, as linhas de comando de uma motorização de portão ou de uma fechadura de porta serão ligados neste local, sendo possível a codificação e a descodificação de chaves transponder.

Todas as chaves transponder dispõem de um „chip“ electrónico, que está pré-codificado, funcionando em exclusivo com mais de 4 mil milhões de possibilidades e está equipado com uma identificação. Para estas, são disponibilizadas 100 posições de memória no aparelho de avaliação, isto é, poderá codificar, no máximo, 100 chaves transponder no aparelho de avaliação que, após a codificação se ajustam ao relé de saída para uma duração ajustável do impulso (0,5 ... 90 segundos).

A vantagem das chaves transponder face a chaves normais é que basta aproximá-las ca. de 2 cm do aparelho de leitura para abrir o portão. Em caso de extravio ou equivalente, só a respectiva chave transponder é que será descodificada, as restantes chaves ou a fechadura mantêm-se. Na entrega, as posições de memória para as chaves transponder encontram-se desocupadas ou anuladas. A codificação e a descodificação de chaves transponder, bem como, as alterações nos ajustes são memorizadas com segurança no que respeita a falha de tensão.

Carga máxima de contacto do relé de saída (conversor sem potência):

Borne .6	Contacto de abertura	Carga max. de contacto: 2,5 A / 30 V DC 500 W / 250 V AC ►
Borne .8	Contacto de fecho	
Borne .5	Contacto conjunto	

Alimentação de tensão: 230/240 V AC (50-60Hz)

Para possíveis indiferenças máximas, no que diz respeito a avarias, deverá ser ligado igualmente um fio terra (PE).

2 Instruções de funcionamento TTR 100

No aparelho de avaliação encontra-se uma unidade de entrada, fixa na platina de base, com dois mostradores de sete segmentos e três sensores („-“, „+“ e „P“) com os quais podem ser codificadas e decodificadas as chaves transponder, ajustada a duração do impulso do relé de saída ou repostos o aparelho completo no estado de entrega. O aparelho está funcional após a ligação da alimentação de tensão e de um aparelho de leitura (**não** é preciso ter em conta a polaridade). Quanto a este assunto e à ligação do relé de saída, consulte as ilustrações anexas.

Instrução

Se existir apenas um aparelho de leitura, este deverá ser ligado à ligação (primária) direita, uma vez que só aqui existe a função do LED no aparelho de leitura. Num aparelho de leitura com ligação (secundária) esquerda, o LED, no aparelho de leitura, não será apoiado. Numa ligação só poderá ser ligado um aparelho de leitura!

2.1 Funcionamento normal

Se a unidade de entrada se encontrar na posição normal (leitura „-“, apenas os dois segmentos centrais ficam iluminados permanentemente), o leitor de chaves transponder encontrar-se-á no funcionamento normal. Cada vez que se aproximar do aparelho de leitura uma chave transponder codificada, o relé de saída ajusta-se para a duração ajustada do impulso e o LED no aparelho de leitura (só na ligação primária) iluminar-se-á brevemente. Se uma chave transponder **descodificada** não for reconhecida com a identificação correcta, então o LED no



aparelho de leitura (só na ligação primária) tremula; não se verifica qualquer reacção noutras identificações.

2.2 Utilização das chaves transponder

No aparelho de avaliação existem 100 posições de memória (numeradas de 00 a 99) nas quais pode ser codificada uma chave transponder. Com a ajuda dos dois mostradores de sete segmentos e dos três sensores poderá verificar-se, se se encontra codificada ou não uma chave transponder na respectiva posição de memória (então estaria desocupada ou anulada). Se estiver desocupada ou anulada, poderá ser activada uma chave transponder nessa posição de memória. Se estiver ocupada, poderá ser apagada com ou sem esta chave transponder. A respectiva posição de memória estará de novo desocupada. Além disso, a posição de memória de uma chave transponder codificada poderá ser identificada com esta.

Instrução

É importante que seja anotado, incondicionalmente, o nome da pessoa e a posição de memória para a qual foi codificada a respectiva chave transponder, para que, no caso de extravio da chave transponder ou, se o acesso for negado a essa pessoa, seja possível anular a respectiva posição de memória, mesmo sem a respectiva chave transponder. No apêndice encontrará uma lista correspondente.

Para todas estas acções existe um **menu-posição de memória**, que poderá consultar a partir da posição normal (leitura „- -“), como se segue:

- Pressionar a tecla „**P**” cerca de um segundo → nos mostradores de sete segmentos aparece o número intermitente da primeira posição de memória livre. Se a posição de memória 0 não estiver ocupada corresponderia a „00”. Se já não existirem posições de memória livres, iluminar-se-à permanentemente o „99”.



- Com as teclas „+” ou „-” poderá passar de uma posição de memória para outra posição de memória (o „+” aumenta o número, depois do „99” passa novamente para „00”, etc.: o „-” reduz o número, depois do „00” passa novamente para „99”, etc. Se a respectiva tecla for pressionada prolongadamente, aumentar-se-á ou reduzir-se-á de cinco em cinco números.
- Se a respectiva posição de memória estiver desocupada, iluminar-se-á o mostrador; se estiver ocupada, será indicado o número da posição de memória. Assim poderá verificar-se, qual das posições de memória está ocupada ou desocupada.
- No menu-posição de memória, iluminar-se-á brevemente o LED no aparelho de leitura (só na ligação primária) se for identificada uma chave transponder codificada; o relé **não** é ajustado. Se uma chave transponder **descodificada** não for reconhecida com o indicativo correcto, o LED no aparelho de leitura tremula (só na ligação primária); não se verifica qualquer reacção noutros indicativos.
- O menu-posição de memória poderá ser abandonado em qualquer altura voltando para o funcionamento normal, para isso terá de ser pressionada a tecla „P” cerca de um segundo.
- Além disso, ajusta-se automaticamente ao funcionamento normal, se, no menu-posição de memória o tempo de ajuste entre as teclas ou os transponders for superior a 90 segundos.

Instrução

Se forem codificadas ou descodificadas muitas chaves transponder, recomenda-se a ligação de um segundo aparelho de leitura na proximidade do aparelho de avaliação - Deste modo, não precisará de correr de um lado para o outro, só precisará de se deslocar ao local de montagem do primeiro aparelho de leitura.

2.2.1 Codificação de uma chave transponder na próxima posição de memória livre

- Se for necessário, passe para o menu-posição de memória (ver 2.2.)
- Para proceder a correcções utilize as teclas „+“ ou „-“ (ver 2.2.) e, se necessário, faça o pré-ajuste da próxima posição de memória livre (só é necessário, se for codificada a partir de um determinado número da posição de memória).

Instrução

Só é possível uma codificação de uma chave transponder (ainda) não codificada, se a posição de memória estiver desocupada ou anulada, isto é, o respectivo mostrador terá de emitir luz intermitente!

- Para codificar as chaves transponder, passe-as durante um ou dois segundos ca. de 2 cm à frente do aparelho de leitura → o LED no aparelho de leitura (só na ligação primária) iluminar-se-á brevemente.
- Se a chave transponder a codificar no aparelho de avaliação **não** estiver codificada noutra posição de memória, aparecerá o número da posição de memória onde foi codificada a chave transponder.
- Nome da pessoa, para a qual foi codificada a chave transponder, anotar na lista o respectivo número da posição de memória.
- Se for necessário, codificar outras chaves transponder que ainda não tenham sido codificadas.
- Se já não forem realizadas outras acções no menu-posição de memória (ver 2.2.), voltar para a posição normal pressionando, para isso, a tecla „P“, ca. de um segundo.

2.2.2 Identificação e/ou descodificação de uma chave transponder existente

- Se for necessário, passe para o menu-posição de memória (ver 2.2.).
- Passar as chaves transponder, que serão descodificadas e/ou identificadas, um a dois segundos à frente do aparelho de leitura ➤

ca. de 2 cm → o LED no aparelho de leitura (só na ligação primária) iluminar-se brevemente.

- Logo que a chave transponder, que será descodificada e/ou identificada no aparelho de avaliação estiver codificada, aparecerá o número da posição de memória onde foi memorizada a chave transponder existente.
- Com isto, estará finalizada a identificação. Se não forem verificadas mais descodificações ou acções no menu-posição de memória (ver 2.2.) poderá voltar-se à posição normal, pressionando, para isso, a tecla „P“ durante ca. de um segundo.
- Se pretender anular a posição de memória da chave transponder identificada recentemente terá de pressionar em simultâneo as teclas „+“ e „-“ durante um segundo → o número da posição de memória ficará intermitente, uma vez que a respectiva posição de memória se encontra desocupada ou anulada.
- Corrigir a lista de pessoas e os números da posição de memória.
- Se necessário, descodificar outras chaves transponder codificadas.
- Se já não forem realizadas outras acções no menu-posição de memória (ver 2.2.), voltar para a posição normal pressionando, para isso, a tecla „P“, ca. de um segundo.

2.2.3 Descodificação de uma chave transponder não existente

- Se necessário, passe para o menu-posição de memória (ver 2.2.)
- Com as teclas „+“ ou „-“ (ver 2.2.) ajuste o número da posição de memória, cuja posição de memória deva ser anulada.
- Pressione em simultâneo as teclas „+“ e „-“ pelo menos durante um segundo → o número da posição de memória ficará intermitente, uma vez que a respectiva posição de memória se encontra desocupada ou anulada.
- Corrigir a lista de pessoas e os números da posição de memória.
- Se for necessário, descodificar outras chaves transponder codificadas.



- Se já não forem realizadas outras acções no menu-posição de memória (ver 2.2.), voltar para a posição normal pressionando, para isso, a tecla „P“, ca. de um segundo.

2.3 Resumo do menu-posição de memória

Indicação de qualquer número da posição de memória	Chave transponder à frente do aparelho de leitura	Acção realizada ou possível
intermitente = desocupada	não codificada	Codificação, a seguir indicação breve do respectivo número da posição de memória
intermitente = desocupada	codificada	Identificação, a seguir identificação breve do respectivo número da posição de memória
breve = ocupada	codificada	Identificação, a seguir identificação breve do respectivo número da posição de memória
breve = ocupada	sem chave transponder ou não codificada	a posição de memória poderá ser anulada, depois da indicação intermitente do respectivo número

2.4 Ajuste da duração do impulso

Na posição normal (leitura „-“) poderá ajustar-se a duração do impulso, como se segue:

- Pressionar a tecla „+“ ca. de um segundo → nos mostradores de sete segmentos aparecerá, do lado esquerdo, um „d“ minúsculo e, ►

do lado direito, um número entre 0 e 9, que representa a duração ajustada do impulso.

- Com as teclas „+“ ou „-“ ajuste a duração do impulso pretendida. (o „+“ aumenta o número, depois do „9“ passa novamente para „0“, etc.: o „-“ reduz o número, depois do „0“ passa novamente para „9“, etc.).

Aviso	Duração do impulso
d 0	0,5 segundos (estado de entrega)
d 1	1 Segundo
d 2	2 Segundos
d 3	5 Segundos
d 4	10 Segundos
d 5	20 Segundos
d 6	30 Segundos
d 7	45 Segundos
d 8	60 Segundos
d 9	90 Segundos

- Pressione a tecla „P“ ca. de um segundo → a duração do impulso é memorizada, passando para a posição normal. Além disso, ajusta-se automaticamente ao funcionamento normal, se, no menu-posição de memória o tempo de ajuste entre as teclas ou os transponders for superior a 90 segundos.

2.5 Repor no estado de entrega

A partir da posição normal (leitura: „- -“) poderá ajustar-se de novo o estado de entrega (todas as posições de memória estão desocupadas ou anuladas e a duração do impulso corresponde a 0,5 segundos) como se segue:

- Pressione em simultâneo as teclas „+“ e „-“ durante um segundo



→ nos mostradores de sete segmentos aparecerá „CA“ (Clear all) intermitente, mesmo repondo tudo.

- Se, de facto, for repostado tudo, pressione as teclas „+“ e „-“ durante, pelo menos, um segundo. A seguir aparecerá „CA“ indicando que tudo foi repostado.

Se pressionar qualquer tecla, voltará ao funcionamento normal.

- Se não quiser repor nada terá, em vez de pressionar duas vezes as teclas „+“ e „-“, de pressionar qualquer tecla → é substituído para a posição normal, sem que seja repostado tudo. Além disso, sem se repor nada, passa-se para o funcionamento normal, se o tempo de ajuste for superior a 90 segundos.

3 Lista dos números da posição de memória, nomes e observações (Páginas 116-118)

Nº	Nome	Observação
00		

4 Declaração europeia do fabricante

Fabricante: Verkaufsgesellschaft KG
Upheider Weg 94-98
D-33803 Steinhagen

Produto: Leitor de chaves transponder

Modelo do

equipamento: TTR 100

O produto acima designado cumpre as exigências essenciais de segurança e de saúde das seguintes directivas europeias no que diz respeito à concepção, ao tipo de construção e à execução. Esta declaração perde a validade, se for feita qualquer alteração no produto sem o nosso consentimento prévio. ➤

Directivas vigentes, que são cumpridas pelo produto:

Directivas europeias relativas à compatibilidade electromagnética

EN 61000-6-3 08/2002

EN 61000-6-1 08/2002

Directiva europeia relativa à baixa tensão 98/37/CE

Steinhagen, 08.01.2001



p.p. Axel Becker

Gerência

1	Sterownik transponderowy TTR 100	81
2	Instrukcja obsługi TTR 100	83
2.1	Normalny tryb pracy urządzenia	84
2.2	Prawidłowa obsługa kluczy-transponderów	84
2.2.1	Zarejestrowanie klucza-transpondera pod pierwszą wolną pozycją pamięci	86
2.2.2	Identyfikacja i/lub wyrejestrowanie z pamięci klucza-transpondera przy jego użyciu	87
2.2.3	Identyfikacja i/lub wyrejestrowanie z pamięci klucza-transpondera bez jego użycia	88
2.3	Zestawienie menu pamięci	88
2.4	Ustawianie czasu trwania impulsu	89
2.5	Przywracanie ustawień producenta	90
3	Lista numerów pozycji pamięci, nazwisk użytkowników i uwag	91
4	Oświadczenie producenta z Unii Europejskiej	91
	Montaż czytnika (Rys. 1)	114
	Montaż modułu elektronicznego (Rys. 2)	114
	Przyłączanie TTR 100 do napędu (Rys. 3)	115

1 Sterownik transponderowy TTR 100

Sterownik transponderowy TTR 100 składa się z modułu elektronicznego, do którego można przyłączyć dwa czytniki (jeden czytnik w zestawie podstawowym) oraz dwóch kluczy-transponderów. W pamięci modułu elektronicznego możliwe jest zapisanie maksymalnie 100 kodów kluczy-transponderów. Czytnik i moduł elektroniczny połączone są ze sobą za pomocą dwużyłowego przewodu (w zestawie podstawowym przewód o długości 5 m), który może zostać skrócony do 0,5 m lub przedłużony do 30 m. ►

Połączenie to znajduje się jedynie pod niegroźnym niskim napięciem i jest zabezpieczone przed próbami sabotażu; oznacza to, że manipulowanie przewodem lub czytnikiem nie prowadzi do niepożądanego zadziałania modułu elektronicznego.

Czytniki można zamontować w dowolnym miejscu, jednakże, jeśli czytnik montowany jest na podłożu metalowym, minimalny odstęp powinien wynosić 2-3 cm (w takim przypadku zastosować art. nr: 438 488). Jedynie w przypadku montażu dwóch czytników należy zachować pomiędzy nimi odstęp co najmniej 50 cm, aby wykluczyć wzajemne zakłócenia.

Czytnik należy montować zawsze w miejscu o ograniczonym dostępie – tu zostają przyłączone przewody sterownicze (np. napędu bramy lub zamka drzwiowego) i są wprowadzane lub usuwane kody kluczy-transponderów.

Każdy klucz-transponder wyposażony jest w elektroniczny, niepowtarzalny układ scalony („chip”), z możliwością identyfikacji ponad czterech miliardów kombinacji kodu. Pamięć modułu zawiera 100 pozycji kodowych, oznacza to możliwość zapisania w pamięci 100 kodów kluczy-transponderów. Po zapisaniu kodu klucza w pamięci możliwe jest ustawienie czasu załączania przełączników wyjściowych (czasu trwania impulsu) od 0,5 do 90 sekund.

Zaletą kluczy-transponderów w porównaniu z tradycyjnymi kluczami jest ich działanie już po zbliżeniu do czytnika na odległość ok. 2 cm oraz – w razie utraty pojedynczego klucza – możliwość usunięcia z pamięci modułu tylko jednego kodu klucza, bez konieczności wymiany pozostałych kluczy lub całego zamka.

W momencie dostawy do klienta pozycje pamięci modułu są wolne. Zapisywanie i kasowanie kodów kluczy-transponderów, a także zmiany ustawień są wprowadzane do pamięci i zabezpieczone na wypadek zaniku napięcia.



Maksymalne obciążenie zestyków przekaźnika wyjściowego
(bezpotencjałowy zestyk przełączny):

Zacisk .6	Zestyk rozwierny	maks. obciążenie zestyku: 2,5A / 30V DC 500 W / 250 V AC
Zacisk .8	Zestyk zwierny	
Zacisk .5	Zestyk wspólny	

Zasilanie: 230/240 V AC (50-60 Hz).

W celu osiągnięcia maksymalnego zabezpieczenia przed zakłóceniami pracy urządzenia należy także przyłączyć przewód uziemiający.

2 Instrukcja obsługi TTR 100

Moduł elektroniczny wyposażony został w zamocowaną na płycie podstawowej jednostkę wejścia z dwoma wyświetlaczami siedmiosegmentowymi i trzema przyciskami („-”, „+” i „P”), przy pomocy których zostają zapisane w pamięci kody poszczególnych kluczy, ustawiony czas trwania impulsu przekaźnika wyjściowego lub przywrócone ustawienia producenta.

Urządzenie gotowe jest do pracy po przyłączeniu zasilania i jednego czytnika (**nie** jest konieczne przestrzeganie biegunów). Powyższe czynności oraz przyłączenie przekaźników wyjściowych, zostały pokazane na załączonych rysunkach.

Wskazówka

W przypadku gdy przyłączony zostaje tylko jeden czytnik, należy go z zasady przyłączać do prawego (pierwszego) przyłącza, ponieważ tylko w tym przypadku będą funkcjonowały diody świecące czytnika. W przypadku przyłączenia jednego czytnika do lewego (wtórnego) przyłącza, diody świecące czytnika nie będą funkcjonowały. Do jednego przyłącza można przyłączyć tylko jeden czytnik!

2.1 Normalny tryb pracy urządzenia

Ustawienie jednostki wejściowej modułu w pozycji początkowej, (wyświetlacz pokazuje: „- -” – podświetlone ciągle są tylko dwa segmenty wyświetlacza) oznacza normalny tryb pracy sterownika transponderowego.

Zawsze w momencie zbliżenia do czytnika klucza-transpondera o kodzie zapisanym w pamięci, na odległość ok. 2 cm, przekaźnik wyjściowy zadziała na ustawiony czas trwania impulsu, a dioda czytnika (tylko przy pierwszym przyłączeniu) zaświeci się na krótko. W przypadku rozpoznania **nie zarejestrowanego** klucza-transpondera o właściwym sygnale identyfikacyjnym, dioda czytnika (prawego przyłącza) zacznie migać; w przypadku innych sygnałów identyfikacyjnych nie zareaguje w ogóle.

2.2 Prawidłowa obsługa kluczy-transponderów

Pamięć modułu elektronicznego posiada 100 pozycji (ponumerowanych od 00 do 99). W każdej pozycji pamięci możliwe jest zarejestrowanie kodu jednego klucza-transpondera. Przy pomocy dwóch wyświetlaczy siedmiosegmentowych i trzech przycisków można sprawdzić, czy do danej pozycji pamięci przyporządkowany został klucz czy też nie (w ostatnim przypadku będzie ona wolna). Każdej wolnej pozycji pamięci można przyporządkować kod jednego transpondera. Jeśli dana pozycja pamięci jest zajęta, można wymazać jej zapis z użyciem danego klucza-transpondera lub bez niego. Po usunięciu zapisu kodu pozycja pamięci jest ponownie wolna i można przypisać do niej nowy kod klucza.

Wskazówka

Bardzo istotne i konieczne jest każdorazowe notowanie pozycji pamięci, pod którą zarejestrowano klucz-transponder danego użytkownika, tak aby w razie utraty klucza lub odebrania



dostęp do danej osobie można było usunąć zapis danej pozycji z pamięci, bez użycia przyporządkowanego jej klucza-transpondera. Odpowiednią listę zamieszczono w załączniku.

Wszystkie powyższe operacje wykonywane są poprzez **menu pamięci**, uruchamiane z pozycji wyjściowej „- -“ w następujący sposób:

- Przyciskać przycisk „P” przez ok. jedną sekundę → na wyświetlaczach siedmiosegmentowych zacznie migać numer pierwszej wolnej pozycji pamięci. Jeśli pamięć jest wolna, będzie to numer „00”. Jeśli w pamięci nie ma już wolnej pozycji, numer „99” będzie świecił się w sposób ciągły.
- Przyciskami „+” lub „-” można przechodzić z jednej pozycji pamięci do drugiej (przycisk „+” oznacza przejście do pozycji wyższej, po „99” przechodzi się do pozycji „00” itd.; przycisk „-” oznacza przejście do pozycji niższej, po „00” przechodzi się do pozycji „99” itd.) Po dłuższym naciśnięciu danego przycisku następuje przeskok o pięć pozycji pamięci.
- Jeśli dana pozycja pamięci jest wolna, wyświetlacz miga, jeśli jest zajęta, jej numer świeci się w sposób ciągły. W ten sposób można stwierdzić, które pozycje pamięci są wolne, a które zajęte.
- W menu pamięci na krótko zaświeci się dioda czytnika (tylko przy prawym przyłączy) jeśli rozpoznany zostanie zarejestrowany klucz, jednak przekaźnik **nie** zadziała. W przypadku rozpoznania **nie zarejestrowanego** klucza-transpondera o właściwym sygnale identyfikacyjnym dioda czytnika (prawego przyłącza) zacznie migać; w przypadku innych sygnałów identyfikacyjnych nie nastąpi żadna reakcja.
- Menu pamięci można w każdej chwili opuścić i powrócić do normalnego trybu pracy, naciskając na ok. jedną sekundę przycisk „P”.



- Urządzenie przejdzie również do normalnego trybu pracy, jeśli czas pomiędzy poszczególnymi przyciśnięciami przycisków lub sygnałami transpondera w menu pamięci przekroczy 90 sekund.

Wskazówka

W przypadku gdy zarejestrowanych lub wyrejestrowanych z pamięci będzie więcej kluczy transponderów, zaleca się przyłączenie w pobliżu modułu elektronicznego drugiego czytnika – można w ten sposób (w zależności od miejsca montażu pierwszego czytnika) zaoszczędzić sobie wiele chodzenia!

2.2.1 Zarejestrowanie klucza-transpondera pod pierwszą wolną pozycją pamięci

- Przejść do menu pamięci (por. 2.2).
- Skorygować w razie potrzeby, przy pomocy przycisków „+“ lub „-“ (por. 2.2) ustawienie pierwszej wolnej pozycji pamięci (konieczne jedynie w przypadku gdy transpondery mają być rejestrowane od określonej pozycji pamięci).

Wskazówka

Zarejestrowanie jeszcze nie zarejestrowanego klucza-transpondera możliwe jest jedynie wtedy gdy wybrana pozycja pamięci jest wolna; numer wolnej pozycji miga na wyświetlaczu!

- Transponder, który ma zostać zarejestrowany w pamięci należy przytrzymać przez 1-2 sekund w odległości ok. 2 cm od czytnika → dioda czytnika (tylko prawe przyłącze) zaświeci się na krótko.
- O ile dany klucz-transponder **nie** został już wcześniej zarejestrowany pod inną pozycją pamięci, numer pozycji pamięci, pod którą właśnie zarejestrowano transponder, zacznie świecić się w sposób ciągły.



- Nazwisko użytkownika zarejestrowanego właśnie klucza-transpondera należy zapisać na liście, wraz z numerem pozycji pamięci.
- W razie potrzeby zarejestrować w pamięci inne, jeszcze nie zarejestrowane transpondery.
- Jeśli nie przeprowadza się innych operacji w menu pamięci (por. 2.2) należy powrócić do pozycji wyjściowej, naciskając na ok. jedną sekundę przycisk „P”.

2.2.2 Identyfikacja i/lub wyrejestrowanie z pamięci klucza-transpondera przy jego użyciu

- Przejść do menu pamięci (por. 2.2).
- Klucz-transponder poddawany identyfikacji i/lub wyrejestrowaniu zbliżyć na odległość ok. 2 cm do czytnika i przytrzymać przez ok. 2 sekundy → dioda czytnika (tylko prawe przyłącze) zaświeci się na krótko.
- O ile dany klucz-transponder został wcześniej zarejestrowany w pamięci modułu, numer pozycji pamięci, pod którą zarejestrowano transponder, zacznie świecić się w sposób ciągły.
- Identyfikacja została zakończona. W przypadku jeśli klucz nie będzie wyrejestrowywany z pamięci i nie będą przeprowadzane żadne inne operacje w menu pamięci (por 2.2), można powrócić do pozycji wyjściowej, przyciskając przez ok. 1 sek. przycisk „P”.
- Jeżeli jednak użytkownik zamierza usunąć z pamięci zidentyfikowany klucz, należy nacisnąć jednocześnie, na co najmniej 1 sek., przyciski „+“ i „-“ → numer pozycji pamięci zacznie migać, gdyż w tym momencie kod klucza został usunięty, a pozycja pamięci jest wolna.
- Odpowiednich zmian należy dokonać na liście użytkowników i numerów pozycji pamięci.
- W razie potrzeby wyrejestrować z pamięci inne zarejestrowane transpondery.



- Jeśli nie przeprowadza się innych operacji w menu pamięci (por. 2.2), należy powrócić do pozycji wyjściowej, naciskając na ok. jedną sekundę przycisk „P”.

2.2.3 Wyrejestrowanie z pamięci klucza-transpondera bez jego użycia

- Przejść do menu pamięci (por. 2.2).
- Przejść przy pomocy przycisków „+” lub „-” (por. 2.2) do odpowiedniej (wyświetlanej w sposób ciągły) pozycji pamięci, z której ma zostać usunięty kod klucza.
- Nacisnąć jednocześnie, na co najmniej 1 sek., przyciski „+” i „-” → numer pozycji pamięci zacznie migać, gdyż w tym momencie kod klucza został usunięty a pozycja pamięci jest wolna.
- Odpowiednich zmian należy dokonać na liście użytkowników i numerów pozycji pamięci.
- W razie potrzeby wyrejestrować z pamięci inne zarejestrowane transpondery.
- Jeśli nie przeprowadza się innych operacji w menu pamięci (por. 2.2), należy powrócić do pozycji wyjściowej, naciskając na ok. jedną sekundę przycisk „P”.

2.3 Zestawienie menu pamięci

Sposób wyświetlania dowolnego numeru pozycji pamięci	Klucz-transponder przy czytniku	Operacja wykonywana lub możliwa do wykonania
numer miga = pozycja wolna	nie zarejestrowany	Rejestracja w pamięci – po rejestracji odpowiedni numer pozycji pamięci świeci się w sposób ciągły



numer miga = pozycja wolna	zarejestrowany	Identyfikacja – zidentyfikowany numer pozycji pamięci świeci się w sposób ciągły
numer wyświetlany w sposób ciągły = pozycja pamięci za- jęta zarejestrowany	zarejestrowany	Identyfikacja – zidentyfikowany numer pozycji pamięci świeci się w sposób ciągły
numer wyświetlany w sposób ciągły = pozycja pamięci za- jęta zarejestrowany	Brak klucza lub nie zarejestrowany w pamięci	możliwość usunięcia z pamięci – po usunięciu z pamięci kodu klucza numer odpowiedniej pozycji pamięci miga

2.4 Ustawianie czasu trwania impulsu

Ustawianie czasu trwania impulsu następuje w pozycji wyjściowej (wyświetlacz pokazuje „- -“):

- Przycisnąć na ok. 1 sek. przycisk „+“ → na wyświetlaczach siedmiosegmentowych pojawi się po lewej stronie mała litera „d“ a po prawej liczba od 0 do 9, oznaczająca ustawiony czas trwania impulsu.
- Ustawić przy pomocy przycisków „+“ lub „-“ żądany czas trwania impulsu (przycisk „+“ oznacza przejście do liczby wyższej, po „9“ przechodzi się do „0“ itd.; przycisk „-“ oznacza przejście do liczby niższej, po „0“ przechodzi się do pozycji „9“ itd.)



Wyświetlacz pokazuje	Czas trwania impulsu
d 0	0,5 sek. (ustawienia producenta)
d 1	1 sek.
d 2	2 sek.
d 3	5 sek.
d 4	10 sek.
d 5	20 sek.
d 6	30 sek.
d 7	45 sek.
d 8	60 sek.
d 9	90 sek.

- Nacisnąć przycisk „P” na ok. 1 sek. → pokazany czas trwania impulsu zostaje wprowadzony do pamięci i urządzenie powraca do pozycji wyjściowej. Urządzenie przejdzie również do normalnego trybu pracy, jeśli czas pomiędzy poszczególnymi przyciśnięciami przycisków przekroczy 90 sekund. W takim przypadku jednak zmieniony czas trwania impulsu nie zostanie zapamiętany.

2.5 Powrót do ustawień producenta

Z pozycji wyjściowej (wyświetlacz pokazuje „- -“) można przywrócić ustawienia producenta (wszystkie pozycje pamięci wolne i czas trwania impulsu = 0,5 sek.) w następujący sposób:

- nacisnąć jednocześnie, na co najmniej 1 sek., przyciski „+“ i „-“ → na wyświetlaczach siedmiosegmentowych ukażą się migające litery „CA” (Clear All), jako zapytanie, czy wszystko należy usunąć z pamięci.
- Jeśli rzeczywiście wszystko ma zostać usunięte z pamięci, należy przycisnąć jednocześnie, na co najmniej jedną sekundę, przyciski „+“ i „-“. Na wyświetlaczu litery „CA” zaczną się świecić w sposób ciągły, na znak, że wszystko zostało usunięte z pamięci. ➤

Poprzez naciśnięcie dowolnego przycisku następuje powrót do normalnego trybu pracy.

- Jeśli pamięć nie ma zostać wyczyszczona, nie naciskać jednocześnie przycisków „+“ i „-“, lecz nacisnąć dowolny przycisk → następuje powrót do pozycji wyjściowej, bez przywracania ustawień producenta. Powrót do normalnego trybu pracy, bez przywracania ustawień producenta nastąpi również w przypadku jeśli czas pomiędzy poszczególnymi przyciśnięciami przycisków przekroczy 90 sekund.

3 **Lista numerów pozycji pamięci, nazwisk użytkowników i uwag (strona 116-118)**

Nr.	Nazwisko	Uwagi
00		

4 **Oświadczenie producenta z Unii Europejskiej**

Producent: Verkaufsgesellschaft KG
 Upheider Weg 94-98
 D-33803 Steinhagen

Produkt: Sterownik transponderowy
Typ urządzenia: TTR 100

Wyżej określony produkt, ze względu na rodzaj konstrukcji oraz wprowadzoną przez nas do obrotu wersję wykonania, odpowiada zasadniczym wymogom bezpieczeństwa i wymogom zdrowotnym zawartych w niżej wymienionych dyrektywach. Niniejsze oświadczenie traci swoją ważność w przypadku dokonania nie uzgodnionej z nami zmiany produktu.



Produkt spełnia poniższe regulacje:

Dyrektywy Wspólnoty Europejskiej dotyczące wytrzymałości na działanie pola elektromagnetycznego:

EN 61000-6-3 08/2002

EN 61000-6-1 08/2002

Dyrektywa Wspólnoty Europejskiej dotycząca niskiego napięcia
98/37/EG

Steinhagen, dnia 08.01.2001



ppa. Axel Becker
dyrektor

1	TTR 100 transzponder	93
2	TTR 100 használati útmutató	95
2.1	Normál üzem	95
2.2	A transzponderkulcs kezelése	96
2.2.1	Transzponderkulcs bejelentkezése a következő szabad tárolóhelyre	97
2.2.2	Egy meglévő transzponderkulcs azonosítása és/vagy kijelentkezése	98
2.2.3	Egy nem meglévő transzponderkulcs kijelentkezése	99
2.3	A tárolóhely-menük összefoglalása	99
2.4	Az impulzustartás beállítása	100
2.5	A gyári alapértékek visszaállítása	101
3	A tárolóhely-számok, -nevek és –megjegyzések listája	101
4	EU-Gyártói nyilatkozat	102
	Az olvasóegység szerelése (1. ábra)	114
	A kiértékelő egység szerelése (2. ábra)	114
	TTR 100 csatlakoztatása a meghajtásra (3. ábra)	115

1 TTR 100 transzponder

A TTR 100 transzponder egy kiértékelő egységből áll, amire két olvasóegység (egy olvasóegységet gyárilag tartalmaz) csatlakoztatható. Legfeljebb 100 transzponderkulcs jelentkezhet be egy kiértékelő egységre. Az olvasóés a kiértékelő egység egy egyszerű kéteres vezetékkel (5 m hosszú, szállítva) van összekapcsolva, amit legfeljebb 0,5 m-re szabad rövidíteni vagy 30 m-re hosszabbítani. Ebben a vezetékben csak veszélytelen, kifeszültség folyik és ez szabotázs-biztos; azaz a vezetéken vagy az olvasóegységen véghez vitt manipulációk a kiértékelő egységre semmilyen hatással nincsenek.►

Az olvasóegységeket tetszés szerinti helyre lehet szerelni, azonban fémre történő szerelésnél, attól legalább 2-3 cm-es távolságra (438 488 cikkszámot használni). Csupán két olvasóegység csatlakoztatása esetén, közöttük leg- alább 50 cm távolságot kell tartani, hogy egymást ne befolyásolhassák.

A kiértékelő egységet mindig illetéktelenektől védett helyre kell felszerelni, mivel itt a vezérlés vezetéke pl. egy kapumeghajtáshoz vagy egy ajtózárhoz csatlakozik, és a transzponderkulcsok ki- és bejelentése is itt lehetséges.

Minden transzponderkulcs tartalmaz egy elektronikus chip-et, ami több mint 4 milliárd lehetőség közül egyre van kódolva. Ehhez a kiértékelő egység 100 tárolóhelyet tartalmaz; azaz Ön max. 100 transzponderkulcsot tud a kiértékelő egységbe bejelenteni, amelyek a bejelentkezést követően az állítható impulzustartás kimeneti reléjét (0,5 - 90 sec.) meghúzva tartják.

A transzponderkulcsok előnye a szokásos kulcsokkal szemben egyrészt az, hogy csak kb. 2 cm-re kell az olvasóegységtől tartani, másrészt pedig elvesztéskor vagy ehhez hasonló helyzetben csak az illető transzponderkulcsot kell a kiértékelő egységben kijelenteni, anélkül, hogy a többi kulcsot vagy a zárat ez érintené.

A transzponderkulcsok tárolóhelyeinek a gyári beállítása szabad illetve törölt. A transzponderkulcsok be- és kijelentéseit, valamint a beállításokban történt változtatásokat az áramkimaradás nem befolyásolja. A kimeneti relé maxi- mális terhelése (potenciálmentes váltó):

.6 jelű kapocs	Nyitó kontaktus	max. kontakterhelés: 2,5 A / 30 V DC 500 W / 250 V AC
.8 jelű kapocs	Záró kontaktus	
.5 jelű kapocs	Közös kontaktus	

Feszültség: 230/240 V AC (50-60 Hz)

A zavarokkal szembeni lehető legnagyobb érzéketlenséghez földelni kell.

2 TTR 100 használati útmutató

A kiértékelő egységben található egy, az alaplapra erősített adatbeviteli egység kettő 7 szegmentes kijelzővel és három nyomógombbal („-”, „+” és „P”), amelyekkel a transzponderkulcsok ki- és bejelenthetők, a kimeneti relé impulzustartása beállítható vagy a komplett készülék gyári alapbeállításokra visszaállítható. A feszültség és egy olvasó egység csatlakoztatását követően a készülék üzemkés. Ez és a kimeneti relé csatlakoztatása a mellékelt ábrákon látható.

Megjegyzés

Ha csak egy olvasóegység van, azt elvileg a jobb oldali (primer) csatlakozóra kell zárni, mivel az olvasóegység LED-je csak ebben az esetben működik. A baloldali (szekunder) csatlakozóra kapcsolt olvasóegység esetén az olvasóegység LED-je nem működik. Egy csatlakozóra mindig csak egy olvasóegység kapcsolható!

2.1 Normál üzem

Ha az adatbeviteli egység alapállapotban (kijelző „- -”, csak a két középső szegmens világít tartósan) található, a transzponder normál üzemben van.

Minden esetben, ha a bejelentett transzponderkulcs kb. 2 cm-rel az olvasóegység elé kerül, a beállított impulzustartás kimeneti reléje meghúz és az olvasóegység (csak a primer csatlakozón) LED-je röviden felvillan. Ha egy helyes jellel rendelkező nem bejelentett transzponderkulcsot ismer fel a készülék, úgy az olvasóegység (csak a primer csatlakozón) LED-je villog; más jelek esetén semmi reakció nem történik.

2.2 Transzponderkulcsok kezelése

A kiértékelő egységben 100 tárolóhely van (0-99-ig számozva), amelyek mindegyikére egy transzponderkulcsot lehet bejelenteni. A kettő 7 szegmenses kijelző és a három nyomógomb segítségével vizsgálható, hogy a mindenkori tárolóhelyre egy transzponderkulcs be van-e jelentve vagy sem (ha nincs bejelentve, a tárolóhely szabad vagy törölt). Amennyiben szabad vagy törölt, úgy erre a tárolóhelyre egy transzponderkulcsot be lehet jelenteni. Ha foglalt, úgy a tárolóhelyet ezzel a transzponderkulccsal vagy nélküle törölni lehet. Ezután a mindenkori tárolóhely ismét szabadon áll rendelkezésre. Továbbá a bejelentett transzponderkulcsok tárolóhelye azonosítható.

Megjegyzés

Fontos, hogy **okvetlenül** fel legyen jegyezve, hogy mely személy melyik tárolóhelyre lett bejelentve, mert így a transzponderkulcs elvesztése, vagy az illető személy nem kívánatossá válása esetén, a mindenkori tárolóhely a transzponderkulcs nélkül is törölhető. Ehhez egy megfelelő lista a mellékletben elő van készítve az Ön számára.

A fentiek kezeléséhez van egy **Tárolóhely-menü**, amit Ön az alaphelyzetből („-“ kijelző) következőképpen érhet el:

- Tartsa nyomva a „**P**” gombot kb. egy másodpercig → a hétszegmenses kijelzőn megjelenik villogva az első szabad tárolóhely száma. Ez „**00**”, ha a 0. tárolóhely még nem foglalt. Ha egyetlen szabad tárolóhely sincs már, úgy a „**99**” világít folyamatosan.
- A „**+**” vagy „**-**” gombokkal lehet most tárolóhelyről tárolóhelyre „lépegetni” (a „**+**” növeli a számokat, a „**99**” után ismét „**00**” következik; a „**-**” csökkenti a számokat „**00**” után ismét a „**99**” jön). A nyomógombok hosszantartó megnyomására a számláló 5-ösével „lépeget” le ill. fel irányba.



- A mindenkori tárolóhely szabad, ha a kijelzője villog, de foglalt, ha a tárolóhely száma folyamatosan világít. Így ellenőrizhető, hogy melyik tárolóhely szabad és melyik foglalt.
- A tárolóhely-menüben az olvasóegység (ha a primer csatlakozóra van kötve) LED-je röviden felvillan, ha a bejelentett transzponderkulcs felismerésre kerül; azonban a relé **nem** húz be. Ha egy helyes jellel rendelkező, de **nem** bejelentett transzponderkulcs kerül felismerésre, úgy az olvasóegység (ha a primer csatlakozóra van kötve) LED-je villog; más jelek esetén nem történik reakció.
- A tárolóhely-menü elhagyásához nyomja meg kb. egy másodpercig a „P” gombot. Ezzel visszatér normál üzemmódra.
- A tárolóhely-menüből automatikusan normálüzemmódra tér át, ha a gombnyomások vagy a transzponderszignálok ideje több mint 90 s.

Megjegyzés

Ha sok transzponderkulcsot kell be- vagy kijelenteni, ajánlott a kiértékelő egység közelébe egy második olvasóegységet csatlakoztatni!

2.2.1 Egy transzponderkulcs bejelentése a következő szabad tárolóhelyre

- Váltson át Tárolóhely-menüre (lásd a 2.2 fejezetet)
- Állítsa az előbeállítást a „+“ vagy „-“ gombokkal (lásd a 2.2 fejezetet) a következő szabad tárolóhelyre.

Megjegyzés

Egy (még) nem bejelentett transzponderkulcs bejelentkezése csak akkor lehetséges, ha a beállított tárolóhely szabad vagy törölt; azaz a megfelelő kijelzőnek villognia kell!



- Tartsa a bejelentendő transzponderkulcsot egy-két másodpercre kb. 2 cm távolságra az olvasóegységtől → az olvasóegység (ha a primer csatlakozóra van kötve) LED-je egyszer röviden felvillan.
- Amennyiben a bejelentendő transzponderkulcs a kiértékelőegységben egy másik tárolóhelyre még **nem** volt bejelentve, úgy most folyamatosan világít annak a tárolóhelynek a száma, amely alatt a transzponderkulcs be lett jelentve.
- A személy nevét, aki a transzponderkulcshoz tartozik, a tárolóhely számával együtt egy listába fel kell jegyezni.
- A további, még nem bejelentett, transzponderkulcsokat ugyanígy kell bejelenteni.
- Amennyiben a Tárolóhely-menüben mást változtatni nem akar, a kilépéshez tartsa nyomva a „P” gombot kb. egy másodpercig.

2.2.2 Egy meglévőtranszponderkulcs azonosítása és/vagy kijelentése

- Váltson át Tárolóhely-menüre (lásd a 2.2 fejezetet)
- Transzponderkulcs azonosításához és/vagy kijelentéséhez tartsa azt egy-két másodperc hosszan az olvasóegység elé kb. 2 cm-re → az olvasóegység (ha a primer csatlakozóra van kötve) LED-je egyszer röviden felvillan.
- Amennyiben az azonosítandó és/vagy kijelentendő transzponderkulcs a kiértékelőegységbe be van jelentve, úgy most folyamatosan világít annak a tárolóhelynek a száma, ahol az illető transzponderkulcs tárolva van.
- Ezzel az azonosítás megtörtént. Ha ezt követően a kulcsot nem akarja kijelenteni, vagy a Tárolóhely-menüben mást változtatni (lásd a 2.2. fejezetet) a kilépéshez tartsa nyomva a „P” gombot kb. egy másodpercig.
- Ha azonban az éppen azonosított transzponderkulcs tárolóhelyét törölni szeretné, úgy most tartsa nyomva egyidejűleg a „+” és



a „-“ gombokat legalább egy másodpercig → a tárolóhely száma villog, mivel most a illető tárolóhely törölve azaz szabad lett.

- A személyek és tárolóhelyek listájában végezze el a szükséges javítást.
- A további bejelentett transzponderkulcsokat ugyanígy kell kijelenteni.
- Amennyiben más változtatást nem akar a Tárolóhely-menüben (lásd a 2.2 fejezetet), úgy a kilépéshez tartsa nyomva a „P” gombot egy másodpercig.

2.2.3 Egy NEM meglévő transzponderkulcs kijelentése

- Váltson át Tárolóhely-menüre (lásd a 2.2 fejezetet)
- A „+” vagy a „-“ gombokkal állítsa be (lásd a 2.2 fejezetet) azt a tárolóhely-számot (folyamatosan világít), amelyet törölni szeretne.
- Most tartsa nyomva egyidejűleg a „+” és a „-“ gombokat legalább egy másodpercig → a tárolóhely száma villogni kezd, mivel most a megfelelő tárolóhely törölve ill. szabad lett.
- Végezze el a szükséges javításokat a személyek listáján.
- További transzponderkulcsokat ugyanígy kell kijelenteni.
- Amennyiben más változtatást nem akar a Tárolóhely-menüben (lásd a 2.2 fejezetet), úgy a kilépéshez tartsa nyomva a „P” gombot egy másodpercig.

2.3 A Tárolóhely-menük összefoglalása

A tárolóhely-szám kijelzője	Transzponderkulcs az olvasóegység lőtt	Lehetőség
villog = szabad	nincs bejelentve	Bejelentés, utána a megfelelő Tárolóhely-szám világít




villog = szabad	bejelentve	Azonosítás, utána a megfelelő Tárolóhelyszám világít
világít = foglalt	bejelentve	Azonosítás, utána a megfelelő Tárolóhelyszám világít
világít = foglalt	nincs vagy nincs bejelentve	A tárolóhely törölhető, utána a megfelelő szám villog

2.4 Az impulzustartás beállítása

Alaphelyzetből („-“- kijelző) az impulzustartást a következőképpen lehet beállítani:

- Tartsa nyomva a „+“ gombot kb. egy másodpercig → a hétszegmenses kijelző bal oldalán megjelenik egy kicsi „d“, jobb oldalán egy szám 0 és 9 között, ami a beállított impulzustartást reprezentálja.
- Állítsa be a „+“ vagy a „-“ gombokkal az impulzustartást a kívánt mértékre („+“ gomb növeli a számokat, a 9 után ismét a 0 következik; a „-“ gomb csökkenti a számokat, a 0 után ismét a 9 következik).

Kijelző	Impulzustartás
d 0	0,5 Sek. (gyári beállítás)
d 1	1 Sek.
d 2	2 Sek.
d 3	5 Sek.
d 4	10 Sek.
d 5	20 Sek.
d 6	30 Sek.
d 7	45 Sek.
d 8	60 Sek.
d 9	90 Sek. 

- Tartsa nyomva a „**P**“ gombot egy másodpercig → a kijelzett impulzustartás tárolódik és visszatér az alaphelyzetbe.
Automatikusan visszatér a normál üzemmódra ha a nyomógomb megnyomások között több mint 90 másodperc eltelik. Ez esetben a megváltoztatott impulzustartás nem tárolódik.

2.5 Visszatérés a gyári alapbeállításokra

Alaphelyzetből („-“ kijelző) a gyári alapbeállításokhoz való visszatérés (az összes tárolóhely szabad, az impulzustartás = 0,5 s) menete a következő:

- Tartsa nyomva egyidejűleg a „+“ és a „-“ gombokat legalább egy másodpercig → a hétszegmenses kijelzőn villogva megjelenik a „**CA**“ (Clear All) felirat, mint kérdés, hogy tényleg szeretne-e mindent visszaállítani.
- Amennyiben a visszaállítás mellett dönt, úgy most tartsa nyomva ismét legalább egy másodpercig a „+“ és a „-“ gombokat egyidejűleg. A „**CA**“ felirat folyamatosan fog világítani, jelezve, hogy a gyári értékekre való visszatérés megtörtént.
Bármely gomb megnyomásával visszatér normál üzemmódba.
- Ha nem akarja a visszaállításokat a gyári alapértékekre, úgy a „+“ és a „-“ gombok egyidejű megnyomása helyett, csak az egyik gombot nyomja meg → ezzel visszatér az alaphelyzetbe, anélkül, hogy a gyári beállításokra visszatérne. Ugyanígy visszatér normál üzemmódba – a visszaállítások nélkül –, amennyiben több mint 90 másodpercig nem nyom meg egyetlen gombot sem.

3 Tárolóhely-számok, nevek és megjegyzések listája (116-118. oldal)

Nr.	Név	Megjegyzés
00		

4 EU-Gyártói nyilatkozat

Gyártó: Verkaufsgesellschaft KG
Upheider Weg 94-98
D-33803 Steinhagen

Termék: Transzponder
Terméktípus: TTR 100

A fent megnevezett termék – az általunk forgalomba hozott kivitelben – műszaki szerkezete és kidolgozása alapján megfelel az alábbiakban felsorolt biztonsági és egészségügyi követelményeknek. A terméken végrehajtott bármely – a gyártóval nem leegyeztetett – változtatás esetén a nyilatkozat érvényét veszti.

Vonatkozó határozatok, amelyeknek a termék megfelel:

Elektromágneses összeegyeztethetőségre vonatkozó EG irányelvek
EN 61000-6-3 08/2002
EN 61000-6-1 08/2002
Kisfeszültségre vonatkozik a 98/37 EG irányelv.

Steinhagen, 2001.01.08.



Axel Becker
a cégvezetés megbízásából

1	Elektronický zámek TTR 100	103
2	Návod k obsluze TTR 100	105
2.1	Normální provoz	105
2.2	Manipulace s klíči elektronického zámku	106
2.2.1	Přihlášení klíče elektronického zámku na další volné paměťové místo	107
2.2.2	Identifikace a/nebo odhlášení existujícího klíče elektronického zámku	108
2.2.3	Odhlášení klíče elektronického zámku, který není k dispozici	109
2.3	Shrnutí menu paměťových míst	110
2.4	Nastavení trvání impulsu	110
2.5	Zpětné uvedení do stavu při dodání	111
3	Seznam uložených čísel, jmen a poznámek	112
4	Prohlášení výrobce EU	112
	Montáž čtecího zařízení (Obr. 1)	114
	Montáž vyhodnocovacího zařízení (Obr. 2)	114
	Připojení TTR 100 k pohonu (Obr. 3)	115

1 Elektronický zámek TTR 100

Elektronický zámek TTR 100 sestává z vyhodnocovacího zařízení, na které se mohou připojit dvě čtecí zařízení (jedno čtecí zařízení je součástí dodávky), a dvou klíčů elektronického zámku. K jednomu vyhodnocovacímu zařízení se může přihlásit až 100 klíčů. Čtecí zařízení je s vyhodnocovací jednotkou propojeno jednoduchým dvoužilovým kabelem (při dodání dlouhý 5 m), který se smí zkrátit až na 0,5 m nebo prodloužit až na 30 m. Toto propojení vede pouze bezpečné nízké napětí a je jištěno proti sabotáži; tzn. manipulace



s tímto vedením nebo se čtecím zařízením nevedou k nechtěnému spínání vyhodnocovacího zařízení.

Čtecí zařízení se mohou namontovat na libovolném místě, nicméně na kovu pouze s minimální vzdáleností 2-3 cm (k tomu použít výrobek č. 438 488!). Pouze v případě připojení dvou čtecích zařízení se mezi nimi musí dodržet vzdálenost min. 50 cm, aby se vyloučilo vzájemné ovlivnění.

Vyhodnocovací zařízení je nutno instalovat v úseku s chráněným přístupem, protože zde jsou napojeny řídicí kabely např. k pohonu vrat nebo zámku dveří a je možné přihlášení a odhlášení klíčů elektronického zámku.

Každý klíč elektronického zámku obsahuje elektronický čip, který je jako uni- kát kódován jednou z více než 4 miliard možností a je opatřen identifikační charakteristikou. Pro klíče je ve vyhodnocovacím zařízení připraveno 100 paměťových míst, tzn. k vyhodnocovacímu zařízení můžete přihlásit max. 100 klíčů elektronického zámku, které po přihlášení sepnou výstupní relé na nastavitelnou dobu trvání impulsu (0,5 ... 90 sekund).

Oproti obvyklým klíčům spočívá výhoda klíčů elektronického zámku (kromě toho, že stačí klíč držet pouze ca. 2 cm od čtecího zařízení) v tom, že při ztrátě apod. je pouze nutné odhlásit příslušný klíč ve vyhodnocovacím zařízení, aniž by se to dotklo zbývajících klíčů nebo zámku.

Při dodání jsou paměťová místa pro klíče elektronického zámku volná příp. vymazaná. Přihlášení a odhlášení klíčů a také změny nastavení jsou bezpečně uloženy i při výpadku napětí.

Maximální kontaktní zatížení výstupního relé (bezpotenciálový měnič):

Svorka .6	rozpínací kontakt	max. zatížení kontaktu: 2,5 A / 30 V DC 500 W / 250 V AC
Svorka .8	zapínací kontakt	
Svorka .5	společný kontakt	

Zásobování napětím: 230/240 V AC (50-60 Hz)



Pro co možná nejmenší citlivost na poruchy by měla být připojena rovněž země (PE).

2 Návod k obsluze TTR 100

Ve vyhodnocovacím zařízení se nachází zadávací jednotka, upevněná na základním tištěném obvodu, se dvěma sedmisegmentovými indikátory a třemi tlačítky („-“, „+“ a „P“), kterými lze přihlásit a odhlásit klíče, nastavit trvání impulsu výstupního relé nebo uvést celé zařízení zpět do stavu při dodání.

Po připojení napájení a jednoho čtecího zařízení (na pólování se přitom **nemusí** dbát) je zařízení připraveno k provozu. Toto a připojení výstupního relé je možné vyčíst z přiložených obrázků.

Upozornění

Je-li k dispozici pouze jeden čtecí přístroj, měl by se zásadně připojovat na pravou (primární) přípojku, protože pouze zde je dána funkce diod LED ve čtecím zařízení. U čtecího zařízení na levé (sekundární) přípojce není funkce diod LED ve čtecím zařízení podporována. Na jedné přípojce může být připojeno vždy jen jedno čtecí zařízení!

2.1 Normální provoz

Když se zadávací jednotka nachází v základní pozici (ukazatel „-“, trvale svítí pouze dva prostřední segmenty), je elektronický zámeč v normálním provozu.

Pokaždé, když se přihlášený klíč podrží cca. 2 cm před čtecím zařízením, sepne výstupní relé na nastavenou dobu trvání impulsu a současně se krátce rozsvítí dioda LED ve čtecím zařízení (pouze u primární přípojky). Je-li identifikován **nepřihlášený** klíč se správnou identifikační charakteristikou, dioda LED ve čtecím zařízení se rozzáří (pouze u primární přípojky); při jiných identifikačních charakteristikách nenastane žádná reakce.

2.2 Manipulace s klíči elektronického zámku

Ve vyhodnocovacím zařízení je připraveno 100 paměťových míst (očíslovaných od 00 do 99), na kterých může být přihlášen vždy jeden klíč. Pomocí dvou sedmisegmentových indikátorů a tří tlačítek lze zkontrolovat, zda na příslušném paměťovém místě je nějaký klíč přihlášen či nikoliv (pak by místo bylo volné nebo smazané). Pokud je místo volné nebo smazané, může se na tomto paměťovém místě klíč přihlásit, je-li obsazené, může se smazat s tímto klíčem i bez něj. Pak je dané paměťové místo opět volně k dispozici. Mimo to se paměťové místo může s přihlášeným klíčem identifikovat.

Upozornění

Přitom je důležité, aby se **bezpodmínečně** zaznamenávalo, pro kterou osobu pod kterým paměťovým místem byl příslušný klíč přihlášen, aby se při ztrátě klíče, nebo pokud přístup pro tuto osobu již není žádoucí, příslušné paměťové místo mohlo smazat i bez tohoto klíče. Vhodný seznam je pro Vás připraven v dodatku.

Pro všechny tyto akce existuje **menu paměťových míst**, na které se dostanete ze základní pozice (ukazatel „-“ takto:

- Tlačítko „P” zmáčknout na dobu cca. jedné sekundy → na sedmisegmentových indikátorech se objeví blikající číslo prvního volného paměťového místa. V případě, že ještě není obsazeno paměťové místo 0, by to bylo „00”. Není-li již žádné paměťové místo volné, svítí trvale „99”.
- Tlačítka „+” nebo „-” lze „listovat“ z jednoho paměťového místa na druhé („+” číslo zvětšuje, po „99” přijde opět „00” atd., „-” číslo zmenšuje, po „00” přijde opět „99” atd.). Pokud je příslušné tlačítko zmáčknuto déle, čísla se zvětšují příp. zmenšují v krocích po pěti.



- Je-li příslušné paměťové místo volné, indikátor bliká; jestliže je ale obsazené, zobrazí se číslo paměťového místa v klidu. Tak je možné zkontrolovat, které paměťové místo je volné a které obsazené.
- Když jste v menu paměťových míst a je identifikován přihlášený klíč, krátce se rozsvítí dioda LED na čtecím zařízení (pouze u primární přípojky); relé však **nesepne**. Když je identifikován **nepřihlášený** klíč se správnou identifikační charakteristikou, dioda LED na čtecím zařízení se rozzáří (pouze u primární přípojky); při jiných identifikačních charakteristikách nenastane žádná reakce.
- Menu paměťových míst můžete kdykoliv opustit a zpět do normálního provozu přepnete tak, že tlačítko „P” se zmáčkne na dobu cca. jedné sekundy.
- K automatickému přepnutí zpět do normálního provozu dojde rovněž v případě, že v menu paměťových míst uplyne mezi jednotlivými stisky tlačítka nebo signály elektronického zámku doba delší než 90 sekund.

Upozornění

Má-li se přihlásit nebo odhlásit mnoho klíčů, doporučuje se, připojit za tímto účelem druhé čtecí zařízení v blízkosti vyhodnocovací jednotky - v závislosti na místě instalace prvního čtecího zařízení si tak ušetříte mnoho běhání!

2.2.1 Přihlášení klíče elektronického zámku na další volné paměťové místo

- Přepněte příp. do menu paměťových míst (viz. 2.2).
- Tlačítky „+“ nebo „-“ (viz. 2.2) eventuálně upravte přednastavení dalšího volného paměťového místa (nutné pouze tehdy, jestliže se na určité paměťové místo nebo jím počínaje má přihlašovat).



Upozornění

Přihlášení (ještě) nepřihlášeného klíče je možné pouze tehdy, když je nastavené paměťové místo volné nebo smazané; tzn. příslušný indikátor musí blikat!

- Klíč určený k přihlášení podržte jednu až dvě sekundy cca. 2 cm před čtecím zařízením → dioda LED ve čtecím zařízení (pouze u primární přípojky) se jednou krátce rozsvítí.
- Pokud klíč určený k přihlášení ve vyhodnocovacím zařízení **nebyl** přihlášen na jiném paměťovém místě, objeví se nyní klidně číslo paměťového místa, pod kterým byl klíč právě přihlášen.
- Jméno osoby, pro kterou byl klíč přihlášen, zapište do seznamu pod klidně udávaným číslem paměťového místa.
- Příp. přihlásit další ještě nepřihlášené klíče.
- Když se v menu paměťových míst už nemají provádět další akce (viz. 2.2), vraťte se zpět na základní pozici tak, že na dobu cca. jedné sekundy zmáčknete tlačítko „P“.

2.2.2 Identifikace a/nebo odhlášení existujícího klíče elektronického zámku

- Přepněte příp. do menu paměťových míst (viz. 2.2).
- Klíč určený k identifikaci a/nebo odhlášení podržte jednu až dvě sekundy cca. 2 cm před čtecím zařízením → dioda LED ve čtecím zařízení (pouze u primární přípojky) se jednou krátce rozsvítí.
- Pokud klíč určený k identifikaci a/nebo odhlášení je ve vyhodnocovacím zařízení přihlášen, objeví se nyní klidně číslo paměťového místa, pod kterým je daný klíč uložen.
- Tím je identifikace ukončena. Pokud se nemá provést odhlášení nebo se v menu paměťových míst už nemají provádět další akce (viz. 2.2), je možné vrátit se zpět na základní pozici tak, že se tlačítko „P“ zmáčkne na dobu cca. jedné sekundy.



- Má-li se však paměťové místo právě identifikovaného klíče smazat, pak tedy současně zmáčkněte tlačítka „+“ a „-“ na dobu minimálně jedné sekundy → hned po tom se objeví blikající číslo příslušného paměťového místa, protože to je nyní volné příp. smazané.
- Odpovídajícím způsobem upravit seznam osob a čísel paměťových míst.
- Příp. odhlásit další přihlášené klíče.
- Když se v menu paměťových míst už nemají provádět další akce (viz. 2.2), vraťte se zpět na základní pozici tak, že na dobu cca. jedné sekundy zmáčknete tlačítko „P“.

2.2.3 Odhlášení klíče elektronického zámku, který není k dispozici

- Přepněte příp. do menu paměťových míst (viz. 2.2).
- Tlačítka „+“ nebo „-“ (viz. 2.2) nastavte (klidně udávané) číslo paměťového místa, jež se má smazat.
- Nyní současně zmáčkněte tlačítka „+“ a „-“ na dobu minimálně jedné sekundy → hned po tom se objeví blikající číslo příslušného paměťového místa, protože to je nyní volné příp. smazané.
- Odpovídajícím způsobem upravit seznam osob a čísel paměťových míst.
- Příp. odhlásit další přihlášené klíče.
- Když se v menu paměťových míst už nemají provádět další akce (viz. 2.2), vraťte se zpět na základní pozici tak, že na dobu cca. jedné sekundy zmáčknete tlačítko „P“.

2.3 Shrnutí menu paměťových míst

Zobrazení libovolného čísla paměťového místa	Klíč před čtecím zařízením	Akce, která se uskuteční nebo je možná
blikající = volné	nepřihlášený	přihlášení, poté klidné zobrazení příslušného čísla paměťového místa
blikající = volné	přihlášený	identifikace, poté klidné zobrazení příslušného čísla paměťového místa
klidné = obsazené	přihlášený	identifikace, poté klidné zobrazení příslušného čísla paměťového místa
klidné = obsazené	bez klíče nebo nepřihlášený klíč	paměťové místo se může smazat, pak blikající zobrazení příslušného čísla paměťového místa

2.4 Nastavení trvání impulsu

Ze základní pozice (ukazatel „-“) můžete trvání impulsu nastavit následujícím způsobem:

- Tlačítko „+“ zmáčknout na dobu cca. jedné sekundy → na sedmisegmentových indikátorech se objeví vlevo malé „d“ a vpravo číslice od 0 do 9, která představuje nastavené trvání impulsu.
- Tlačítka „+“ nebo „-“ nastavte požadované trvání impulsu. („+“ číslo zvětšuje, po „9“ přijde opět „0“ atd.; „-“ číslo zmenšuje, po „0“ přijde opět „9“ atd.).



Indikátor	Trvání impulsu
d 0	0,5 sek. (stav při dodání)
d 1	1 sek.
d 2	2 sek.
d 3	5 sek.
d 4	10 sek.
d 5	20 sek.
d 6	30 sek.
d 7	45 sek.
d 8	60 sek.
d 9	90 sek.

- Tlačítko „P“ zmáčknout na dobu cca. jedné sekundy → udávané trvání impulsu se uloží a dojde k návratu do základní pozice. Automatické přepnutí do normálního provozu nastane v případě, že mezi jednotlivými stisky tlačítka uplyne doba delší než 90 sekund. Případně změněné trvání impulsu se přitom neuloží.

2.5 Zpětné uvedení do stavu při dodání

Ze základní pozice (ukazatel „-“) můžete následujícím způsobem opět vytvořit stav při dodání (všechna paměťová místa volná příp. smazaná a trvání impulsu = 0,5 sekund):

- Zmáčkněte současně tlačítka „+“ a „-“ na dobu minimálně jedné sekundy → na sedmissegmentových indikátorech se objeví blikající „CA“ (Clear All) jako dotaz, zda se má vše uvést zpět do původního stavu.
- Pokud se má skutečně všechno uvést do původního stavu, zmáčkněte opět současně tlačítka „+“ a „-“. Následně se objeví „CA“ v klidu na znamení, že vše bylo uvedeno do původního stavu.
Zmáčknutím jakéhokoliv tlačítka se opět vrátíte do normálního provozu.



- Pokud se uvedení do původního stavu nemá provést, zmáčkněte místo současného stisku tlačítek „+“ a „-“ jakékoliv jednotlivé tlačítko → dojde k přepnutí na základní pozici, aniž by se obnovil původní stav. Automatické přepnutí do normálního provozu bez uvedení do původního stavu nastane také tehdy, když mezi jednotlivými stisky tlačítka uplyne doba delší než 90 sekund.

3 Seznam uložených čísel, jmen a poznámek

(strana 116-118)

Číslo	Jméno	Poznámka
00		

4 Prohlášení výrobce EU

Výrobce: Verkaufsgesellschaft KG
Upheider Weg 94-98
D-33803 Steinhagen

Výrobek: Elektronický zámek

Typ přístroje: TTR 100

Výše označený výrobek odpovídá na základě svého koncipování a konstrukce v provedení, které uvádíme do oběhu, příslušným základním bezpečnostním a zdravotním požadavkům následně uváděných směrnic. Při námi neodsouhlasené změně výrobku ztrácí toto prohlášení platnost.



Příslušná ustanovení, kterým výrobek odpovídá:

Směrnice ES o elektromagnetické snášlivosti

EN 61000-6-3 08/2002

EN 61000-6-1 08/2002

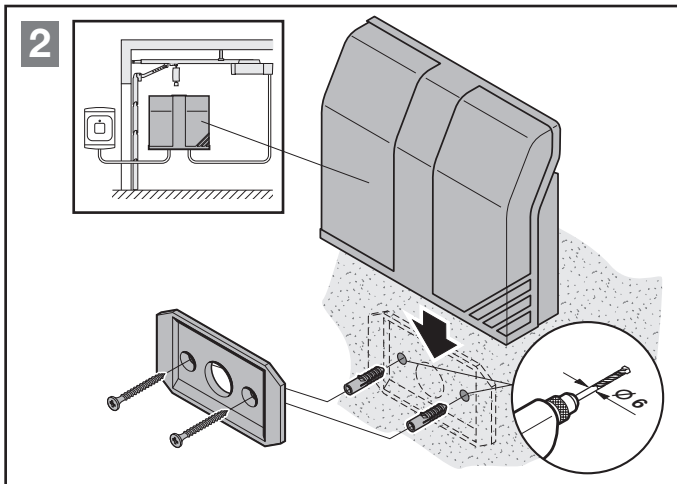
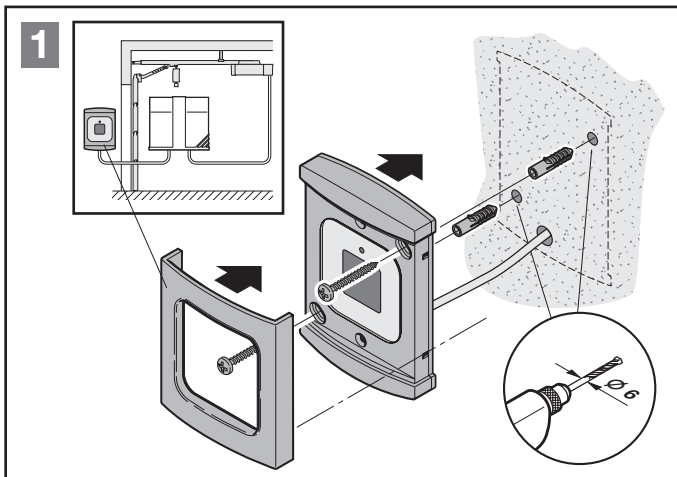
Směrnice ES pro nízké napětí 98/37/EG

Steinhagen, dne 08.01.2001

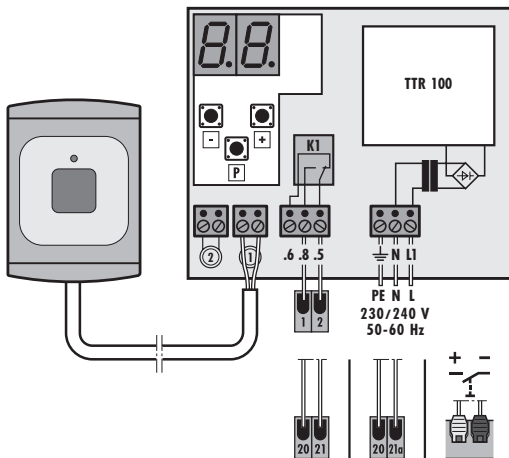
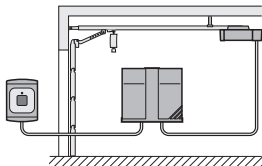


ppa. Axel Becker

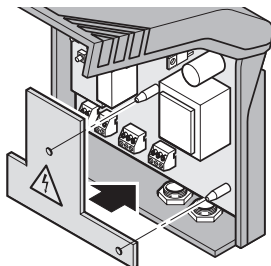
Obchodní vedení



3



1



2

00		
01		
02		
03		
04		
05		
06		
07		
08		
09		
10		
11		
12		
13		
14		
15		
16		
17		
18		
19		
20		
21		
22		
23		
24		
25		
26		
27		
28		
29		
30		
31		
32		
33		
34		

35		
36		
37		
38		
39		
40		
41		
42		
43		
44		
45		
46		
47		
48		
49		
50		
51		
52		
53		
54		
55		
56		
57		
58		
59		
60		
61		
62		
63		
64		
65		
66		
67		
68		
69		

70		
71		
72		
73		
74		
75		
76		
77		
78		
79		
80		
81		
82		
83		
84		
85		
86		
87		
88		
89		
90		
91		
92		
93		
94		
95		
96		
97		
98		
99		

Urheberrechtlich geschützt.
Nachdruck, auch auszugsweise,
nur mit unserer Genehmigung.
Änderungen vorbehalten.

Copyright.
No part of this instruction manual
may be reproduced without our prior
permission. Subject to changes.

Droits d'auteur réservés.
Reproduction même partielle
uniquement avec notre autorisation.
Changements de construction réservés.

Door de auteurwet beschermd.
Gehele of gedeeltelijke nadruk is zonder
onze toestemming niet toegestaan.
Constructiewijzigingen voorbehouden.

Copyright.
Prohibida la reproducción íntegra
o parcial sin nuestra autorización.
Reservado el derecho a modificaciones.

Diritti d'autore riservati.
Riproduzione, anche solo parziale,
previa nostra autorizzazione.
La Ditta si riserva la facoltà di apportare
modifiche al prodotto.

Direitos reservados.
Reprodução ou impressão só com
a nossa autorização.
Reservados os direitos de alteração.

Chronione prawem autorskim.
Powielanie, także częściowe,
wyłącznie za naszą zgodą.
Zmiany zastrzeżone.

Törvényileg védve.
Utánnyomás, akár kivonatosan is,
csak az engedélyünkkel.
A változások jogát fenntartjuk.

Chráněno autorskými právy.
Přetisk, i částečný, pouze s naším
svolením. Změny vyhrazeny.



02.2008 TR30G017 RE