

HÖRMANN

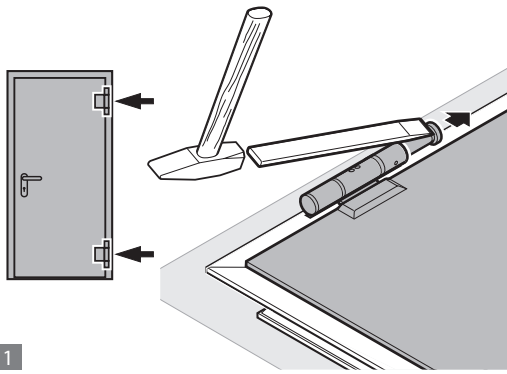
Ihr Fachhändler für Tore, Türen und Antriebe.

[direkt zur Webseite](#)

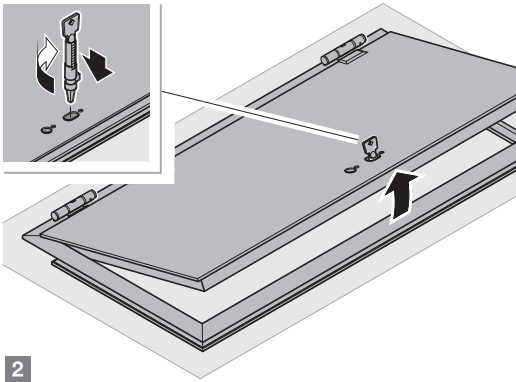
Bereitgestellt von:
www.tor7.de

tor7 
Alles für Ihr Garagentor

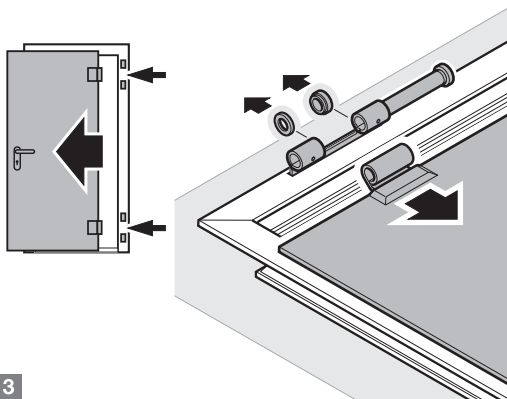
1.3a 4.3



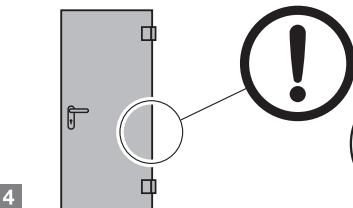
1



2

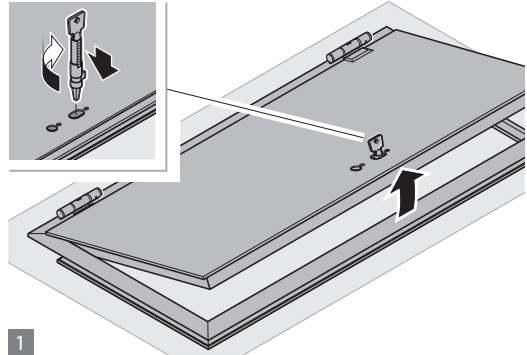
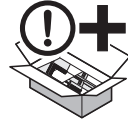


3

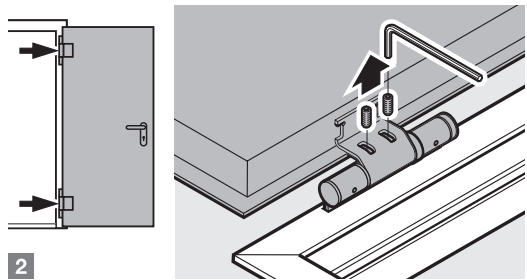


4

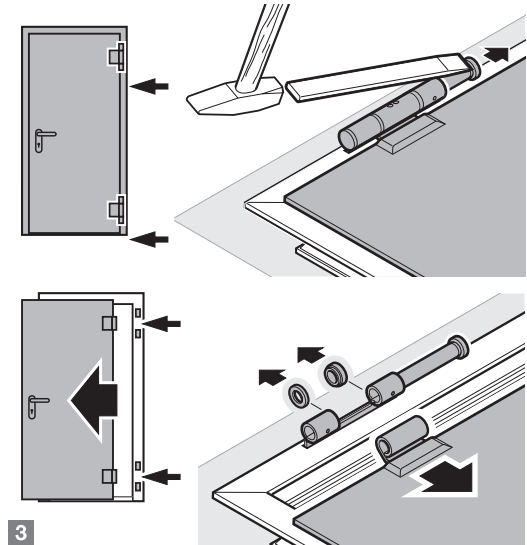
1.3b 4.3



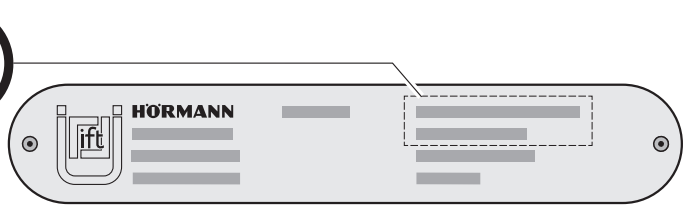
1



2

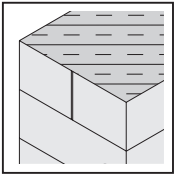


3

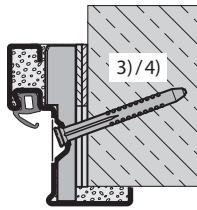


2A

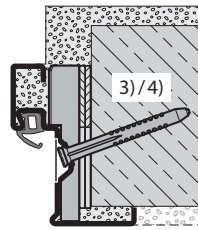
Typ1
Typ2



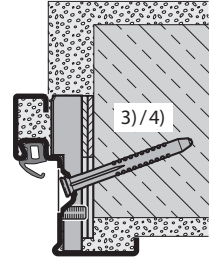
A1.1
A 2.1



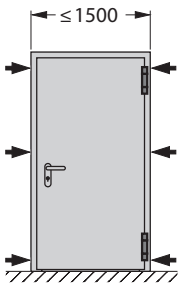
A1.2
A 2.2



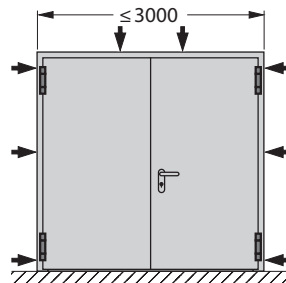
A1.3
A 2.3



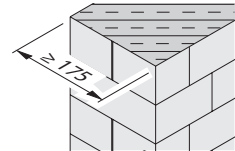
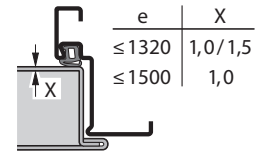
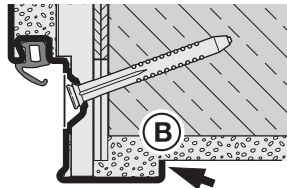
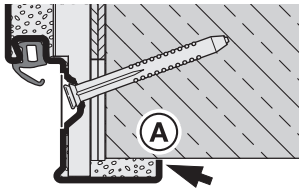
D65 - 1 OD



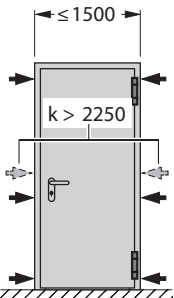
D65 - 2 OD



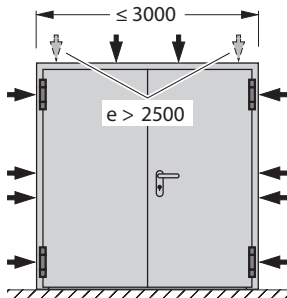
3) Fischer: FUR 10 × 100



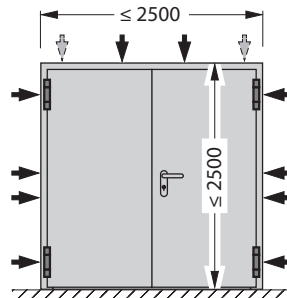
H3 - 1 OD



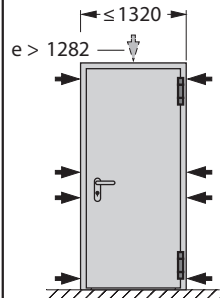
H3 - 2 OD



H6 - 2 OD
H16 - 2 OD



H6 - 1 OD
H16 - 1 OD



$k \leq 2500$ ➔ 3) Fischer: FUR 10 × 100

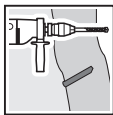
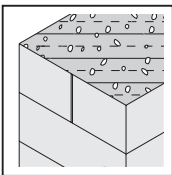
$k > 2500$ ➔ 4) Fischer: FUR 10 × 160

4) Fischer: FUR 10 × 160

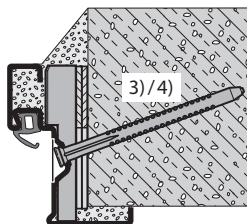
➔ A1.1 - A 2.5 1 2 3 4

2A

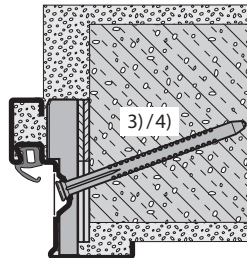
Typ1
Typ2



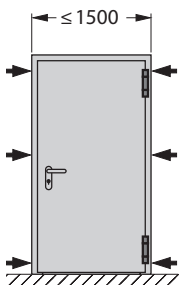
A1.4
A2.4



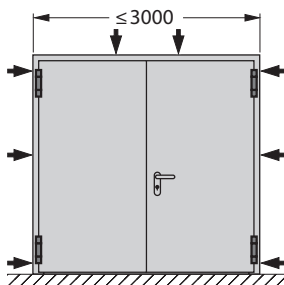
A1.5
A2.5



D65 - 1 OD

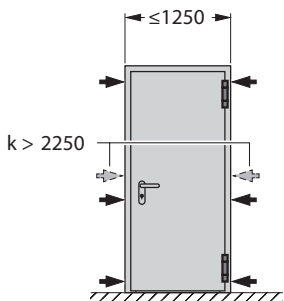


D65 - 2 OD



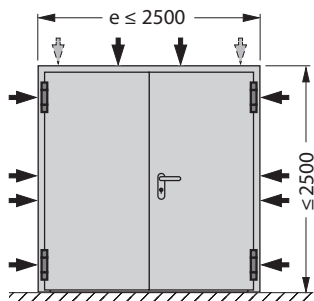
3) Fischer: FUR 10 × 100

H3-1 OD



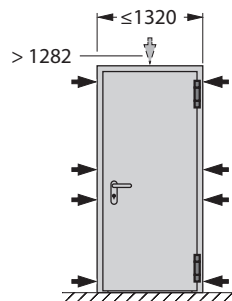
4) Fischer: FUR 10 × 160

H3-2 OD



4) Fischer: FUR 10 × 160

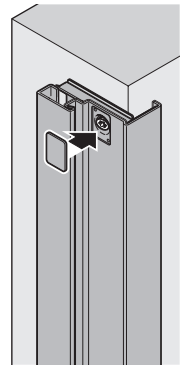
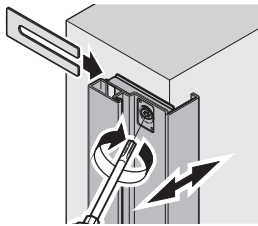
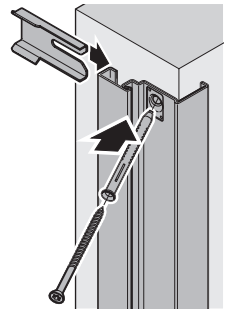
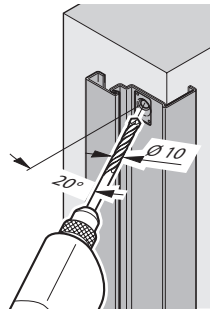
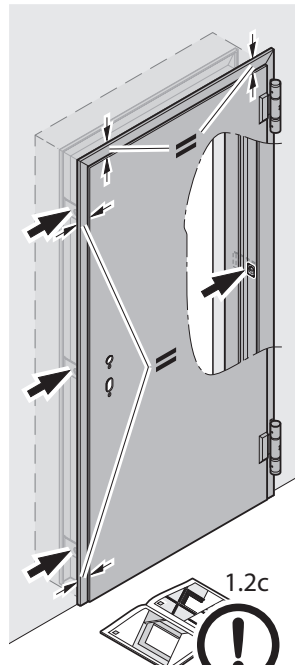
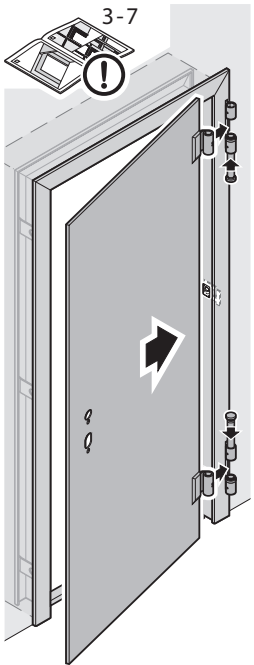
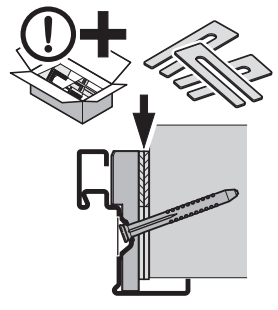
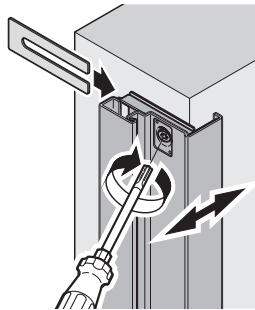
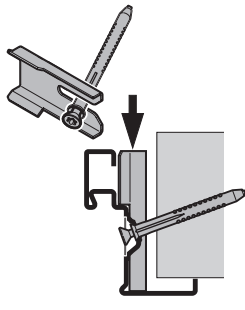
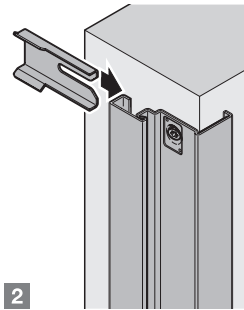
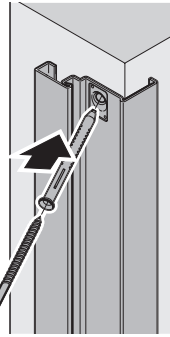
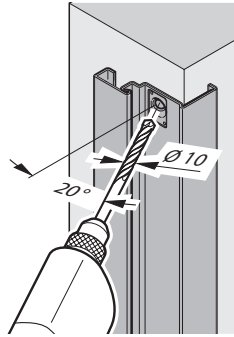
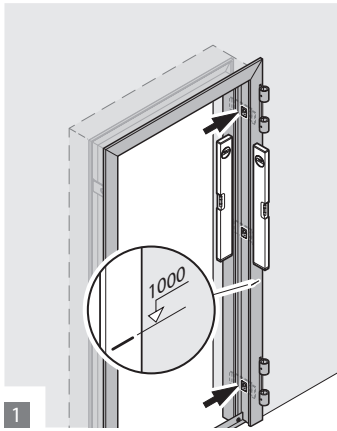
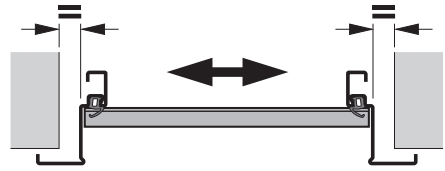
H6 - 1 OD
H16 - 1 OD



4) Fischer: FUR 10 × 160

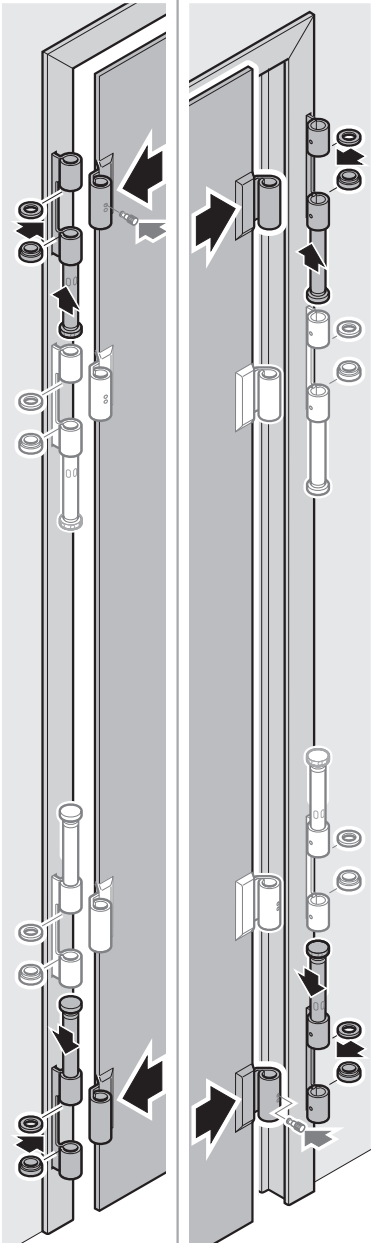
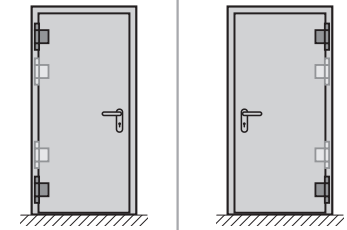
➔ A1.1 - A 2.5 1 2 3 4

A1.1 - A2 .5

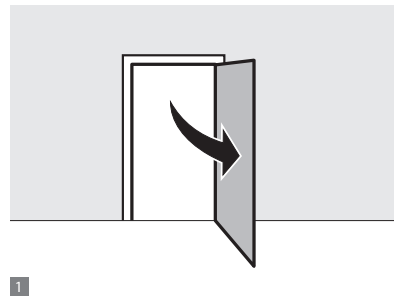
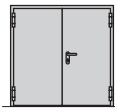


3

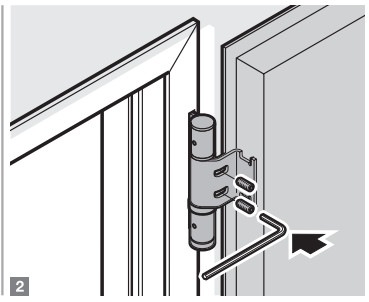
3.1a



3.3

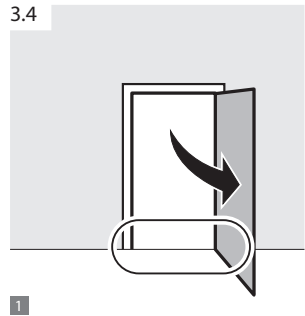


1

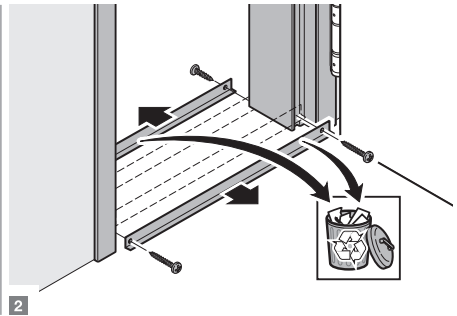


2

3.4

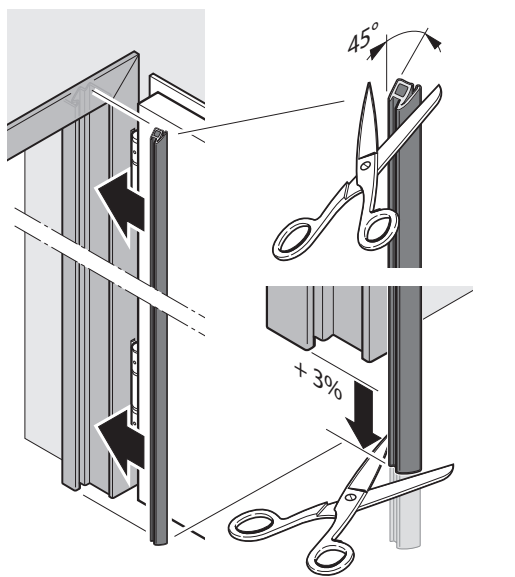


1

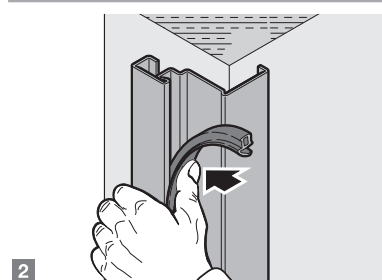


2

3.6a



1



2



3

