



---

Ihr Fachhändler für Tore, Türen und Antriebe.

---

[direkt zur Webseite](#)

Bereitgestellt von:

[www.tor7.de](http://www.tor7.de)





DE Original Montageanleitung Lumi Strip  
 EN Translation of the original installation manual Lumi Strip  
 FR Traduction de la notice de montage originale Lumi Strip  
 IT Traduzione delle istruzioni di montaggio originali Lumi Strip  
 ES Traducción de las instrucciones de montaje originales Lumi Strip

Art.-Nr. S11479-00001

Art.-Nr. S11480-00001

Art.-Nr. S11481-00001

SOMMER Antriebs- und Funktechnik GmbH

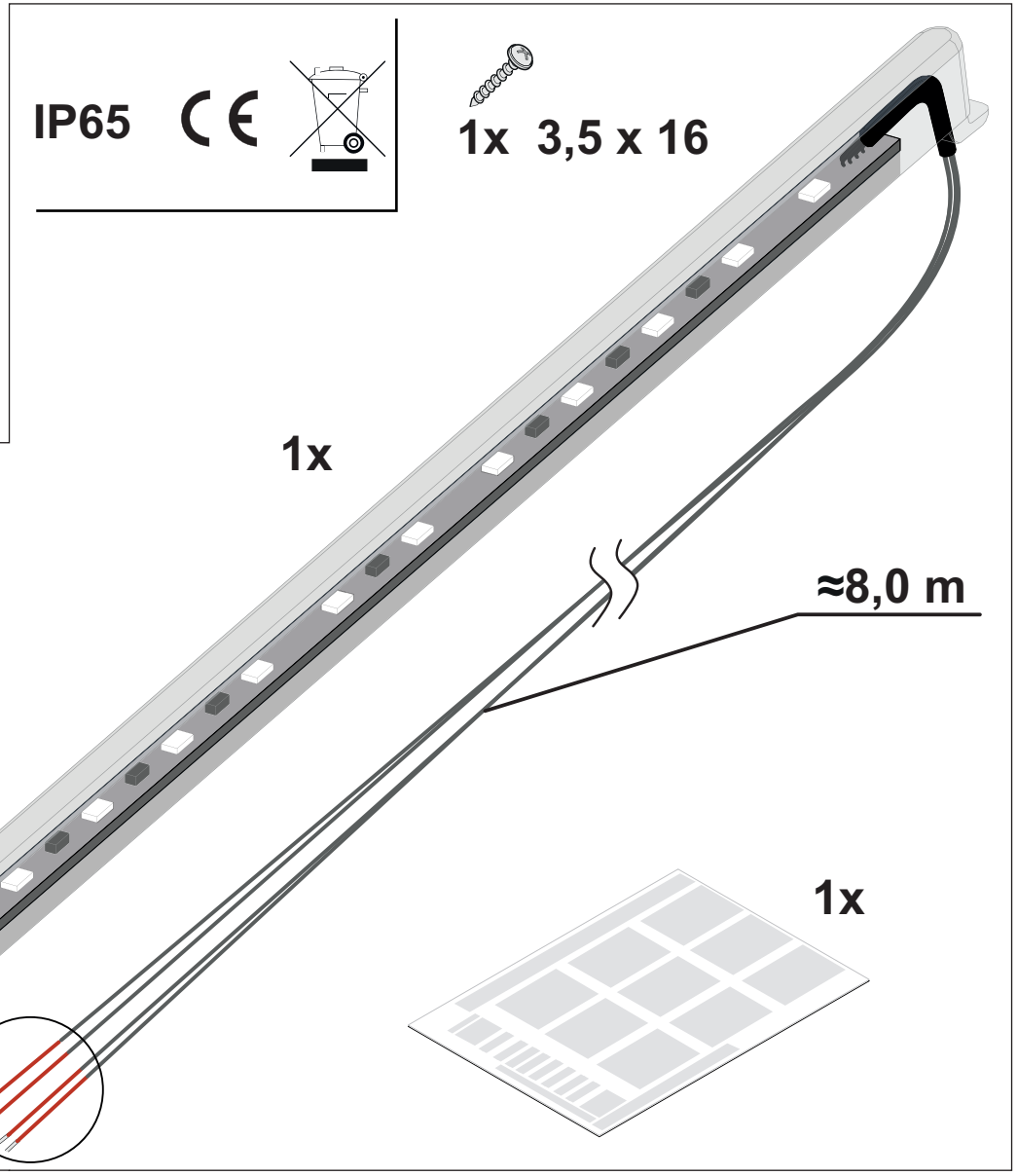
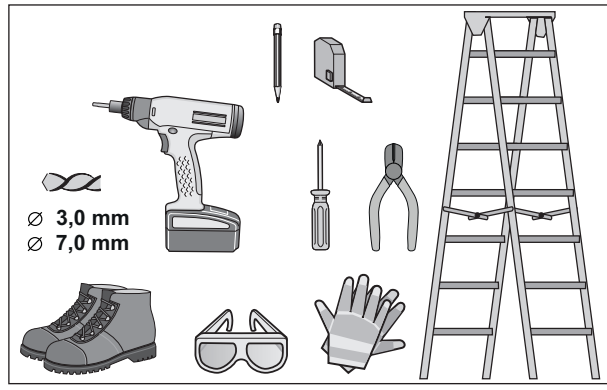
Hans-Böckler-Straße 21-27  
 D-73230 Kirchheim/Teck  
 Germany

+49 (0) 900 1800-150

- 0,14 €/min aus dem deutschen Festnetz. Mobilfunkpreise abweichend.
- 0.14 €/min from fixed-line telephones in Germany. Mobile charges may vary.
- 0,14 €/min depuis une ligne fixe en Allemagne. Les tarifs de téléphonie mobile sont différents.
- 0,14 €/minuto da rete fissa tedesca. Le tariffe da cellulare possono variare.
- 0,14 €/minuto desde la red de telefonía fija alemana. Precios diferentes para teléfonos móviles.

info@sommer.eu  
 www.sommer.eu

© Copyright 2019  
 Alle Rechte vorbehalten.  
 All rights reserved.  
 Tous droits réservés.  
 Tutti i diritti riservati.  
 Reservados todos los derechos.



S11479-00001	DC 24 V/4,5 W
LED	WH
S11480-00001	DC 24 V/9 W
LED	YE
	WH
S11481-00001	DC 24 V/9 W
LED	RD
	GN

Art.-Nr. S11502-00000\_022019\_0-DRE\_Rev-A\_DE



DE Original Montageanleitung Lumi Strip  
EN Translation of the original installation manual Lumi Strip  
FR Traduction de la notice de montage originale Lumi Strip  
IT Traduzione delle istruzioni di montaggio originali Lumi Strip  
ES Traducción de las instrucciones de montaje originales Lumi Strip

