

HÖRMANN

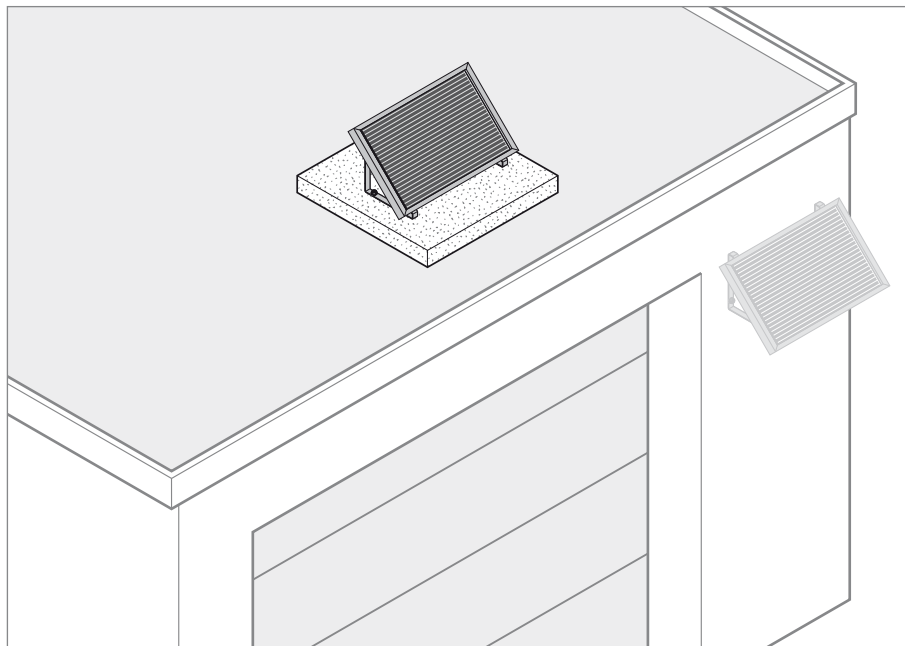
Ihr Fachhändler für Tore, Türen und Antriebe.

[direkt zur Webseite](#)

Bereitgestellt von:

www.tor7.de

tor7 
Alles für Ihr Garagentor



TR30A066-B RE / 07.2011

DE

Einbauanleitung

Solarmodul 24 V / 12 W

EN

Fitting Instructions

Solar Module 24 V / 12 W

FR

Instructions de montage

Module solaire 24 V / 12 W

ES

Instrucciones de montaje

Placa solar 24 V / 12 W

RU

Руководство по монтажу

Солнечный модуль 24 В / 12 Вт

+

NL NEDERLANDS

IT ITALIANO

PT PORTUGUÊS

PL POLSKI

HU MAGYAR

CS ČESKY

SL SLOVENSKO

NO NORSK

SV SVENSKA

FI SUOMI

DA DANSK

SK SLOVENSKY

TR TÜRKÇE

LT LIETUVIŲ KALBA

ET EESTI

LV LATVIEŠU VALODA

HR HRVATSKI

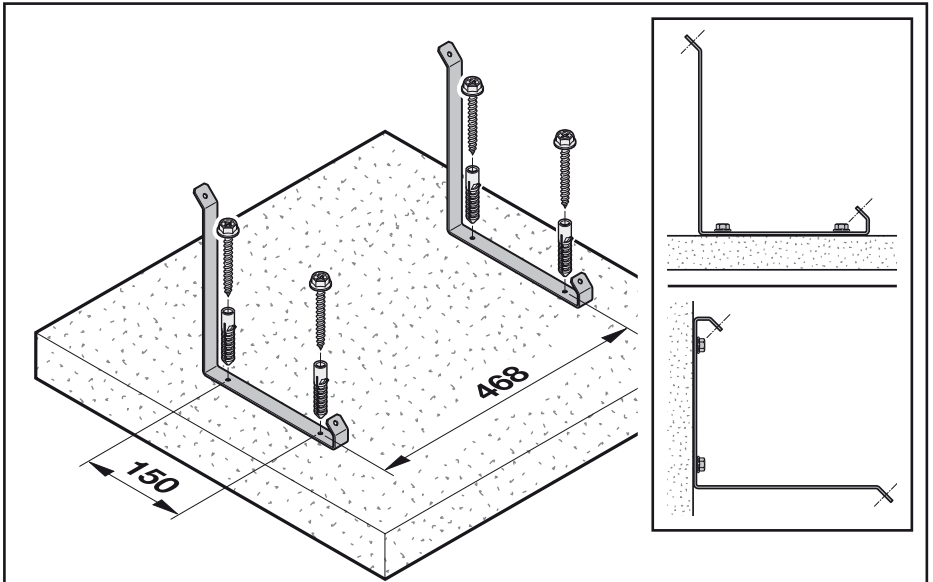
SR SRPSKI

EL ΕΛΛΗΝΙΚΑ

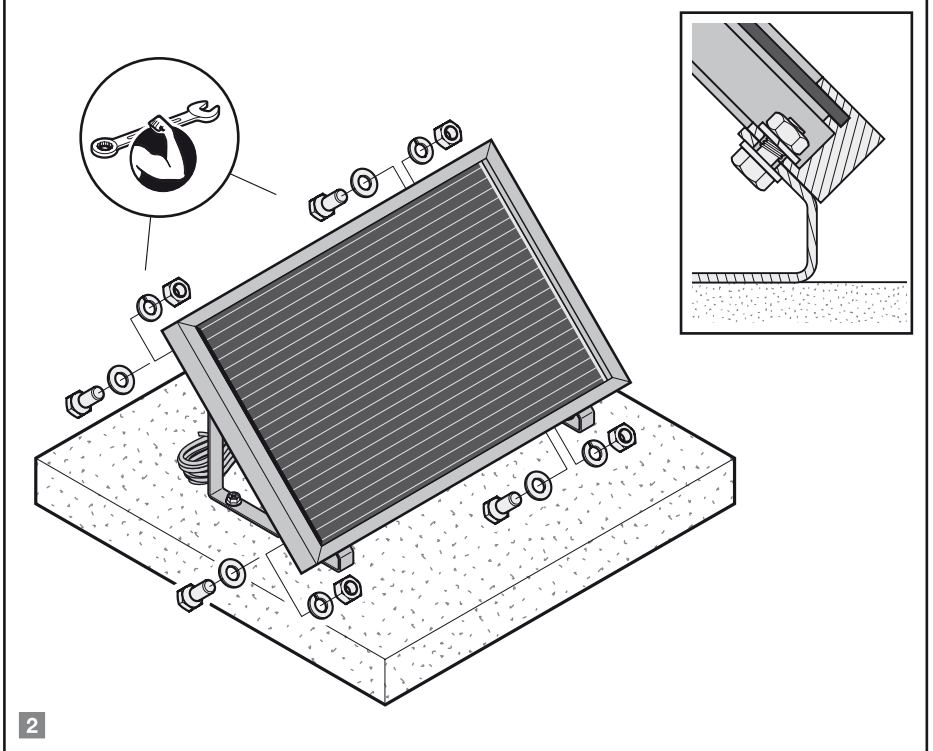
RO ROMÂNĂ

BG БЪЛГАРСКИ

DEUTSCH	4
ENGLISH	5
FRANÇAIS	6
ESPAÑOL	7
РУССКИЙ	8
NEDERLANDS.....	10
ITALIANO	11
PORTUGUÊS.....	12
POLSKI	13
MAGYAR	14
ČESKY.....	15
SLOVENSKO	16
NORSK.....	17
SVENSKA.....	18
SUOMI	19
DANSK.....	20
SLOVENSKY	21
TÜRKÇE	22
LIETUVIŲ KALBA	23
EESTI	24
LATVIEŠU VALODA.....	25
HRVATSKI	26
SRPSKI	27
ΕΛΛΗΝΙΚΑ.....	28
ROMÂNĂ	29
БЪЛГАРСКИ.....	30



1



2

Sehr geehrte Kundin, sehr geehrter Kunde, wir freuen uns, dass Sie sich für ein Qualitätsprodukt aus unserem Hause entschieden haben.

Zu dieser Anleitung

Diese Anleitung gliedert sich in einen Text- und einen Bildteil. Den Bildteil finden Sie am Beginn des Dokuments.

Lesen und beachten Sie diese Anleitung. In ihr stehen wichtige Informationen zum Produkt. Beachten Sie insbesondere die Hinweise.

Bewahren Sie diese Anleitung sorgfältig auf!

Aufstellungsort des Solarmoduls

Ein Winkel von 45° zur Sonne ist durch die Halterung bereits vorgegeben (sowohl bei der Montage auf einem Flachdach als auch an einer Hauswand).

- Suchen Sie einen Platz für das Solarmodul mit langer und intensiver Sonneneinstrahlung (vorzugsweise in Richtung Süden).
- Achten Sie darauf, dass möglichst keine Abschattung durch Bäume, Büsche oder Gebäudeteile erfolgt. Dabei ist die Dauer der Sonneneinstrahlung wichtiger als die genaue Ausrichtung nach Süden.
- Achten Sie darauf, dass das Solarmodul bei starkem Regen nicht im Wasser steht (z. B. durch Pfützenbildung auf dem Dach). Auftreffender Regen muss immer sofort ablaufen können.
- Achten Sie auf festen, stabilen Stand.

Montage des Solarmoduls

1. Montieren Sie den Haltebügel auf einer Gehweg-Platte oder an einer Hauswand (siehe Bild 1).
2. Befestigen Sie mit beiliegendem Montage-material das Solarmodul an den Haltebü-geln (siehe Bild 2).

Elektrischer Anschluss

1. Ziehen Sie die Leitung des Solarmoduls durch eventuell notwendige Bohrungen oder bereits vorhandene Öffnungen in Ihre Garage. Verlegen Sie die Leitung dabei so, dass die Anschlusspunkte am Solarmodul nicht mechanisch belastet werden.
2. Montieren Sie den Solar-Laderegler an einem passenden, gut einsehbaren Platz. Beachten Sie dabei die Länge der Leitung zur Akku-Einheit. Diese Leitung darf nicht verlängert werden!
3. Schließen Sie das Kabel des Solarmoduls an den Solar-Laderegler an (siehe Bei-packzettel Solar-Laderegler 24 V).

Sie können die am Solarmodul fest ange-brachte 10 m lange Leitung beliebig kürzen oder mit einer Gummischlauchleitung vom Typ H05-RN-F (2 x mind. 1 mm²) um maximal weitere 10 m verlängern.

Pflege und Wartung

Das Solarmodul ist für den ständigen Einsatz im Freien konzipiert und benötigt normaler-weise keine Wartung. Übliche Ablagerungen auf der energieumsetzenden Fläche werden aufgrund der Neigung von 45° vom Regen abgewaschen.

- ▶ Kontrollieren Sie dennoch mindestens einmal pro Monat, ob sich Blätter oder andere Ablagerungen auf der energieum-setzenden Fläche befinden und damit die Leistung stark beeinträchtigen. Entfernen Sie die Verschmutzungen und waschen Sie die Ablagerungen mit klarem Wasser ab.

In den Wintermonaten kann Schnee auf der energieumsetzenden Fläche die Leistung des Solarmoduls bis zur völligen Wirkungslosigkeit reduzieren.

- ▶ Entfernen Sie daher Schnee rechtzeitig.

Dear Customer,
We are delighted that you have chosen a high-quality product from our company.

About These Instructions

These instructions are divided into a text section and an illustrated section. The illustrated section is at the beginning of the document.

Read and follow these instructions carefully. They contain important information concerning the product. Pay special attention to the instructions and warnings.

Keep these instructions in a safe place for later reference!

Installation location for the solar module

The mounting bracket already provides an angle of 45° to the sun (no matter whether it is fitted on a flat roof or house wall).

- Choose a location for the solar module that has long and intense exposure to the rays of the sun (preferably facing south).
- Make sure that trees, bushes or parts of buildings cast as few shadows on the solar module as possible. The duration of sun exposure is more important than aligning the module exactly facing south.
- Make sure that the solar module will not stand in water should it rain heavily (e.g. by pools of water collecting on the roof). It is important that any rain can run off immediately.
- Make sure that the installation is secure and stable.

Fitting the solar module

1. Attach the mounting bracket to a paving stone or a house wall (see Fig. 1).
2. Use the supplied fitting material to fix the solar module to the mounting brackets (see Fig. 2).

Electrical connection

1. Pull the solar module lead through any necessary drill holes or existing openings in your garage. In doing so, route the lead so that the connecting points on the solar module are not subjected to any mechanical loads.
2. Fit the solar charge controller in a location that is appropriate and visible. In doing so, observe the length of the lead to the battery unit. This lead may not be extended!
3. Connect the lead of the solar module to the solar charge controller (see product insert included with the 24 V solar charge controller).

The 10 m lead permanently attached to the solar module can be shortened as required or extended by an additional 10 m maximum, using a non-kinkable flex of the type H05-RN-F (2 x at least 1 mm²).

Service and Maintenance

The solar module is designed for permanent outdoor use and normally does not require any maintenance. Normal deposits on the energy-converting surface are washed off by rain due to the 45 degree angle.

- ▶ Nevertheless, you should check at least once a month to see whether leaves or other unusual deposits have formed on the energy-converting surface, as this could seriously impair its performance. Remove any soiling found and rinse off the deposits with clear water.

In the winter months, snow on the energy-converting surface can greatly reduce the performance of the solar module or even render it completely ineffective.

- ▶ For this reason, remove any snow in good time.

Cher client,
Nous vous remercions d'avoir opté pour un produit de qualité de notre société.

A propos de ce mode d'emploi

Les présentes instructions se composent d'une partie texte et d'une partie illustrée. Vous trouverez la partie illustrée au début de ce document.

Lisez attentivement et suivez les présentes instructions. Elles contiennent des informations importantes concernant le produit. Veuillez en particulier tenir compte des diverses remarques.

Veillez conserver soigneusement les présentes instructions!

Site d'installation du module solaire

Le support assure déjà un angle de 45° par rapport au soleil (aussi bien en cas de montage sur un toit plat que sur le mur de la maison).

- Recherchez un endroit adapté pour le module solaire, offrant une exposition longue et intensive aux rayons solaires (de préférence orienté plein sud).
- Assurez-vous, dans la mesure du possible, qu'aucun arbre, arbuste ou partie de bâtiment ne produise de l'ombre. Ce faisant, la durée de l'exposition est cependant plus importante que l'orientation précise au sud.
- Veillez également à ce qu'en cas de pluie abondante, le module solaire ne soit pas recouvert d'eau (par ex. formation de flaques sur le toit). La pluie doit toujours pouvoir s'évacuer immédiatement.
- Assurez-vous de la stabilité et de la solidité de l'installation.

Montage du module solaire

1. Montez l'étrier de support sur une dalle de ciment ou sur le mur de la maison (voir illustration 1).
2. Fixez le module solaire à l'étrier de support à l'aide des accessoires de montage fournis (voir illustration 2).

Raccordement électrique

1. Passez le câble du module solaire au travers de forages éventuellement nécessaires ou par les ouvertures déjà présentes dans le garage. Ce faisant, posez le câble de sorte que les points de raccordement du câble sur le module solaire ne soient soumis à aucune sollicitation mécanique.
2. Montez le régulateur de charge solaire à un endroit adapté et bien visible. Ce faisant, respectez la longueur du câble vers l'unité de batterie. Ce câble ne doit en aucun cas être allongé!
3. Raccordez le câble du module solaire au régulateur de charge solaire (voir notice explicative du régulateur de charge solaire 24 V).

Vous pouvez raccourcir à volonté le câble de 10 m raccordé de manière fixe au module solaire ou l'allonger à l'aide d'un câble à gaine caoutchouc de type H05-RN-F (2 x 1 mm² min.) de 10 m au maximum.

Entretien et maintenance

Le module solaire a été conçu pour une utilisation continue à l'extérieur et ne nécessite, en temps normal, aucun entretien. Grâce à l'inclinaison de 45°, les dépôts sur les surfaces de conversion d'énergie sont éliminés par l'eau de pluie.

- ▶ Procédez cependant au moins une fois par mois à un contrôle afin de vous assurer qu'aucune feuille ou autre dépôt susceptible d'affecter dans une large mesure les performances de l'installation ne se trouve sur les surfaces de conversion d'énergie. Éliminez les salissures et rincez les dépôts à l'eau claire.

En hiver, la neige s'accumulant sur les surfaces de conversion d'énergie est susceptible de réduire voire d'annihiler les prestations du module solaire.

- ▶ C'est pourquoi il convient de débayer aussitôt la neige.

Estimada cliente, estimado cliente:
Nos complace que se haya decidido por un producto de calidad de nuestra casa.

Acerca de estas instrucciones

Estas instrucciones están divididas en una parte de texto y una parte de ilustraciones. La parte de las ilustraciones se encuentra al inicio del documento.

Lea y tenga en cuenta estas instrucciones. Contienen informaciones importantes sobre el producto. Tenga en cuenta sobre todo las indicaciones.

Guarde estas instrucciones cuidadosamente.

Lugar de instalación de la placa solar

El soporte de la placa está diseñado de tal forma que la superficie está expuesta automáticamente a la radiación solar a un ángulo de 45° (tanto en caso de montaje sobre un tejado plano como sobre una pared).

- Para el montaje de la placa solar elija un lugar que esté expuesto a la radiación solar el más tiempo posible y con la mayor intensidad (preferentemente en dirección meridional).
- Preste atención a que no haya árboles, arbustos o edificios que puedan hacer sombra. El tiempo de exposición al sol es más importante que una orientación exacta hacia el sur.
- En caso de lluvias fuertes preste atención a que la placa solar no quede cubierta por el agua (p. ej. por la formación de charcos sobre el tejado). Es importante que el agua de la lluvia pueda desviarse siempre a una canaleta.
- Preste atención a que la placa solar esté montada de forma firme y estable.

Montaje de la placa solar

1. Monte el estribo de sujeción sobre una placa de hormigón o en la pared de la casa (ver ilustr. 1).
2. Fije la placa solar con el material de montaje suministrado a los estribos de sujeción (ver ilustr. 2).

Conexión eléctrica

1. Tienda el cable de alimentación de la placa solar al interior del garaje a través de perforaciones o huecos existentes a su garaje. Tiéndalo de manera que los puntos de conexión en el módulo solar no estén sometidos a esfuerzos mecánicos.
2. Monte el regulador de carga solar en un lugar bien visible y apropiado para la placa solar. Tenga en cuenta la distancia entre el cable de alimentación y el acumulador. El cable de alimentación no se puede alargar.
3. Conecte el cable de la placa solar al regulador de carga solar (ver instrucciones para el regulador de carga solar 24 V).

El cable de 10 m conectado fijo a la placa solar puede acortarse a la longitud deseada o alargarse con un cable de goma, modelo H05-RN-F (2 x mín. 1 mm²) hasta máx. 10 m más.

Conservación y mantenimiento

La placa solar está concebida para el uso continuo en el exterior y, generalmente, no requiere mantenimiento. Gracias al ángulo de 45° la lluvia limpia la superficie de transformación energética de todos los sedimentos y residuos que la cubren.

- ▶ No obstante, controle al menos una vez por mes, si se han depositado hojas u otros residuos sobre la superficie de transformación energética que puedan reducir considerablemente el rendimiento de la placa solar. Elimine esta suciedad con agua clara.

En los meses de invierno la superficie de transformación energética puede quedar cubierta por una capa de nieve que puede reducir el rendimiento de la placa solar considerablemente e incluso anularlo completamente.

- ▶ Por este motivo, libere la placa solar de la nieve a tiempo.

Уважаемый покупатель!

Мы рады, что Вы приняли решение приобрести качественное изделие нашей компании.

Введение

Данное руководство подразделяется на текстовую и на иллюстративную части. Иллюстративную часть Вы найдете в начале документа.

Внимательно прочитайте данное руководство. В нем содержатся важные сведения об изделии. Особое внимание обратите на примечания.

Аккуратно храните данное руководство в надежном месте!

Место монтажа солнечного модуля

Крепежное устройство обеспечивает установку модуля под углом 45° к солнцу (вне зависимости от того, будет ли модуль монтироваться на плоской крыше или же на стене дома).

- Выберите для солнечного модуля подходящее место, которое обеспечивало бы наиболее продолжительное и интенсивное воздействие солнечных лучей (то есть предпочтительно повернуть модуль в южном направлении).
- Обратите внимание на то, чтобы на модуль не падала тень от деревьев, кустарников или частей зданий! При этом следует иметь в виду, что продолжительность ожидаемого воздействия солнечного света важнее чем четкое обращение модуля на юг.
- В процессе монтажа следует следить за тем, чтобы при сильном дожде солнечный модуль не находился в воде (например, за счет образования луж на крыше). Попадающий на модуль дождь должен немедленно стекать с него.
- Удостоверьтесь в стабильном положении модуля.

Монтаж солнечного модуля

1. Смонтируйте опорные скобы на плитке тротуара или на стене дома (см. рис. 1).
2. При помощи прилагаемого монтажного материала прикрепите солнечный модуль к опорным скобам (см. рис. 2).

Подключение электрической части

1. Протяните проводку солнечного модуля через необходимые для этого просверленные отверстия или имеющиеся зазоры внутрь гаража. Прокладывайте проводку таким образом, чтобы точки подключения проводки к модулю не подвергались механической нагрузке.
2. Произведите монтаж регулятора зарядки модуля в подходящем, хорошо просматриваемом месте. При этом обратите внимание на длину провода, идущего к блоку аккумуляторной батареи. Данный провод не может быть удлинен!
3. Подключите кабель солнечного модуля к регулятору зарядки (см. инструкцию, прилагаемую к регулятору зарядки на 24 В).

Вы можете по Вашему желанию укорачивать жестко прикрепленный к модулю провод, длина которого составляет 10 метров, или же удлинить его при помощи провода в резиновой трубке типа H05-RN-F (2 x мин. 1 мм²) максимум еще на 10 м.

Техническое обслуживание и правильный уход

Солнечный модуль рассчитан на постоянное использование вне помещений и, как правило, не нуждается в техническом обслуживании. Ввиду наклона под углом в 45° градусов обычные отложения, образующиеся на поверхности, преобразующей энергию, смываются дождем.

- ▶ Тем не менее, проверяйте, по крайней мере, раз в месяц, не попали ли листья на преобразующую энергию поверхность и не образовались ли на ней отложения, поскольку и те и другие способны в значительной степени отрицательно повлиять на работоспособность поверхности. Удалите загрязнения и смойте образовавшиеся отложения чистой водой.

В зимние месяцы снег, попадающий на преобразующую энергию поверхность модуля, может снизить его мощность вплоть до полной неэффективности.

- ▶ Поэтому следует вовремя удалять снег с соответствующих поверхностей модуля.

Geachte klant,
Het verheugt ons dat u gekozen hebt voor een kwaliteitsproduct van onze firma.

Bij deze handleiding

Deze handleiding is samengesteld uit een tekstdeel en illustraties. De illustraties vindt u in het begin van het document.

Lees deze handleiding en neem ze in acht. U vindt er belangrijke informatie over het product. Let in het bijzonder op de aanwijzingen.

Bewaar deze handleiding zorgvuldig!

Plaats van de solarmodule

Door de houder is al een hoek van 45° ten opzichte van de zon ingesteld (zowel bij montage op een plat dak als aan een muur).

- Zoek voor de solarmodule een plaats met lange en intensieve zonnestraling (bij voorkeur gericht naar het zuiden).
- Let erop dat er zo weinig mogelijk schaduw van bomen, struiken of gebouwen is. De duur van de zonnestraling is belangrijker dan de ligging naar het zuiden.
- Let erop dat de solarmodule bij sterke regenval niet in het water staat (bv. door plassen op het dak). Regenwater moet altijd onmiddellijk kunnen wegvloeien.
- Zorg voor een vaste, stabiele positie.

Montage van de solarmodule

1. Monteer de houder op een vlakke ondergrond of aan een huismuur (zie afbeelding 1).
2. Bevestig de solarmodule met het bijgevoegde montage materiaal aan de houder (zie afbeelding 2).

Elektrische aansluiting

1. Trek de kabel van de solarmodule door eventueel noodzakelijke boringen of al aanwezige openingen in de garage. Leg de kabel daarbij zodanig dat de aansluitpunten aan de solarmodule niet mechanisch worden belast.
2. Monteer de solar-laadregelaar op een passende, goed zichtbare plaats. Let daarbij op de lengte van de kabel naar de accu-eenheid. Deze kabel mag niet verlengd worden!
3. Sluit de kabel van de solarmodule op de solar-laadregelaar aan (zie gebruiksaanwijzing solar-laadregelaar 24 V).

U kunt de 10 m lange kabel, die vast op de solarmodule is aangebracht, indien nodig inkorten of met een rubberen kabel van het type H05-RN-F (2 x minst. 1 mm²) met maximum 10 m verlengen.

Onderhoud

De solarmodule is ontworpen voor een voortdurend gebruik buiten en er is in principe geen onderhoud vereist. Normale afzettingen op het energie-omzettende oppervlak worden dankzij de hellingshoek van 45° door de regen afgespoeld.

- ▶ Controleer echter minstens eenmaal per maand of zich bladeren of ander materiaal op het energie-omzettende oppervlak bevinden en zo het prestatievermogen sterk beïnvloeden. Verwijder het vuil door het met helder water af te wassen.

In de winter kan sneeuw op het energie-omzettende oppervlak de prestatie van de solarmodule tot nul reduceren.

- ▶ Verwijder daarom op tijd de sneeuw.

Gentile cliente, siamo lieti che Lei abbia scelto un prodotto di qualità di nostra produzione.

Su queste istruzioni

Queste istruzioni si suddividono in testo e parte illustrata. La parte illustrata si trova all'inizio del documento.

Legga attentamente le seguenti istruzioni, che Le forniranno importanti informazioni sul prodotto. Osservi in particolar modo le avvertenze.

La preghiamo di conservare queste istruzioni con cura!

Collocazione del pannello solare

Grazie all'apposito supporto, l'angolo di 45° verso il sole è già predisposto (sia per il montaggio su un tetto piano che sulla parete dell'abitazione).

- Cercare un posto adatto per il pannello solare che consenta l'esposizione al sole più lunga e intensa possibile (preferibilmente verso sud).
- Tenere conto di eventuali alberi, cespugli o parti di edifici che facciano ombra. Considerare però che la durata dell'esposizione diretta al sole è più importante del preciso orientamento verso sud.
- Assicurarsi che il pannello solare non venga allagato in caso di forte pioggia (p. es. a causa della formazione di pozzanghere sul tetto). Fare in modo che la pioggia possa sempre defluire immediatamente.
- Assicurarsi che il pannello sia stabile e fisso.

Montaggio del pannello solare

1. Montare la staffa su una lastra del marciapiede o alla parete dell'abitazione (vedere Fig. 1).
2. Fissare il pannello solare alla staffa con il materiale di montaggio in dotazione (vedere Fig. 2).

Collegamento elettrico

1. Far passare il cavo del pannello solare attraverso fori (eventualmente ancora da praticare) o aperture già presenti nel garage. Posare il cavo in modo adeguato, facendo attenzione che i punti di collegamento sul pannello solare non siano sottoposti ad un carico meccanico.
2. Montare il regolatore di carica solare in un posto adatto e ben visibile. Osservare la lunghezza del cavo alla batteria, tenendo presente che non è consentito allungare il cavo!
3. Collegare il cavo del modulo solare al regolatore di carica solare (vedere il foglio illustrativo allegato al regolatore di carica da 24 V).

Il cavo lungo 10 m fissato al pannello solare può essere accorciato a piacere e allungato al massimo di ulteriori 10 m con un filo isolato in gomma del tipo H05-RN-F (2x min. 1 mm²).

Pulizia e manutenzione

Il pannello solare è stato ideato per l'impiego permanente all'esterno e normalmente non richiede alcuna manutenzione. I normali sedimenti sulla superficie di conversione dell'energia vengono eliminati dalla pioggia grazie all'inclinazione del pannello di 45°.

- ▶ Tuttavia, si consiglia di controllare mensilmente che non si siano depositate foglie o altri sedimenti insoliti che possono pregiudicare fortemente il rendimento del pannello. In questo caso eliminare lo sporco e i sedimenti con acqua.

Nei mesi invernali la neve presente sulla superficie di conversione dell'energia può pregiudicare il rendimento del pannello solare fino alla completa inefficacia.

- ▶ Si consiglia pertanto di eliminare tempestivamente la neve.

Exma. cliente, Exmo. cliente, agradecemos ter optado por um dos nossos produtos de qualidade.

Relativamente a estas instruções

Estas instruções estão estruturadas numa parte escrita e numa parte ilustrada. Poderá encontrar a parte ilustrada no início do documento.

Leia e respeite estas instruções. As mesmas contêm informações importantes acerca do produto. Respeite sobretudo as instruções.

Guarde cuidadosamente estas instruções!

Local de montagem do módulo solar

O suporte já contempla um ângulo de 45° em relação ao sol (tanto para a montagem num telhado plano como também numa parede da casa).

- Procure um local para o módulo solar com insolação prolongada e intensiva (de preferência com orientação para sul).
- Tenha em atenção a eventualidade da não existência de sombras de árvores, arbustos ou peças do edifício. A duração da insolação é mais importante do que a orientação exacta para sul.
- Tenha em atenção que, aquando de chuva intensa, o módulo não fique submerso (por exemplo devido à formação de poças de água no telhado). A chuva registada terá sempre de escorrer de imediato.
- Tenha em atenção a um local fixo e robusto.

Montagem do módulo solar

1. Monte o apoio de fixação numa placa para passeios ou numa parede da casa (ver ilustração 1).
2. Fixe o módulo solar aos apoios de fixação com o material de montagem fornecido (ver ilustração 2).

Ligação eléctrica

1. Puxe a linha do módulo solar através de eventuais perfurações necessárias ou aberturas pré-existentes para a sua garagem. Aplique a linha de forma a que os pontos de ligação no módulo solar não sejam sobrecarregados mecanicamente.
2. Monte o regulador de carga solar num local adequado e bem visível. Tenha em atenção o comprimento da linha da unidade do acumulador. Esta linha não poderá ser prolongada!
3. Ligue o cabo do módulo solar ao regulador de carga solar (ver informações fornecidas sobre o regulador de carga solar de 24 V).

Poderá reduzir a linha com 10 m de comprimento aplicada de forma fixa ao módulo solar ou prolongá-la com uma linha de mangueira de borracha do tipo H05-RN-F (2 x min. 1 mm²) no máximo por mais 10 m.

Conservação e manutenção

O módulo solar foi concebido para a constante aplicação exterior, não necessitando, normalmente, de manutenção. As acumulações normais na área de transformação em energia são lavadas pela chuva devido à inclinação de 45°.

- Controle pelo menos mensalmente a acumulação de folhas ou outras acumulações na área de transformação em energia, que possam prejudicar fortemente o rendimento. Remova as sujidades e lave as acumulações com água límpida.

Nos meses de Inverno a neve na área de transformação em energia pode reduzir o rendimento do módulo solar até à ineficácia total.

- Por essa razão, remova oportunamente a neve.

Szanowni Klienci,
cieszymy się, że wybraliście Państwo wysokiej jakości produkt naszej firmy.

Informacje dotyczące niniejszej instrukcji

Niniejsza instrukcja dzieli się na część opisową i ilustrowaną. Część ilustrowana znajduje się na wstępie dokumentu.

Prosimy o przeczytanie i stosowanie się do niniejszej instrukcji. Zawiera ona ważne informacje na temat produktu. Szczególnie prosimy stosować się do podanych wskazówek.

Prosimy starannie przechowywać niniejszą instrukcję!

Miejsce ustawienia modułu baterii słonecznych

Dostarczony wspornik umożliwia ustawienie modułu pod kątem 45° względem słońca (dotyczy to zarówno montażu na płaskim dachu jak i na ścianie budynku).

- Pod montaż modułu baterii słonecznych należy wybrać miejsce od długim i intensywnym nasłonecznieniu (preferowana strona południowa).
- Należy zwrócić uwagę, aby miejsce to było jak najmniej zacienione przez drzewa, krzewy lub elementy budynku. Czas trwania nasłonecznienia jest przy tym bardziej istotny niż dokładność ustawienia modułu w kierunku południowym.
- Należy także zwrócić uwagę, aby moduł baterii słonecznych nie stał w wodzie podczas silnych opadów deszczu (np. wskutek zbierania się wody w zagłębieniu dachu). Należy zapewnić natychmiastowe odprowadzenie wody deszczowej.
- Podłoże powinno być trwałe i stabilne.

Montaż modułu baterii słonecznych

1. Wspornik zamontować na płycie chodnikowej lub przymocować do ściany budynku (patrz rys. 1).
2. Moduł baterii słonecznych zamocować na wspornikach przy pomocy dostarczonego materiału montażowego (patrz rys. 2).

Podłączenie do instalacji elektrycznej

1. Przewód modułu przeciągnąć do garażu przez przygotowane otwory (ewentualnie wykonać potrzebne otwory). Przewód należy ułożyć w taki sposób, aby nie spowodować mechanicznego obciążenia punktów podłączeniowych modułu.
2. Zamontować regulator ładowania baterii słonecznych na odpowiednim, dobrze widocznym miejscu. Zwrócić przy tym uwagę na długość przewodu prowadzącego do akumulatora. Tego przewodu nie można przedłużać!
3. Przewód modułu podłączyć do regulatora ładowania baterii słonecznych (patrz załączona informacja o regulatorze ładowania 24 V).

Przewód przymocowany na stałe do modułu baterii słonecznych o długości 10 m można skracać na dowolną długość lub przedłużać maksymalnie o kolejne 10 m przy pomocy przewodu gumowego typ H05-RN-F (2 x min. 1 mm²).

Pielęgnacja i konserwacja

Moduł baterii słonecznych jest przeznaczony do stałego użytkowania na wolnym powietrzu i w normalnych warunkach nie wymaga konserwacji. Osady zbierające się zwykle na powierzchni przetwarzającej energię są zmywane podczas deszczu dzięki nachyleniu modułu pod kątem 45°.

- ▶ Jednak co najmniej raz w miesiącu należy kontrolować, czy na powierzchni przetwarzającej energię nie osadzają się liście lub inne zanieczyszczenia, które mogłyby obniżyć wydajność urządzenia. Zanieczyszczenia należy usunąć i zmyć osad czystą wodą.

W miesiącach zimowych śnieg zalegający na powierzchni przetwarzającej energię może obniżyć wydajność modułu, a nawet spowodować jego całkowitą dysfunkcję.

- ▶ Dlatego należy regularnie usuwać zalegający śnieg.

Tisztelt Vásárló!

Örömkre szolgál, hogy minőségi termékünk mellett döntött.

Néhány szó ezen utasításhoz

Ez az utasítás egy szöveges és egy ábrás részre tagolódik. Az ábrás részt a dokumentum elején találja.

Kérjük olvassa el, és tartsa be ezen utasítást. Fontos információk vannak benne a termékről. Különösen az utasításokra legyen figyelemmel.

Ezt az Útmutatást gondosan őrizze meg!

A Solarmodul felállítási helye

A naphoz képest 45°-os szög a tartó révén már adott (mind lapostetőre, mind házfalra szerelésnél).

- Keressen a Solarmodul számára egy hosszú ideig intenzív napsugárzásnak kitett helyet (lehetőleg dél felé nézőt).
- Figyeljen arra, hogy lehetőleg ne árnyékolják fák, bokrok vagy épületrészek. Az elhelyezéskor a napsugárzás időtartama fontosabb, mint a pontosan déli irányú elhelyezés.
- Figyeljen arra, hogy a Solarmodul heves esőzés esetén ne álljon vízben (pl. a lapostetőn keletkező pocsolyák által). A ráeső esőnek mindig azonnal le kell tudni folyni.
- Figyeljen az erős, stabil helyzetre.

A Solarmodul szerelése

1. Szerelje fel a tartókengyelt egy gyalogjárólapra vagy egy házfalra (lásd az 1. ábrát).
2. Rögzítse a mellékelt szerelési anyagokkal a Solarmodult a tartókengyelhez (lásd a 2. ábrát).

Elektromos csatlakoztatás

1. Fűzze a Solarmodul vezetékét az esetlegesen szükséges furatokon vagy a garázs már meglévő nyílásain át. Eközben a vezetéket úgy vezesse, hogy a Solarmodul csatlakozási pontját ne érje mechanikus terhelés.
2. Szerelje a solar-töltésszabályzót egy megfelelő, jól látható helyre. Eközben figyeljen az akku-egységhez való vezeték hosszára. Ezt a vezetéket nem szabad meghosszabbítani!
3. Csatlakoztassa a Solarmodul kábelét a solar-töltésszabályzóra (lásd a 24 V-os solar-töltésszabályzó kísérő céduláját).

A Solarmodulra erősen rögzített 10 m hosszú vezeték tetszés szerint rövidíthető vagy egy gumitömrlős H05-RN-F típusú vezetékkel (2 x min. 1 mm²) maximum még további 10 m-rel meghosszabbítható.

Karbantartás és ápolás

A Solarmodul állandó szabadtéri használatra lett tervezve és normál esetben nem szükséges karbantartani. Az energiaátadó felületen lévő szokásos lerakódásokat a 45° fokos lejtés miatt az eső lemossa.

- ▶ Ellenőrizze azonban legalább havonta egyszer, hogy nem találhatók-e levelek vagy más lerakódások az energiaátadó felületen, mivel azok a teljesítményt erősen korlátozzák. Távolítsa el a szennyeződések, és mossa le a lerakódásokat tiszta vízzel.

A téli hónapokban az energiaátadó felületre kerülő hó a Solarmodul teljesítményét a teljes hatástalanságig csökkentheti.

- ▶ Ezért időben távolítsa el a havat.

Vážená zákaznice, vážený zákazníkú,
těší nás, že jste se rozhodli pro kvalitní
výrobek z našeho podniku.

K tomuto návodu

Tento návod je rozdělen na textovou
a obrazovou část. Obrazovou část naleznete
na začátku dokumentu.

Přečtěte si prosím tento návod a dodržujte ho.
Jsou v něm uvedeny důležité informace
o výrobku. Dbejte zejména na pokyny.

Tento návod pečlivě uschovejte!

Místo instalace solárního modulu

Úhel 45° vůči slunci je již dán držákem (jak při
montáži na plochou střechu, tak na stěnu
domu).

- Vyhledejte pro solární modul místo s
dlouhým a intenzivním slunečním osvitem
(přednostně v jižním směru).
- Dbejte na to, aby nedocházelo pokud
možno k žádnému zastínění stromy, keři
nebo částmi budov. Doba slunečního
osvitu je důležitější než přesné vyrovnání
k jihu.
- Dbejte na to, aby solární modul při silném
dešti nestál ve vodě (na př. v důsledku
tvoření louží na střeše. Déšť musí mít
možnost vždy co nejrychleji odtéci.
- Dbejte na pevné, stabilní stanoviště.

Montáž solárního modulu

1. Namontujte třmen držáku na dlažební
desku nebo na stěnu domu (viz obr. 1).
2. Upevněte solární modul přiloženým
montážním materiálem na třmen držáku
(viz obr. 2).

Elektrické připojení

1. Protáhněte kabel solárního modulu
vyvrtanými nebo existujícími otvory do
garáže. Položte kabel tak, aby připojovací
body na solárním modulu nebyly
mechanicky zatíženy.
2. Namontujte solární regulátor nabíjení
baterie na vhodné, dobře přehledné místo.
Berte v úvahu délku kabelu k
akumulátorové jednotce. Tento kabel se
nesmí prodlužovat!

3. Připojte kabel solárního modulu na solární
regulátor nabíjení baterie (viz přiložený
lístek pro solární regulátor nabíjení baterie
24 V).

Kabel o délce 10 m pevně připojený k
solárnímu modulu můžete libovolně zkrátit
nebo prodloužit gumovým kabelem typu
H05-RN-F (2 x min. 1 mm²) maximálně o
dalších 10 m.

Péče a údržba

Solární modul je koncipován pro trvalé použití
ve venkovním prostředí a normálně nevyžaduje
žádnou údržbu. Obvyklé usazeniny na ploše
převádějící energii jsou smývány deštěm díky
sklonu 45°.

- ▶ Přesto nejméně jednou za měsíc
kontrolujte, zda na ploše převádějící
energii není listí nebo jiné usazeniny silně
snižující výkon. Odstraňujte znečištění a
omyvejte usazeniny čistou vodou.

V zimních měsících může sníh na ploše
převádějící energii snižovat výkon solárního
modulu až k úplné ztrátě účinnosti.

- ▶ Proto sníh zavčas odstraňujte.

Spoštovana stranka,
veseli nas, da ste se odločili za kakovosten izdelek iz našega programa.

O navodilih

To navodilo se deli na tekstovni in slikovni del. Slikovni del se nahaja na začetku dokumenta. Preberite in upoštevajte to navodilo. V njem boste našli pomembne informacije o proizvodu. Upoštevajte še posebno opozorila.

To navodilo skrbno hranite!

Namestitev sončnega modula

Kot z naklonom 45° proti soncu zagotavlja že samo držalo. Ustrezen naklon sončnih žarkov je tako zagotovljen (tako pri montaži na ravno streho kot tudi na steno hiše).

- Poiščite primeren prostor za sončni modul, ki je dalj časa in intenzivno obsijan s soncem (najbolje v smeri proti jugu).
- Pazite, da ne bo prihajalo do zasenčenja zaradi dreves, hoste ali drugih objektov. Upoštevajte pri tem, da je trajanje sončnega sevanja pomembnejše kot natančna usmeritev proti jugu.
- Pazite, da sončni modul v primeru obilnega dežja ne bo v vodi (n. pr. zaradi luž na strehi). Dež mora vedno takoj odteči.
- Pazite, da bo namestitev sončnega modula fiksna in stabilna.

Montaža sončnega modula

1. Montirajte nosilni lok na pohodno ploščo ali steno hiše (glej sliko 1).
2. Pritrdite sončni modul s priloženim montažnim materialom na nosilne loke (glej sliko 2).

Električna priključitev

1. Potegnite kabel sončnega modula skozi morebiti potrebne izvrtine ali že obstoječe odprtine v svojo garažo. Položite kabel tako, da priključne točke na sončnem modulu niso mehansko obremenjene.
2. Montirajte sončni polnilni regulator na ustrežno, dobro vidno mesto. Pri tem upoštevajte dolžino kabla do akumulatorske enote. Tega kabla ne smete podaljšati!

3. Priključite kabel sončnega modula na sončni polnilni regulator (glej priloženo navodilo za sončni polnilni regulator 24 V).

Na sončnem modulu fiksno nameščen kabel, dolžine 10 m lahko poljubno skrajšate ali pa ga podaljšate z napeljavo iz gumijaste cevi tipa H05-RN-F (2 x najmanj 1 mm²) za največ nadaljnjih 10 m.

Vzdrževanje in servisiranje

Sončni modul je skonstruiran za trajno uporabo na prostem in običajno ne potrebuje servisiranja. Običajni nanosi na površini sončnih celic se zaradi naklona 45° sperejo z dežjem.

- ▶ Vendar pa najmanj enkrat mesečno preverite, če se na površini sončnih celic nahaja listje ali druga umazanija, kar močno vpliva na zmogljivost. Odstranite umazanijo in površino splaknite s čisto vodo.

V zimskih mesecih lahko sneg na površini sončnih celic popolnoma onemogoči delovanje sončnega modula.

- ▶ Zato pravočasno odstranite sneg.

Kjære kunde.

Det gleder oss at du har valgt et kvalitetsprodukt fra oss.

Vedrørende denne veiledningen

Denne veiledningen er delt inn i en tekst- og en bildedel. Bildedelen finner du i begynnelsen av dokumentet.

Les og følg denne veiledningen. Den inneholder viktig informasjon om produktet. Vær særlig oppmerksom på merknadene.

Oppbevar denne håndboken på et sikkert sted!

Oppstillingssted for solcelle-panelet

Holderen er allerede stilt inn slik at vinkelen mot solen blir 45° (både ved montering på flatt tak og på husvegg).

- Solcelle-panelet bør monteres på et sted med mye og kraftig sol (helst sørvendt).
- Pass på at det ikke er skygge fra trær, busker eller bygninger. Det er viktigere at det er langvarig sol enn at retningen er nøyaktig mot sør.
- Pass på at solcelle-panelet ikke blir stående i vann ved kraftig regn (f.eks. hvis det dannes vannpytter på taket).
Regnet må kunne renne av med en gang.
- Pass på at festet er fast og stabilt.

Montering av solcelle-panelet

1. Monter festebøylen på en gangveisplate eller på en husvegg (se fig. 1).
2. Fest solcelle-panelet i festebøylene med det medfølgende monteringsmateriellet (se fig. 2).

Elektrisk tilkobling

1. Trekk ledningen fra solcelle-panelet inn i garasjen gjennom hull som eventuelt må bores, eller gjennom eksisterende åpninger. Legg ledningen slik at det ikke er mekanisk belastning på solcelle-panelets tilkoblingspunkter.
2. Monter solcelle-panelets laderegulator på et passende sted som er godt synlig. Vær oppmerksom på lengden på ledningen til batterienheten. Denne ledningen må ikke skjøtes!
3. Koble kabelen på solcelle-panelet til solcelle-panelets laderegulator (se pakningsvedlegget for solcelle-panel-laderegulator 24 V).

Den 10 m lange ledningen som er festet på solcelle-panelet, kan du forkorte så mye du vil, eller du kan forlenge den med en gummislangeledning av typen H05-RN-F (2 x min. 1 mm²). Ledningen kan forlenges med maks. 10 m.

Pleie og vedlikehold

Solcelle-panelet er laget for permanent utendørs bruk, og trenger vanligvis ikke vedlikehold. Vanlige avleiringer på energiomsetningsflaten spyles som regel bort av regnet på grunn av helningen på 45°.

- ▶ Likevel bør du kontrollere en gang i måneden om det er blader eller andre avleiringer som kan redusere ytelsen på energiomsetningsflaten. Fjern skitt, og vask av avleiringer med rent vann.

I vintermånedene kan snø på energiomsetningsflaten redusere solcelle-panelets ytelse til null.

- ▶ Derfor bør du fjerne snø regelmessig.

Bästa kund,
tack för att du har valt en kvalitetsprodukt ur
vårt sortiment.

Om denna bruksanvisning

Denna anvisning består av en textdel och en bilddel. Bilddelen finns i början av dokumentet.

Vi ber dig att läsa och följa denna anvisning noga. Den innehåller viktig information om produkten. Beakta i synnerhet anvisningarna.

Förvara denna anvisning på ett lämpligt ställe.

Placering av solpanelen

Solpanelens fäste är förinställt med 45° vinkel mot solen (både vid montering på ett plant tak och på en husvägg).

- Placera solpanelen på en plats med lång och intensiv solbestrålning (företrädesvis i sydlig riktning).
- Se till att det finns så lite skugga som möjligt från träd, buskar eller byggnadsdelar. Det är viktigare att solbestrålningen är varaktig än att panelen placeras i exakt sydlig riktning.
- Se till så att inte vatten ansamlas på solpanelen vid kraftigt regn (t ex genom pölbildning på taket). Regn måste alltid kunna rinna av direkt.
- Se till så att panelen sitter ordentligt och stabilt.

Montering av solpanelen

1. Montera hållarbygeln på en stenplatta eller en husvägg (se bild 1).
2. Fäst solpanelen i hållarbyglarna med medföljande monteringsmaterial (se bild 2).

Elanslutning

1. Dra kabeln till solpanelen genom eventuella nödvändiga borrhål eller redan befintliga öppningar i garaget. Dra då kabeln så att anslutningspunkterna på solpanelen inte belastas mekaniskt.
2. Montera regulatorn på en lämplig och väl synlig plats. Beakta då längden på kabeln till batterienheten. Denna kabel får inte förlängas!

3. Anslut solpanelens kabel till regulatorn (se bipacksedel Regulator 24 V).

Solpanelens kabel är fast ansluten, mäter 10 m och kan förkortas eller förlängas med en gummikabel av typen H05-RN-F (2 x minst 1 mm²) med maximalt 10 m.

Skötsel och underhåll

Solpanelen är konstruerad för ständig användning utomhus och kräver i princip inget underhåll. Normala avlagringar på solcellerna sköljs bort av regnet tack vare lutningen på 45°.

- ▶ Man bör ändå minst en gång per månad kontrollera att solcellerna inte täcks av blad eller andra typer av avlagringar eftersom detta kraftigt kan försämra kapaciteten. Avlägsna smutsen och skölj bort avlagringarna med rent vatten.

Under vintermånaderna kan snö som hamnar på solcellerna reducera solpanelens kapacitet och i värsta fall göra panelen helt verkningslös.

- ▶ Snö måste därför tas bort direkt.

Hyvä asiakas,
kiitos, että valitsit korkealaatuisen tuotteemme.

Käyttöohjetta koskevia ohjeita

Tämä käyttöohje koostuu teksti- ja kuvaosasta. Kuvaosa on käyttöohjeen alussa.

Lue nämä ohjeet ja noudata niitä. Se sisältää tärkeää tuotetietoa. Noudata erityisesti ohjeita.

Säilytä tämä ohje huolellisesti!

Aurinkopaneeliyksikön sijoituskohta

Kiinnitystelineeseen on valmiiksi säädetty 45° asteen kulma aurinkoon (sekä asennettaessa tasakattoon että talon seinään).

- Etsi aurinkopaneeliyksikölle paikka, johon aurinko paistaa kauan ja voimakkaasti (tavallisesti etelään päin).
- Varo, etteivät puut, pensaat tai rakennukset varjosta paneeliyksikköä. Tärkeämpää on auringonpaisteen pitkä kesto kuin tarkka suuntaus etelään.
- Huolehdi, ettei aurinkopaneeliyksikkö jää rankkasateella veteen (esim. katolla seisovien lammikoiden vuoksi). Sadeveden on päästävä välittömästi valumaan pois.
- Tarkista, että sijoituskohta on tukeva ja vakaa.

Aurinkopaneeliyksikön asennus

1. Asenna kiinnityssangat jalkakäytävän laattaan tai talon seinään (ks. kuva 1).
2. Kiinnitä aurinkopaneeliyksikkö kiinnityssankoihin toimitukseen kuuluvilla asennustarvikkeilla (ks. kuva 2).

Sähköliitäntä

1. Vedä aurinkopaneeliyksikön johto mahdollisesti välttämättömien reikien tai olemassa olevien aukkojen läpi autotalliin. Asenna johto siten, että sen ja aurinkopaneeliyksikön liitoskohtiin ei kohdistu mekaanista kuormitusta.
2. Asenna lataussäädin sopivaan, selkeästi näkyvään paikkaan. Huomaa johdon pituus akkuyksikköön, sillä johtoa ei saa jatkaa!

3. Liitä aurinkopaneeliyksikön johto lataussäätimeen (ks. aurinkopaneeliyksikön lataussäätimen 24 V pakkauksessa oleva ohje).

Aurinkomoduuliin kiinnitettyä 10 m:n pituista johtoa voidaan lyhentää tai sitä voidaan tarvittaessa jatkaa enintään 10 m:llä. Tarkoitukseen saa käyttää vain kumijohtoa, tyyppi H05-RN-F (2 x väh. 1 mm²).

Hoito ja huolto

Aurinkopaneeliyksikkö on suunniteltu jatkuvaan ulkokäyttöön eikä sitä tarvitse tavallisesti huoltaa. Auringon säteilyä energiaksi muuttavalle pinnalle kerääntyvät roskat huuhtoutuvat pois vesisateella laitteen sijaitessa 45° asteen kulmassa.

- ▶ Siitä huolimatta on hyvä tarkistaa vähintään kerran kuukaudessa, onko pinnalle kerääntynyt puiden lehtiä tai muita roskia, sillä ne heikentävät laitteen toimintaa huomattavasti. Poista roskat ja pese likaantuneet kohdat puhtaalla vedellä.

Talvella lumi voi heikentää auringon säteilyä muuttumista energiaksi jopa täydelliseen tehottomuuteen asti.

- ▶ Muista siis poistaa lumi ajoissa.

Kære kunde,
tak for at du har valgt et af vores kvalitetsprodukter.

Om denne vejledning

Denne vejledning er delt i en tekst- og en billeddel. Billeddelen finder du i begyndelsen af dokumentet.

Du bedes læse og overholde denne vejledning. Den indeholder vigtige informationer om produktet. Vær især opmærksom på henvisningerne.

Du bedes opbevare denne vejledning omhyggeligt!

Solcellemodulets opstillingsplads

Pga. holderen er en vinkel på 45° i forhold til solen givet på forhånd (både ved montage på et fladt tag eller en husmur).

- Vælg en plads til solcellemoduliet hvor solens stråler er længe og intensive (fortrinsvis mod syd).
- Vær opmærksom på at der så vidt muligt ikke forekommer skygge pga. træer, buske eller bygningsdele. Solstrålernes varighed er i den forbindelse vigtigere end at pladsen vender nøjagtigt mod syd.
- Vær ved opstillingen opmærksom på, at solcellemoduliet ikke kommer til at stå under vand, hvis det regner stærkt (fx pga. vandpytter på taget). Regnvand skal straks kunne løbe af.
- Sørg for, at solcellemoduliet er monteret fast og stabilt.

Montage af solcellemoduliet

1. Monter holdebøjlen på en flise eller en husmur (se fig. 1).
2. Fastgør solcellemoduliet til holdebøjlen med det medfølgende montagemateriale (se fig. 2).

Elektrisk tilslutning

1. Træk solcellemodulets ledning gennem evt. nødvendige borer og allerede eksisterende åbninger i garagen. Læg ledningen sådan at tilslutningspunkterne på solcellemoduliet ikke udsættes for mekanisk belastning.
2. Monter solcelleladeregulatoren på en passende plads der er godt udsyn til. Vær opmærksom på hvor lang ledningen til batteriet er. Denne ledning må ikke forlænges!
3. Tilslut solcellemodulets kabel til solcelleladeregulatoren (se vejledningen til solcelleladeregulatoren 24 V).

Den 10 m lange ledning der er sat fast på solcellemoduliet, kan du afkorte efter behag eller du kan forlænge den med et gummikabel af typen H05-RN-F (2 x min. 1 mm²) med højst 10 m mere.

Pleje og vedligeholdelse

Solcellemoduliet er beregnet til konstant udendørs brug og skal normalt ikke vedligeholdes. Normale aflejringer på den energiomsættende overflade skylles af når det regner, som følge af de 45° hældning.

- ▶ Alligevel bør du mindst en gang om måneden kontrollere, om der ligger blade eller andre aflejringer på den energiomsættende overflade, der kan forringe effekten kraftigt. Fjern snavset og vask aflejringerne af med klart vand.

I vintermånederne kan sne på den energiomsættende overflade reducere solcellemodulets effekt, endda i en sådan grad at det bliver helt virkningsløst.

- ▶ Fjern derfor sne i rette tid.

Vážená zákazníčka, vážený zákazník, teší nás, že ste sa rozhodli pre akostný výrobok z nášho závodu.

K tomuto návodu

Tento návod je rozdelený na textovú a obrazovú časť. Obrazovú časť nájdete na začiatku dokumentu.

Prečítajte si a dodržiavajte tento návod. Sú v ňom uvedené dôležité informácie o produkte. Dodržujte predovšetkým uvedené pokyny.

Tento návod starostlivo uschovajte!

Miesto inštalovania solárneho modulu

Uhol 45° voči slnku je daný už konštrukciou držiaka (tak pri montáži na plochej streche, ako aj na stene domu).

- Hľadajte miesto pre solárny modul s dlhým a intenzívnym slnečným žiarením (prednostne smerom na juh).
- Dbajte na to, aby miesto pokiaľ možno nebolo zatienené stromami, kríkmi alebo časťami budovy. Tu je trvanie slnečného žiarenia dôležitejšie ako presné nasmerovanie na juh.
- Dbajte na to, aby solárny modul nestál pri silnom daždi vo vode (na pr. pri vytváraní kaluží na streche). Prípadný dážď musí mať možnosť vždy okamžite odtekať.
- Dbajte na pevné, stabilné stanovište.

Montáž solárneho modulu

1. Namontujte držiak na chodníkovú dlaždicu alebo na stenu domu (pozri obr. 1).
2. Upevnite pomocou priloženého montážneho materiálu solárny modul na držiaky (pozri obr. 2).

Elektrické pripojenie

1. Potiahnite kábel solárneho modulu cez prípadné potrebné vyvrtané otvory alebo cez už existujúce otvory do Vašej garáže. Pritom uložte kábel tak, aby neboli body pripojenia na solárnom module mechanicky zaťažené.
2. Namontujte solárny regulátor nabíjania na vhodné, dobre viditeľné miesto. Pritom dbajte na dĺžku kábla k akumulátorovej jednotke. Tento kábel sa nesmie predlžovať!
3. Pripojte kábel solárneho modulu na solárny regulátor nabíjania (pozri príbalový lístok solárneho regulátora nabíjania 24 V).

Kábel dĺžky 10 m pevne nainštalovaný na solárnom module môžete ľubovoľne skrátiť alebo predĺžiť pomocou hadicového gumového vedenia typu H05-RN-F (2 x min. 1 mm²) o maximálne ďalších 10 m.

Starostlivosť a údržba

Solárny modul je koncipovaný pre trvalé nasadenie a za normálnych okolností nevyžaduje žiadnu údržbu. Bežné usadeniny nečistôt na ploche na premieňanie energie sa vďaka 45° sklonu spláchnu dažďom.

- ▶ Napriek tomu kontrolujte minimálne raz mesačne, či sa na ploche na premieňanie energie nenachádzajú listy alebo iné nečistoty, čím by sa výrazne znížil výkon. Nečistoty odstráňte a usadeniny opláchnite čistou vodou.

V zimných mesiacoch môže sneh na ploche pre premieňanie energie znížiť výkon solárneho modulu až po úplnú neúčinnosť.

- ▶ Preto napadajúci sneh včas odstraňujte.

Değerli Müşterimiz,
bizim kaliteli ürünü seçtiğiniz için mutluluk
duymaktayız.

Bu kullanım kılavuzu hakkında

Metin ve resim bölümü olmak üzere, bu kılavuz
ikiye ayrılmaktadır. Resim bölümü dokümanın
başında bulabilirsiniz.

Lütfen bu kılavuzu okuyunuz ve içindekilere
riayet ediniz. Ürün hakkında önemli bilgiler
içermektedir. Özellikle aşağıdaki uyarılara
dikkat ediniz.

**Lütfen bu kılavuzu itinalı bir şekilde
muhafaza edin!**

Güneş enerjisi modülün kurulum yeri

Tutucu, güneşe 45° açığa ayarlanmışır
(düz çatı ve de cephe duvara montaj için).

- Güneş enerjisi modülü için uzun süreli ve etkili güneş ışını alacak bir yer seçiniz (seçime bağlı güney yönünde).
- Ağaç, çalılık veya binalardan olası gölge oluşmasını önleyiniz. Uzun süreli güneş ışını alacak olması, güney yöne kurulmuş olmasından daha önemlidir.
- Şiddetli yağmurlarda güneş enerjisi modülü su altında kalmamasına dikkat ediniz (örn. çatıda su birikintilerin oluşması). Yağan yağmur tahliye edilmelidir.
- Sıkı ve sağlam duruşuna dikkat ediniz.

Güneş enerjisi modülün montajı

1. Tutucu kolları yaya platosuna veya cephe duvara monte ediniz (bkz. resim 1).
2. Güneş enerjisi modülü ürünle birlikte gönderilen tespit malzemesiyle tutucu kollara monte ediniz (bkz. resim 2).

Elektrik bağlantısı

1. Güneş enerjisi modülün kablosunu mevcut olan boşluklardan yada gereklilikten açılan deliklerden garajınıza döşeyiniz. Kablonun güneş enerjisi modülündeki bağlantı noktalarında mekanik yük binmeyecek şekilde döşeyiniz.
2. Güneş enerjisi şarj regülatörünün uygun, iyi okunabilecek bir yere monte ediniz. Bu esnada akü birimine gidecek kablo uzunluğuna dikkat edilmelidir. Bu kablo uzatılamaz!
3. Güneş enerjisi modülün kablosunu güneş enerji şarj regülatörüne bağlayınız (bkz. Güneş enerji şarj regülatör belgesi 24 V).

Güneş enerjisi modülündeki sabit 10 m uzunlukta olan kabloyu dilediğiniz kadar kısaltabilirsiniz veya Tip H05-RN-F (2 x min. 1 mm²) maks. 10 m ilaveten uzatabilirsiniz.

Bakım ve temizlik

Güneş enerjisi modülü daima açık hava kullanılacak şekilde tasarlanmış ve genelde bakım gerektirmez. Enerji dönüştürücü alanın 45° derecelik bir eğimde olması, birikintiler yağmur suyuyla silinmektedir.

- ▶ Yinede ayda en az bir kere enerjisi dönüştürücü alanda yapraklar veya benzer birikintilerin bulunup bulunmamasını kontrol ediniz, çünkü bu unsur gücü olumsuz yönde etkileyebilir. Pislikleri temizleyiniz ve birikintileri berrak suyla siliniz.

Kış aylarında enerjisi dönüştürücü alanda biriken kar, güneş enerjisi modülünün gücünü tamamen etkisiz hale getirebilir.

- ▶ Bunun için zamanında kar'ı temizleyiniz.

Brangus Pirkėjau, džiaugiamės, kad Jūs nusprendėte pasirinkti kokybišką mūsų bendrovėje pagamintą gaminį.

Apie šią instrukciją

Ši instrukcija dalinama į tekstinę dalį ir paveikslėlius. Paveikslėlius rasite dokumento pradžioje.

Perskaitykite šią instrukciją ir laikykitės visų jos nurodymų. Joje pateikiama svarbi informacija apie gaminį. Ypač atkreipkite dėmesį į nuorodas.

Išsaugokite šią instrukciją, kad galėtumėte ja pasinaudoti ateityje!

Saulės kolektoriaus modulio įrengimo vieta

45° kampas į saulę jau užtikrinamas laikikliu (tiek montuojant ant lėkštojo stogo, tiek ir ant namo sienos).

- Suraskite saulės kolektoriaus moduliui vietą, kurioje ilgai ir intensyviai šviestų saulė (pageidautina pietų kryptimi).
- Atkreipkite dėmesį, kad medžiai, krūmai ir pastato dalys nemestų šešėlio. Tuo metu saulės švietimo trukmė yra svarbiau nei tikslus nukreipimas į pietus.
- Atkreipkite dėmesį, kad stipriai lyjant, saulės kolektoriaus modulis nebūtų vandenyje (pvz., dėl ant stogų susidariusių balų). Patekęs lietaus vanduo, turi galėti iš karto nubėgti.
- Atkreipkite dėmesį, kad pagrindas būtų tvirtas ir stabilus.

Saulės kolektoriaus modulio montavimas

1. Sumontuokite fiksavimo apkabą ant šaligatvio plytelės arba ant namo sienos (žr. 1 pav.).
2. Su pridėdama montavimo medžiaga pritvirtinkite saulės kolektoriaus modulį prie fiksavimo apkabų (žr. 2 pav.).

Elektros prijungimas

1. Ištraukite saulės kolektoriaus modulio laidą per galimai reikalingas kiaurymes arba jau Jūsų garaže esančias angas. Tuo metu nutieskite laidą taip, kad jungiamieji saulės kolektoriaus taškai nebūtų apkraunami mechanškai.
2. Sumontuokite saulės kolektoriaus krovimo reguliatorių tinkamoje, gerai matomoje vietoje. Tuo metu atkreipkite dėmesį į laido, jungiančio su akumuliatorių bloku, ilgį. Šį laidą prailginti draudžiama!
3. Prijunkite saulės kolektoriaus modulį prie saulės kolektoriaus krovimo reguliatoriaus (žr. įdėtinį saulės kolektoriaus krovimo reguliatoriaus 24 V lapelį).

Prie saulės kolektoriaus modulio pritvirtintą 10 m ilgio laidą pagal pageidavimą galite sutrumpinti arba prailginti guminiame vamzdelyje esančiu H05-RN-F tipo laidu (2 x min. 1 mm²) maks. 10 m.

Priežiūra ir techninis aptarnavimas

Saulės kolektoriaus modulis suprojektuotas nuolat naudoti lauke ir paprastai techninės priežiūros nereikalauja. Likusios nuosėdos, esančios ant energiją keičiančio paviršiaus, lietaus nuplaunamos dėl 45° polinkio.

- Tačiau kartą per mėnesį patikrinkite, ar ant energiją keičiančio paviršiaus nėra lapų ar kitų nuosėdų ir jie / jos nedaro įtakos saulės kolektoriaus modulio galiai. Pašalinkite nešvarumus ir nuplaukite nuosėdas švari vandeniu.

Žiemos mėnesiais ant energiją keičiančio paviršiaus esantis sniegas saulės kolektoriaus galią gali sumažinti iki minimumo.

- Todėl laiku pašalinkite sniegą.

Austatud klient, meil on hea meel, et Te olete otsustanud meie kvaliteetse toote kasuks.

Käesoleva juhendi kohta

Käesolev juhend koosneb tekstist ja piltidega osast. Piltidega osa leiab dokumendi algusest.

Palun lugege ja järgige käesolevat juhendit. Juhendist leiab olulist informatsiooni toote kohta. Järgige eriti juhendis leiduvaid märkusi.

Hoidke see juhend hoolikalt alles!

Päikesemooduli paigalduskoht

45° nurk päikese suhtes on moodulil endal tänu hoidikule juba olemas (seda nii lamekatusele kui maja seinale paigaldamisel).

- Otsige päikesemooduli paigaldamiseks selline koht, kus päikesekiirus langeks moodulile võimalikult kaua ja võimalikult intensiivsena (kõige parem on lõunasuunas).
- Seejuures jälgige, et moodulile ei langeks puude, põõsaste ega hoonete varjusid. Isegi olulisem kui täpne suunatus lõunasse on, et moodul oleks kohas, kuhu päikesekiirus langeks võimalikult kaua.
- Jälgige seda, et päikesemoodul ei jääks tugeva vihma puhul vee sisse (nt loikude tekkimisel katusel). Vihmavesi peab saama alati kohe ära voolata.
- Jälgige, et seade oleks kinnitatud tugevalt ja stabiilselt.

Päikesemooduli paigaldus

1. Paigaldage hoidik raske alusplaadi või maja seina külge (vaata pilt 1).
2. Kinnitage tarnekomplekti kuuluvate kinnitustahvrite abil päikesemoodul hoidikute külge (vaata pilt 2).

Elektriühendus

1. Vedage päikesemooduli kaabel (vajadusel spetsiaalselt tehtud) vastava augu kaudu garaaži. Paigaldage kaabel seejuures nii, et ühenduspunktile ei langeks mehaanilist koormust.
2. Paigaldage päikesemooduli laadimisregulaator sobivasse, hästi nähtavas kohtas. Seejuures jälgige kaabli pikkust aku juurde. Seda kaablit ei tohi pikendada!
3. Ühendage päikesemooduli kaabel laadimisregulaatori külge (vaata laadimisregulaatori 24 V lisaleht).

Te võite päikesemooduli külge kinnitatud 10 m pikkust kaablit vastavalt vajadusele lühendada või sobilikku kaabliga tüüp H05-RN-F (2 x min 1 mm²) maksimaalselt 10 m võrra pikendada.

Hooldus

Päikesemoodul on konstrueeritud pidevaks kasutamiseks välitingimustes ega vaja üldjuhul mingit hooldust. Energiat muundaval pinnal ladestuva mustuse peseb vihm üldjuhul tänu 45° nurgale maha.

- ▶ Siiski tuleb vähemalt kord kuus kontrollida, ega puulehed ega muu mustus ei ole kogunenud energiat muundavale pinnale ja selle jõudlus poleks seetõttu oluliselt vähendatud. Eemaldage mustus ja peske kogunenud jäägid puhta veega maha.

Talvekuudel võib energiat muundaval pinnal olev lumi päikesemooduli talitlust häirida ja isegi täielikult takistada.

- ▶ Eemaldage seetõttu lumi õigeaegselt.

Ļoti cien. kliente, augsti god. klient!
Mēs priecājamies, ka esat izvēlēties iegādāties
mūsu firmā ražotu augstas kvalitātes
izstrādājumu.

Par šo instrukciju

Šī instrukcija sastāv no teksta sadaļas un
attēlu sadaļas. Attēlu sadaļa ir atrodama šīs
instrukcijas sākumā.

Izlasiet un ņemiet vērā šo instrukciju. Tā satur
svarīgu informāciju par izstrādājumu. Īpaši
ievērojiet instrukcijā sniegtās norādes.

Saglabājiet šo lietošanas instrukciju!

Saules baterijas uzstādīšanas vieta

45° leņķi attiecībā pret sauli nodrošina
baterijas turētāja konstrukcija (gan uzstādot
bateriju uz plakana jumta, gan piestiprinot to
pie mājas sienas).

- Saules baterijas uzstādīšanai izvēlieties
vieta, uz kuru saules stari krīt visilgāk un
kuru saule apspīd visintensīvāk (ieteicams
izvēlēties dienviņu pusi).
- Raugieties, lai lai saules bateriju pēc
iespējas neaizēnotu koki, krūmi vai ēku
konstrukcijas. Turklāt saules staru
iespīdēšanas ilgums ir svarīgāks par
baterijas precīzu uzstādīšanu iepretim
dienviņiem.
- Raugieties, lai stipra lietus gadījumā saules
baterija neatrastos ūdenī (piem., uz jumta
izveidojoties peļķēm). Ir jānodrošina, ka
ūdens, kas rodas uz jumta, uzreiz
netraucēti var noplūst.
- Pievērsiet uzmanību tam, lai baterija tiktu
uzstādīta stabilā stāvoklī.

Saules baterijas montāža

1. Uzstādīt turētājaptveri uz trotuāra flīzītes
vai pie mājas sienas (skat. 1. att.).
2. Ar klāt pievienotajiem montāžas
materiāliem piestipriniet bateriju pie
turētājaptveres (skat. 2. att.).

Elektropieslēgums

1. Ievelciet saules baterijas vadu caur
caurumiem, kuri nepieciešamības
gadījumā pirms tam ir jāizurbj, vai jau
izveidotām atverēm savā garāžā. To darot,
izvietojiet vadu tā, lai pieslēguma vietas
pie saules baterijas netiktu mehāniski
noslogotas.
2. Piemērotā, labi pārredzamā vietā
uzmontējiet saules enerģijas uzlādes
regulatoru. Veicot montāžu, ņemiet vērā
akumulatora bloka vada garumu. Šo vadu
nedrīkst pagarināt!
3. Pieslēdziet saules baterijas vadu pie
saules enerģijas uzlādes regulatora
(skat. saules enerģijas uzlādes regulatora
iepakojumā ievietoto informatīvo lapu
24 V).

Pie saules baterijas stingri piestiprināto 10 m
garo vadu jūs pēc vēlēšanās varat saīsināt vai
ar gumijas šūtenes vadu, modelis H05-RN-F
(2 x min. 1 mm²), pagarināt par maks. vēl
10 m.

Kopšana un apkope

Saules baterija ir izstrādāta pastāvīgai
lietošanai ārpus telpām un normālos
eksploatācijas apstākļos apkope tai nav
nepieciešama. Iespējamos nosēdumus uz
enerģiju ražojošās baterijas virsmas,
pateicoties 45° slīpumam, noskalo lietus.

- ▶ Tomēr vismaz vienu reizi mēnesī
pārbaudiet, vai uz enerģiju ražojošās
virsmas neatrodas cita veida nosēdumi un
uz tās nav uzkrītušas koku lapas, kas
samazina baterijas enerģijas ražošanas
jaudu. Notīriet netīrumus un noskalojiet
nosēdumus ar tīru ūdeni.

Ziemas periodā saules baterijas jaudu līdz
pilnīgnā efektivitātes zudumam var samazināt
uz enerģiju ražojošās virsmas izveidojusies
sniega kārtā.

- ▶ Tādēļ sniegu no baterijas virsmas notīriet
savlaicīgi.

Poštovani kupci,
Poštovani kupci, raduje nas što ste se odlučili za kvalitetan proizvod iz naše kuće.

O ovoj uputi

Ova se uputa sastoji od tekstualnog i slikovnog dijela. Slikovni dio nalazi se na početku dokumenta.

Pažljivo pročitajte i slijedite ovu uputu. Tu ćete naći važne informacije o proizvodu. Posebnu pažnju posvetite napomenama.

Pažljivo sačuvajte ovu uputu!

Mjesto postavljanja solarnog modula

Kut od 45° već je zadan samim nosačem (bilo da se radi o montaži na ravni krov ili na zid).

- Za solarni modul izaberite mjesto koje je jako i intenzivno izloženo sunčevim zrakama (najbolje u smjeru juga).
- Pripazite da na odabrano mjesto ne pada sjena drveća, gromova ili pojedinih dijelova zgrade. Izloženost sunčevoj svjetlosti važnija je od južne orijentacije.
- Ujedno pripazite da solarni modul nije u vodi kod velikih kiša (npr. pomoću fasade na krovu). Voda mora uvijek otjecati.
- Postolje mora biti jako i stabilno.

Montaža solarnog modula

1. Nosač montirajte na podnu ploču ili na zid kuće (vidi sliku 1).
2. Solarni modul pričvrstite na nosač pomoću priloženog materijala (vidi sliku 2).

Strujni priključak

1. Vodove za solarni modul provucite kroz eventualno bušene rupe ili već pripremljene otvore u Vašoj garaži. Vodove postavite tako da priključci na solarni modul nisu mehanički opterećeni.
2. Solarni regulator punjenja montirajte na odgovarajuće, lako dostupno mjesto. Obratite pozornost na dužinu voda prema do baterije. Ovaj se vod ne smije produžavati!
3. Kabel solarnog modula priključite na regulator punjenja (vidi oznaku na solarnom regulatoru punjenja 24 V).

Vod dužine 10 m koji je fiksno pričvršćen na solarni modul možete skratiti ili produljiti pomoću gumenog crijeva tipa H05-RN-F (2 x min. 1 mm²) za najviše 10 m.

Servisiranje i održavanje

Solarni modul koncipiran je za korištenje na otvorenom i potrebno mu je minimalno održavanje. Uobičajen talog koji bi se mogao sakupljati na površini zbog nagiba od 45° ispire kiša.

- ▶ Jednom mjesečno pogledajte da li se na površini nalazi lišće ili kakav drugi talog koji bi mogao remetiti rad uređaja. Prljavštinu uklonite a površinu isperite čistom vodom.

U zimskim mjesecima snijeg koji napada na površinu može remetiti rad solarnog modula.

- ▶ Snijeg treba pravodobno ukloniti.

Poštovani kupci,
radujemo se što ste se odlučili za kupovinu
kvalitetnog proizvoda iz naše kuće.

O ovom uputstvu

Ovo uputstvo se deli na tekstualni i slikovni deo. Slikovni deo ćete pronaći na početku dokumenta.

Pročitajte ovo uputstvo i pridržavajte ga se. U njemu ćete naći važne informacije o proizvodu. Naročito obratite pažnju na napomene.

Pažljivo sačuvajte ovo uputstvo!

Mesto postavljanja solarnog modula

Ugao od 45° prema suncu je već postignut posredstvom držača (bilo montiranjem na ravnom krovu ili na zidu kuće).

- Potražite mesto za solarni modul koje ima dugotrajno i intenzivno sunčevo zračenje (naročito u pravcu juga).
- Obratite pažnju na to da se ne stvara senka pomoću drveća, žbunja ili delova zgrade. Pri tome je važnija dužina trajanja sunčevog zračenja nego pravilno usmeravanje prema jugu.
- Obratite pažnju na to da solarni modul ne stoji u vodi nakon jake kiše (npr. stvaranjem barica na krovu). Kiša koja pada mora uvek odmah imati mogućnost oticanja.
- Obratite pažnju na stabilnu pričvršćenost.

Montaža solarnog modula

1. Montirajte nosač na kamenu ploču ili na zidu kuće (pogledati sliku 1).
2. Pričvrstite solarni modul sa postojećim materijalom za montažu na nosače (pogledati sliku 2).

Priključivanje električnog napajanja

1. Provcute električni vod solarnog modula kroz eventualno potrebna bušenja ili već pripremljena otvora na vašoj garaži. Pri tome postavite vod tako da priključne tačke solarnog modula nisu mehanički opterećeni.
2. Montirajte solarni regulator punjenja na prikladnom mestu koje je dobro vidljivo. Pri tome obratite pažnju na dužinu voda prema jedinici akumulatora. Ovaj vod se ne sme produžavati!
3. Priključite kabl solarnog modula na regulator punjenja (pogledati list u pakovanju solarnog regulatora punjenja 24 V).

Pričvršćeni vod od 10 m na solarnom modulu možete skraćivati po želji ili maksimalno produžiti sa gumenim crevom tipa H05-RN-F (2 x min. 1 mm²) za sledećih 10 m.

Negovanje i održavanje

Solarni modul je konstruisan za stalnu upotrebu na otvorenom i ne zahteva nikakvo održavanje. Uobičajene naslage na površini se zbog nagiba od 45° ispiraju od strane kiše.

- ▶ Pa ipak proverite najmanje jednom mesečno da li se na površini koja pretvara energiju nalazi lišće ili druge naslage, koji na taj način jako utiču na performanse. Uklonite ovakva zaprljanja i isperite naslage sa čistom vodom.

U zimskim mesecima sneg na površini koja pretvara energiju može potpuno ukinuti dejstvo solarnog modula.

- ▶ Zbog toga pravovremeno uklonite sneg.

Αγαπητέ πελάτη/Αγαπητή πελάτισσα, σας ευχαριστούμε που επιλέξατε ένα προϊόν της εταιρείας HÖRMANN.

Πληροφορίες για αυτές τις οδηγίες

Το παρόν εγχειρίδιο χωρίζεται σε ένα τμήμα κειμένου και ένα τμήμα εικόνων. Το τμήμα εικόνων βρίσκεται στην αρχή του παρόντος.

Παρακαλούμε διαβάστε και τηρείτε τις παρούσες οδηγίες. Εδώ θα βρείτε σημαντικές πληροφορίες για το προϊόν. Προσέξτε ιδιαίτερα τις υποδείξεις.

Το παρόν εγχειρίδιο πρέπει να φυλάσσεται με προσοχή!

Θέση τοποθέτησης της ηλιακής μονάδας

Η απαιτούμενη γωνία των 45° προς τον ήλιο είναι ήδη εξασφαλισμένη χάρη στη βάση (τόσο για συναρμολόγηση σε επίπεδη οροφή όσο και σε τοίχο του σπιτιού).

- Αναζητήστε ένα σημείο με έντονη και παρατεταμένη έκθεση στον ήλιο (κατά προτίμηση με κατεύθυνση του Νότο).
- Προσέξτε, κατά το δυνατόν, να αποφύγετε σκιές δέντρων, θάμνων ή κτιρίων. Η διάρκεια της έκθεσης στον ήλιο είναι σημαντικότερη από ότι ο ακριβής προσανατολισμός προς το Νότο.
- Φροντίστε ώστε η ηλιακή μονάδα σε περίπτωση ισχυρής βροχόπτωσης να μην βρίσκεται μέσα σε νερά (π. χ. νερά που συγκεντρώνονται στην οροφή). Τα νερά της βροχής θα πρέπει να μπορούν να ρέουν.
- Προσέξτε ώστε η βάση να στερεωθεί καλά και σταθερά.

Συναρμολόγηση της ηλιακής μονάδας

1. Τοποθετήστε την ασφάλεια σε μια πλάκα πεζοδρομίου ή σε έναν τοίχο του σπιτιού (βλ. εικόνα 1).
2. Στερεώστε με το παρεχόμενο υλικό συναρμολόγησης την ηλιακή μονάδα στις ασφάλειες (βλ. εικόνα 2).

Σύνδεση με το ηλεκτρικό ρεύμα

1. Περάστε το καλώδιο της ηλιακής μονάδας από τυχόν απαιτούμενες οπές ή ήδη υπάρχοντα ανοίγματα στο γκαράζ σας. Η διαδρομή του καλωδίου πρέπει να είναι τέτοια ώστε να μην επιβαρύνονται τα σημεία σύνδεσης στην ηλιακή μονάδα.
2. Τοποθετήστε τον ρυθμιστή φόρτισης της ηλιακής μονάδας σε ένα κατάλληλο, καλά ορατό σημείο, προσέχοντας το μήκος του καλωδίου προς τη μονάδα της μπαταρίας. Το καλώδιο αυτό δεν επιδέχεται επεκτάσεις!
3. Συνδέστε το καλώδιο της ηλιακής μονάδας στον ρυθμιστή φόρτισης (βλ. ένθετο για τον ρυθμιστή φόρτισης 24 V).

Μπορείτε να κοντύνετε όσο θέλετε το καλώδιο 10 m που είναι σταθερά συνδεδεμένο στην ηλιακή μονάδα ή να το επεκτείνετε με ένα καλώδιο τύπου H05-RN-F (2 x τουλάχιστον 1 mm²) το πολύ για άλλα 10 m.

Φροντίδα και συντήρηση

Η ηλιακή μονάδα έχει σχεδιαστεί για μόνιμη εξωτερική χρήση και συνήθως δεν χρειάζεται καθόλου συντήρηση. Συνήθεις επικαθίσεις στις επιφάνειες της ηλιακής μονάδας απομακρύνονται χάρη στην κλίση 45° με τη βοήθεια της βροχής.

- ▶ Παρόλα αυτά ελέγχετε τουλάχιστον μία φορά το μήνα αν υπάρχουν φύλλα ή άλλα ξένα σώματα πάνω στις επιφάνειες της ηλιακής μονάδας, τα οποία εμποδίζουν την απόδοσή της. Απομακρύνετε τα και ξεπλύνετε τις επιφάνειες με καθαρό νερό.

Κατά τους χειμερινούς μήνες ενδέχεται να συγκεντρωθεί χιόνι πάνω στις επιφάνειες της ηλιακής μονάδας εμποδίζοντας πλήρως τη λειτουργία της.

- ▶ Καλό θα ήταν να απομακρύνετε το χιόνι το συντομότερο δυνατόν.

Stimată clientă, stimate client,
ne bucurăm că ați ales un produs de calitate al
firmei noastre.

Referitor la această introducere

Aceste instrucțiuni sunt compuse dintr-un text
și o parte ilustrată. Ilustrațiile se găsesc la
începutul documentului.

Vă rugăm să citiți și să respectați aceste
instrucțiuni. În ele găsiți informații importante
legate de acest produs. respectați mai ales
indicațiile.

Păstrați cu grijă aceste îndrumări.

Locul de montare al modulului solar

Suportul dispune deja de un unghi de 45°
cătore soare (atât în cazul unui montaj pe un
acoperiș plat cât și pe peretele unei case).

- Căutați un loc pentru modulul solar cu
lumină solară pe timp îndelungat și
intensivă (de preferat îndreptat înspre sud).
- Trebuie avut grijă să nu se producă vreo
întrerupere din cauza arborilor, a tufișurilor
sau ale părților de clădire. În acest caz,
durata radiațiilor solare este mai
importantă decât orientarea exactă înspre
sud.
- În cazul ploii, trebuie avut grijă ca modulul
solar să nu se afle în apă (de exemplu prin
formarea de bălți pe acoperiș). În cazul
pătrunderii apei de ploaie, aceasta trebuie
să se scurgă imediat.
- Acordați atenție poziției sigure și stabile.

Montajul modulului solar

1. Montați bridele de reținere pe o dală de
trotuar sau pe unul dintre pereții casei
(vezi imaginea 1).
2. Fixați modulul solar cu material de montaj
de bridele de reținere (vezi imaginea 2).

Racord electric

1. Trageți cablurile modulului solar prin
eventuale găuri sau deschizături deja
existente în garajul dumneavoastră.
Introduceți cablurile în așa fel încât
punctele de conectare la modulul solar să
nu fie încărcate mecanic.
2. Montați puntea de diode solare într-un loc
potrivit și cu o bună vizibilitate. În acest
sens se va respecta lungimea cablului
până la unitatea cu acumulatori. Acest
cablu nu poate fi prelungit!
3. Conectați cablul modulului solar la puntea
de diode solară (vezi instrucțiunile aferente
punții de diode solare 24 V).

Puteți să scurtați după cum doriți cablul fix de
10 m conectat la modulul solar m sau îl puteți
prelungi cu maximum 10 m de tub e cauciu
de Tip H05-RN-F (2 x min. 1 mm²).

Îngrijire și întreținere

Modulul solar este conceput numai pentru
operarea permanentă în aer liber și, în mod
normal, nu are nevoie de nicio întreținere.
Depuneri normale pe suprafețele producătoare
de energie vor fi spălate de ploaie datorită
înclinării de 45°.

- ▶ Cu toate acestea, controlați cel puțin o
dată pe lună dacă nu se găsesc frunze sau
alte depuneri pe suprafețele producătoare
de electricitate care ar putea îngreuna în
mod considerabil randamentul. Îndepărtați
murdăria și spălați depunerile cu apă
limpede.

În timpul iernii, zăpada depusă pe suprafețele
producătoare de electricitate ale modulului
solar poate să reducă randamentul aproape în
totalitate.

- ▶ De aceea va trebui să îndepărtați zăpada
la timp.

Уважаеми клиенти,
радостни сме от факта, че сте решили да
закупите качествен продукт от нашия
асортимент.

За настоящата инструкция

Тази инструкция е разделена на текстова
част и част с фигури. Частта с фигурите ще
намерите в началото на документа.

Прочетете и вземете под внимание
настоящата инструкция. Тя съдържа важна
информация за продукта. Непременно
спазвайте дадените указания.

Съхранявайте грижливо настоящата инструкция!

Място на инсталиране на соларния модул

Ъгъл от 45° към слънцето вече е налице
благодарение на държача (както при
монтаж върху плосък покрив, така и при
монтаж към стена).

- Потърсете подходящо място за соларния модул, на което ще е налице продължителна и интензивна слънчева светлина (за предпочитане е инсталиране в посока юг).
- Погрижете се по възможност да няма засенчване от дървета, храсти или сгради. По-продължителното излагане на слънчева светлина е по-важно от точното насочване в посока юг.
- Погрижете се при силен дъжд соларният модул да не плува във вода (напр. при образуване на локви на покрива). При валежи водата трябва да може да се оттича веднага.
- Следете за стабилното разположение на модула.

Монтаж на соларния модул

1. Монтирайте държачите към плочка от алята или към стена на къщата (виж фиг. 1).
2. Фиксирайте соларния модул към държачите чрез доставените материали за монтаж (виж фиг. 2).

Свързване с електрическата мрежа

1. Изтеглете кабела на соларния модул през отворите, които евентуално е необходимо да пробиете, или през вече наличните във Вашия гараж отвори. При това полагайте кабела така, че точките на свързване към соларния модул да не бъдат механично обременени.
2. Монтирайте соларния регулатор на зареждането на подходящо място с добра видимост. При това вземете под внимание дължината на кабела до батерията. Този кабел не трябва да се удължава!
3. Свържете кабела на соларния модул към соларния регулатор на зареждането (виж информацията, приложена в опаковката на регулатора на зареждането 24 V).

Поддръжка и техническо обслужване

Соларният модул е пригоден за постоянно приложение на открито и обикновено не се нуждае от техническа поддръжка. Обичайните наслоявания върху повърхността, преобразуваща енергията, се отмиват от дъждовете благодарение на наклона от 45°.

- ▶ Въпреки това се препоръчва да проверявате минимум веднъж месечно дали върху повърхността, преобразуваща енергията, не са се задържали листа или други замърсявания, които да намаляват силно производителността на модула. Отстранявайте замърсяванията и отмивайте наслояванията с чиста вода.

През зимните месеци е възможно върху повърхността, преобразуваща енергията, да се задържи сняг, който да намали производителността на соларния модул и дори да го направи неефективен.

- ▶ В такива случаи е необходимо своевременно отстраняване на снега.

Weitergabe sowie Vervielfältigung dieses Dokuments, Verwertung und Mitteilung seines Inhalts sind verboten, soweit nicht ausdrücklich gestattet. Zuwiderhandlungen verpflichten zu Schadenersatz. Alle Rechte für den Fall der Patent-, Gebrauchsmuster- oder Geschmacksmustereintragung vorbehalten. Änderungen vorbehalten.

Dissemination as well as duplication of this document and the use and communication of its content are prohibited unless explicitly permitted. Noncompliance will result in damage compensation obligations. All rights reserved in the event of patent, utility model or design model registration. Subject to changes.

Toute transmission ou reproduction de ce document, toute exploitation ou communication de son contenu sont interdites, sauf autorisation expresse. Tout manquement à cette règle est illicite et expose son auteur au versement de dommages et intérêts. Tous droits réservés en cas de dépôt d'un brevet, d'un modèle d'utilité ou d'agrément. Sous réserve de modifications.

Doorgeve of kopieren van dit document, gebruik en mededeling van de inhoud ervan zijn verboden indien niet uitdrukkelijk toegestaan. Overtredingen verpflichten tot schadevergoeding. Alle rechten voor het inschrijven van een patent, een gebruiksmodel of een monster voorbehouden. Constructiewijzigingen voorbehouden.

Quedan prohibidas la divulgación y la reproducción de este documento, así como su uso indebido y la comunicación del contenido, salvo por autorización explícita. En caso de infracción se hace responsable de indemnización por daños y perjuicios. Se reservan todos los derechos, en particular para el caso de concesión de patente, de modelo de utilidad o industrial. Reservado el derecho a modificaciones.

Il trasferimento di dati a terzi e la copia del documento stesso, utilizzando il contenuto per scopi diversi da quelli preposti, è vietato, salvo diversamente accordato per iscritto dalla società. La mancanza di piena adesione a queste condizioni farà scattare l'azione legale contro la persona o la società recante l'offesa. Tutti i diritti, riferiti ai Certificazioni, già esistenti o in via di applicazione, sono riservati. La Ditta si riserva la facoltà di apportare modifiche al prodotto.

É proibida a divulgação e a reprodução do presente documento, bem como a utilização e a comunicação do seu teor, desde que não haja autorização expressa para o efeito. O incumprimento obriga a indemnizações. Reservados todos os direitos de patentes, modelos registados ou registo de modelos registados de apresentação. Reservados os direitos de alteração.

Zabrania się przekazywania lub powielania niniejszego dokumentu, wykorzystywania lub informowania o jego treści bez wyraźnego zezwolenia. Niestosowanie się do powyższego postanowienia zobowiązuje do odszkodowania. Wszystkie prawa z rejestracji patentu, wzoru użytkowego lub zdobniczego zastrzeżone. Zmiany zastrzeżone.

Tilos ezen dokumentum továbbadásá, sokszorosításá, valamint tartalmának felhasználása és közlése. A tilalmat megszegők kártérítésre kötelezettek. Az összes szabadalmi-, használati minta- és ipari jog fenntartva. Változások jogát fenntartjuk!

Šíření a rozmnožování tohoto dokumentu, užitkování a sdělování jeho obsahu je zakázáno, pokud není výslovně povoleno. Jednání v rozporu s tímto ustanovením zavazuje k náhradě škody. Všechna práva pro úpřední patentu, užitého vzoru nebo průmyslového vzoru vyhrazena. Změny vyhrazeny.

Без наличия специального разрешения запрещено любое распространение или воспроизведение данного документа, а также использование и размещение где-либо его содержания. Несоблюдение данного положения влечет за собой санкции в виде возмещения ущерба. Все объекты патентного права (торговые марки, промышленные образцы и т.д.) защищены. Право на внесение изменений сохраняется.

Posredovanje kakor tudi razmnoževanje tega dokumenta, izkoriščanje in posredovanje njegove vsebine je prepovedano, v kolikor ni izrecno dovoljeno. Kršitve zavazujejo k poravnavi škode. Pridržane so vse pravice za primer registracije patentnih in uporabnih vzorcev. Pridržana je pravica do sprememb.

Videreförmilning og distribusjon av dette dokumentet samt anvendelse og spredning av innholdet er ikke tillatt, med mindre det foreligger uttrykkelig tillatelse. Krenkelse av denne bestemmelsen medfører skadeerstatningsansvar. Alle rettigheter forbeholdes mht. patent- design- og mønsterbeskyttelse. Med forbehold om endringer.

Överlåtelse och mångfaldigande av detta dokument, utnyttjande och överföring av dess innehåll är ej tillåtet utan vårt tillstånd. Överträdelse leder till skadestånd. Med förbehåll för ändringar vad gäller patent, användning eller mönster. Vi förbehåller oss också rätten till ändringar.

Tämän dokumentin luovuttaminen kolmansille tahoille tai sen kopiointinen, sen sisällön käyttö tai tietojen välittäminen eteenpäin on kiellettyä, mikäli sitä ei ole nimenomaisesti sallittu. Määräysten vastainen käyttö velvoittaa korvausvaatimusten maksamisen. Kaikki patentointia ja käyttömallien tai näyttemallien kirjaamista koskevat oikeudet pidätetään. Oikeus muutoksiin pidätetään.

Det er ikke tillatt at give dette dokument videre eller at mangfoldiggøre det, bruge det i anden sammenheng eller at meddele dets indhold til andre, medmindre der udtrykkelig er givet tilladelse hertil. Overtrædelser medfører pligt til skadeerstatning. Alle rettigheder forbeholdes i tilfælde af patentinddeling, registrerede varemærker eller beskyttet design. Ret til ændringer forbeholdes.

Postúpenie, ako aj rozmnožovanie tohto dokumentu, zhodnotenie a sprostredkovanie jeho obsahu je zakázané, pokiaľ to nie je výslovné povolené. Konanie v rozpore s týmto nariadením zaväzuje k náhrade škody. Všetky práva pre prípad registrácie patentu, užitékového vzoru alebo vzorky vyhradené. Zmeny vyhradené.

Bu dokümanın başka kişilere verilmesi ve de çoğaltılması, içeriğinden faydalanması ve başka kişilere iletilmesi izin verilmedikçe yasak. Aykırı hareketler tazminat ödenmesine gerektiriyor. Patent, kullanım numuneler, veya kişisel zevk örnekleri tüm haklar gizlidir. Değişiklik yapma hakkı saklı tutulmaktadır.

Be atskiro aiškąs leidimo, draudžiamą šį dokumentą platinti, kopijuoti, naudoti ir perduoti ju turini. Pažeidus šiuos reikalavimus gali būti pareikalauta atlyginti žala. Saugomos visos teisės į patentą, modelį arba pavyzdžio ar modelio registravimą. Išsaugoma teisė atlikti pakeitimus.

Käesoleva dokümenti paljundamine, müümine ja selle sisu edastamine on keelatud, kui ei ole meiepoolset ühest luba. Selle rikkumisel tuleb hüvitada meile tekitatud kahju. Kõik õigused patendi, kaubamärgi või tunnuse sissekande tegemiseks reserveeritud. Jätame omale õiguse teha muudatusi.

Šis instrukcija pavairošana, tās saturs realizācija pārdošanas ceļā un izpaušana ir aizliegta, ja vien no ražotāja iepriekš nav saņemta īpaša atļauja. Šī noteikuma neievērošana vainīgajai personai uzliek par pienākumu atbildzināt radušos zaudējumus. Visas tiesības attiecībā uz patenta, rūpnieciskā parauga vai šī parauga rūpnieciskā dizaina reģistrāciju rezervētas. Paturam tiesības veikt izmaiņas.

Ako nije drugačije navedeno, prosljeđivanje i umnožavanje ovih dokumenata te korištenje i objavljivanje njihovih sadržaja nije dopušteno. U suprotnom podliježete plaćanju odštete. Pridržano pravo na unos patenta, uputa za korištenje ili uzoraka po izboru. Pridržano pravo promjena.

Dalje prenošenje kao i umnožavanje ovog dokumenta, iskoriščavanje i saopštavanje njegovog sadržaja je zabranjeno, ukoliko drugačije nije izričito odobreno. Suprotni postupci obavezuju na naknadu štete. Sva prava su zadržana za slučaj upisivanja patenta, upotrebe uzoraka ili dizajn uzoraka. Pridržano pravo na izmene.

Απαγορεύεται η ανατύπωση του παρόντος εγγράφου, η χρήση και η διανομή του περιεχομένου του χωρίς ρητή άδεια. Οι παραβάτες υποχρεούνται σε αποζημίωση. Με την επιφύλαξη παντός δικαιώματος για την περίπτωση διπλώματος ευρεσιτεχνίας, υποδείγματος ή σχεδίου. Με την επιφύλαξη αλλαγών.

Transferul către terți a prezentului document cât și multiplicarea acestuia, comercializarea cât și dezvăluirea conținutului acestuia sunt interzise atât timp cât nu ați obținut o aprobare expresă în acest sens. Contravențiile vă vor obliga la plata de despăgubiri. Toate drepturile referitoare la înregistrarea brevetului, a modelului de utilitate sau a modelului industrial sunt rezervate. Ne rezervăm dreptul la modificări.

Предаването и размножаването на този документ, използването и оповестяването на неговото съдържание са забранени, освен ако не е налице изрично разрешение за това. Нарушаването на тази забрана поражда задължение за обезщетение. Всички права за регистрация на патент, полезен модел или промишлен дизайн са запазени. Правото за нанасяне на промени се запазва.



TR30A066-B RE / 07.2011

HÖRMANN KG Verkaufsgesellschaft
Upheider Weg 94-98
D-33803 Steinhagen
www.hoermann.com