

**HÖRMANN**

---

Ihr Fachhändler für Tore, Türen und Antriebe.

---

[direkt zur Webseite](#)

Bereitgestellt von:

[www.tor7.de](http://www.tor7.de)

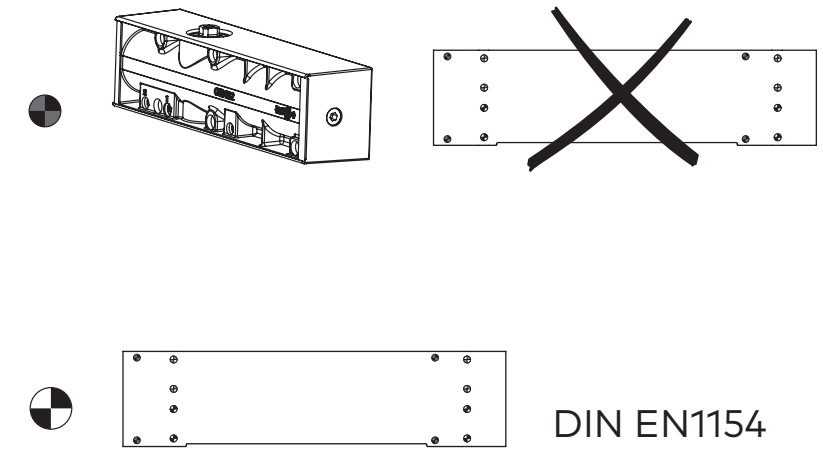
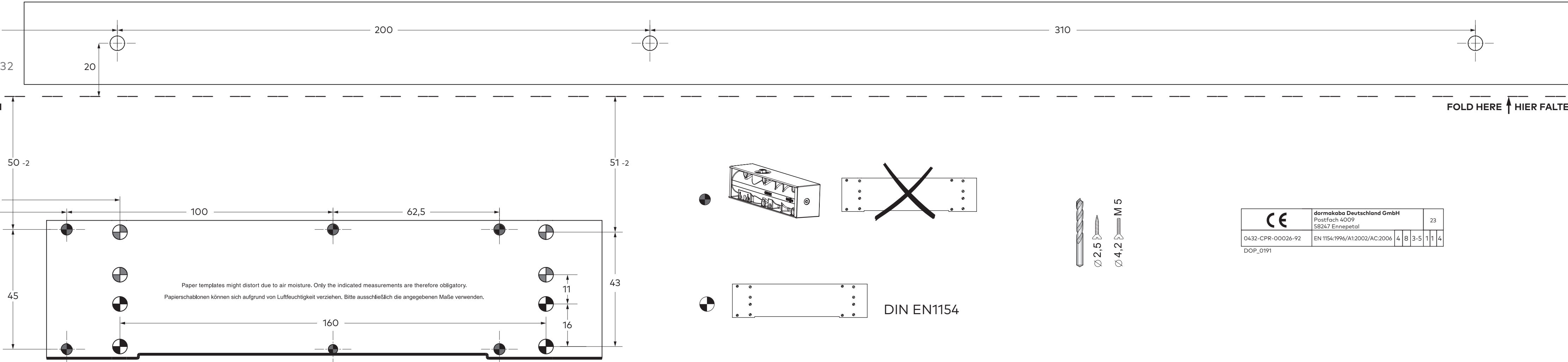


# HDC 35-1 (BG)

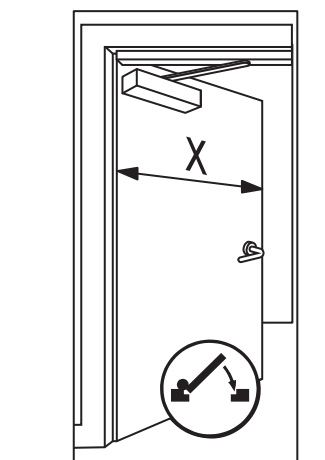
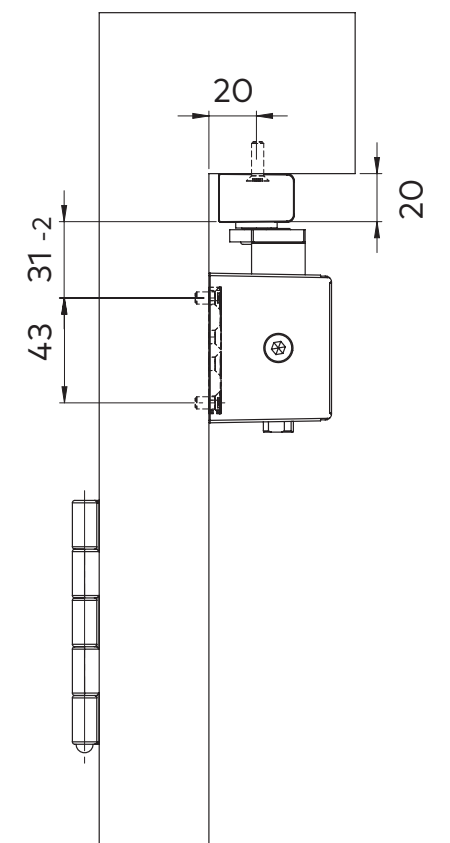
WN 090750 45532  
2023-04

FOLD HERE ↑ HIER FALTEN

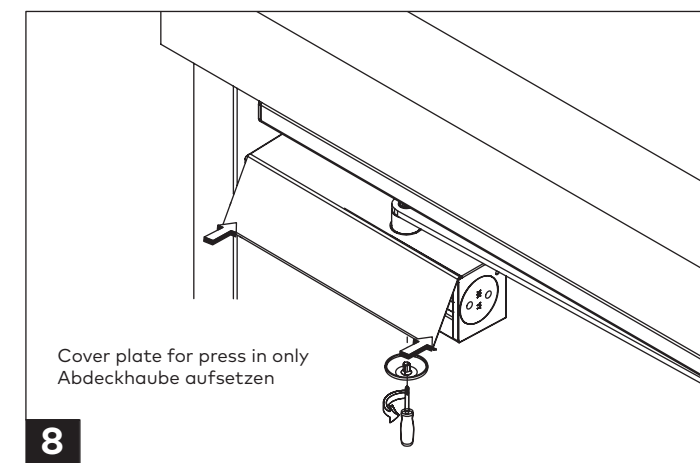
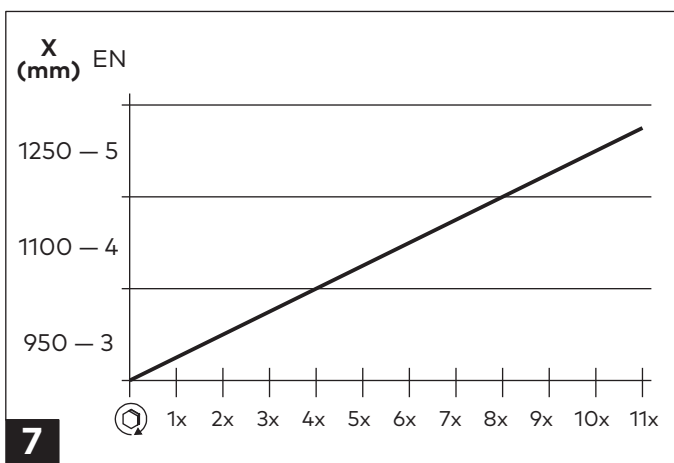
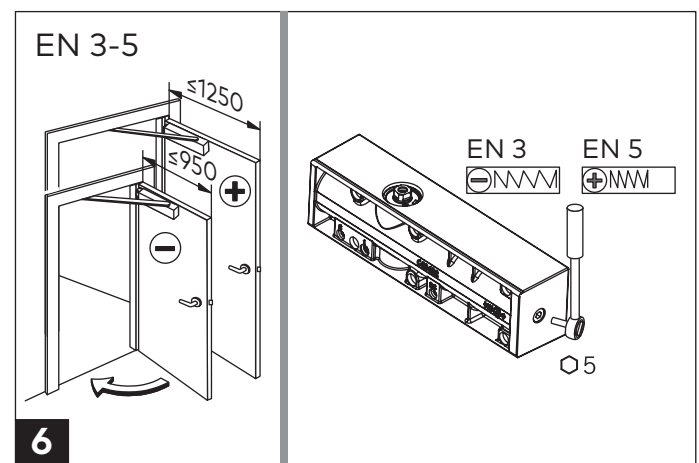
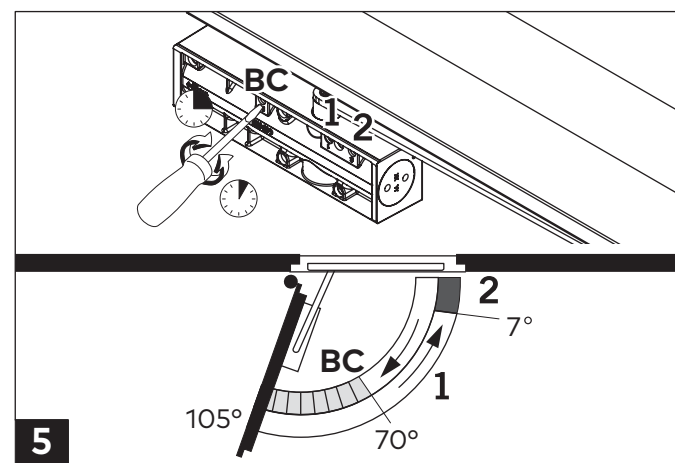
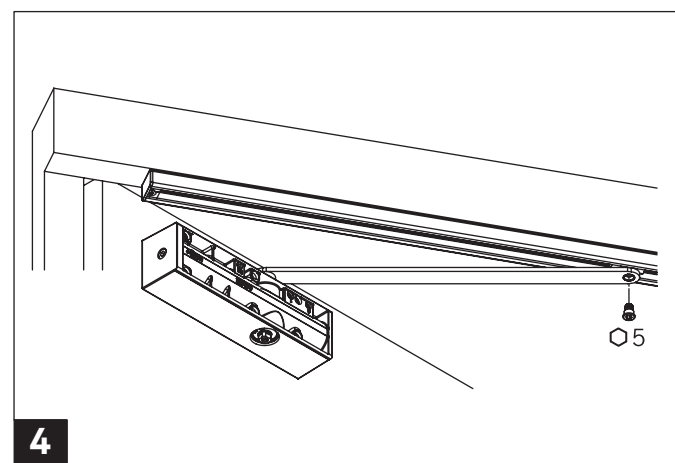
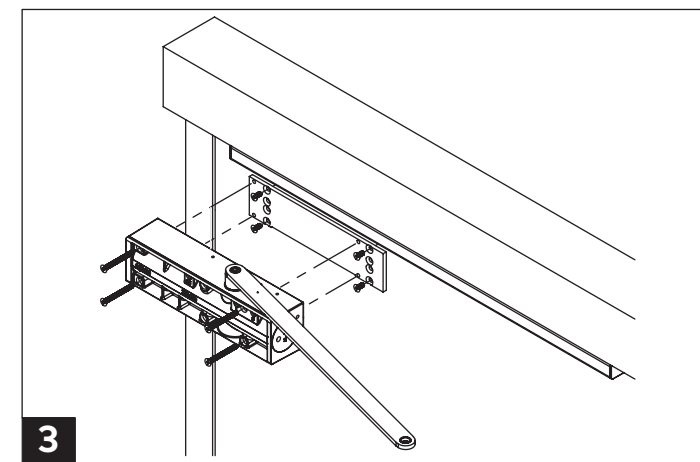
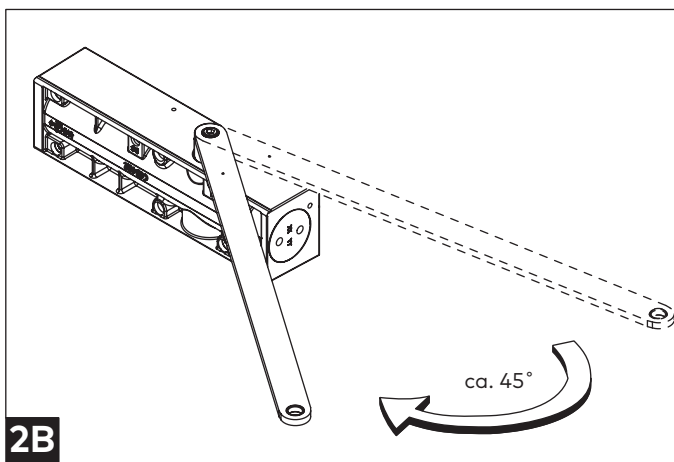
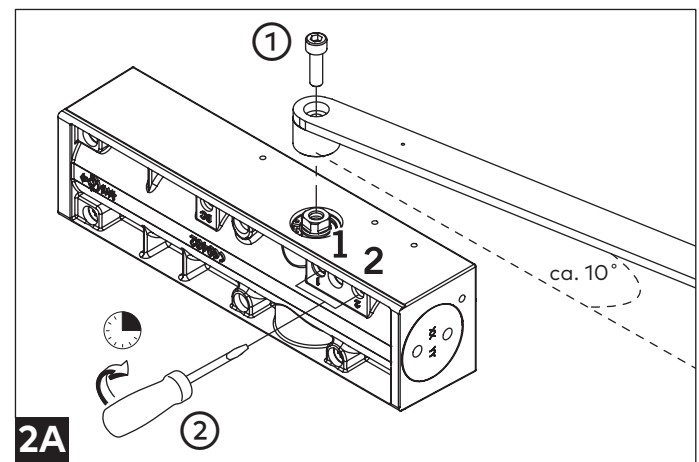
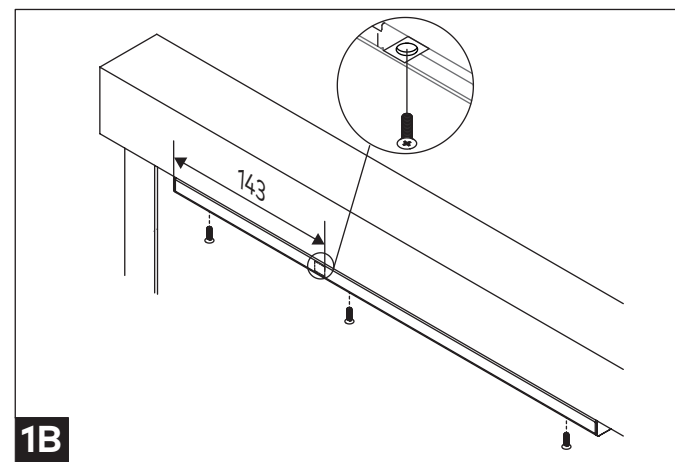
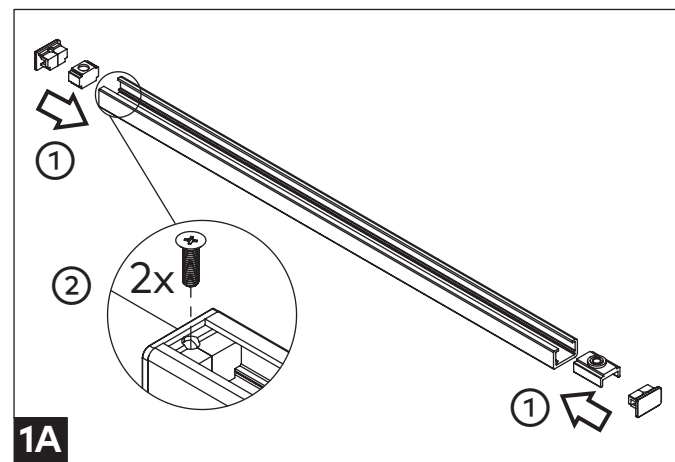
FOLD HERE ↑ HIER FALTEN



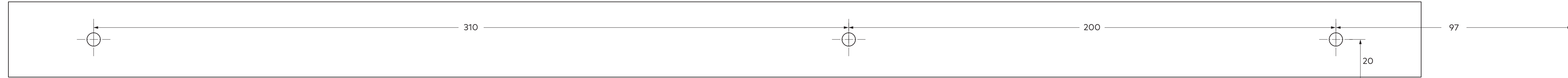
CE	dormakaba Deutschland GmbH	23
	Postfach 4009 58247 Ennepetal	
0432-CPR-00026-92	EN 1154:1996/A1:2002/AC:2006	4 8 3-5 11 4
DOP_0191		



X [mm]	EN
850 - 950	3
1100-1250	5

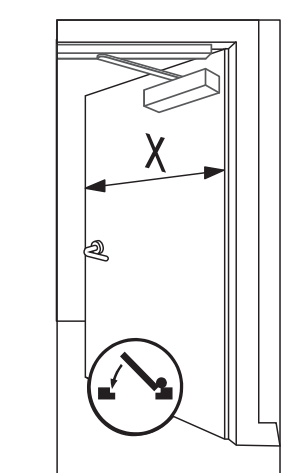
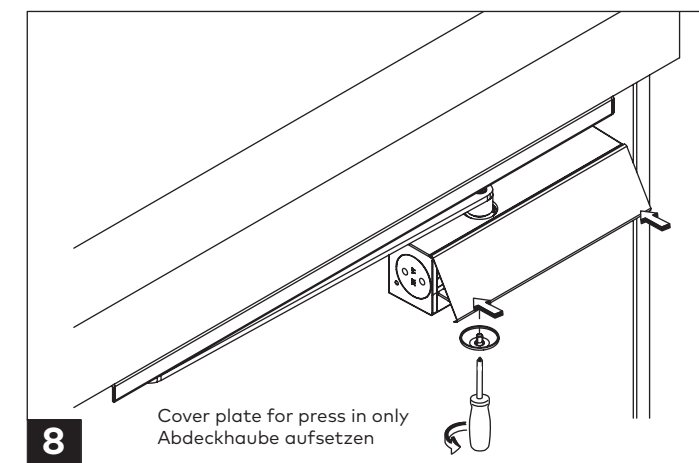
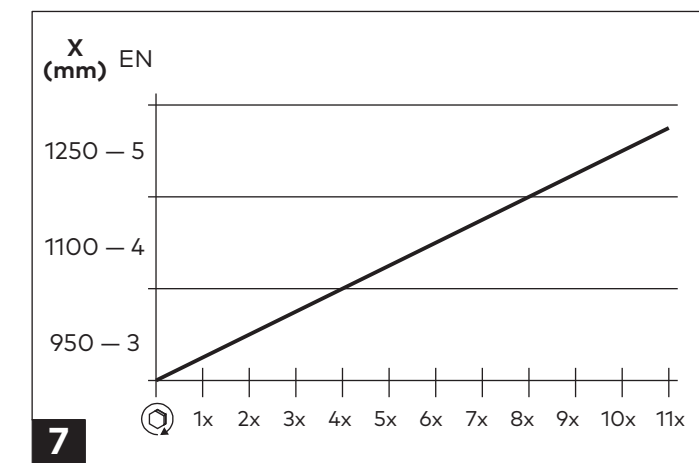
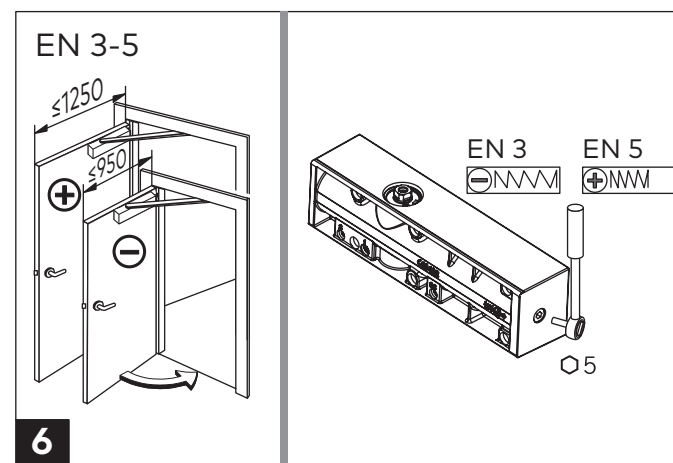
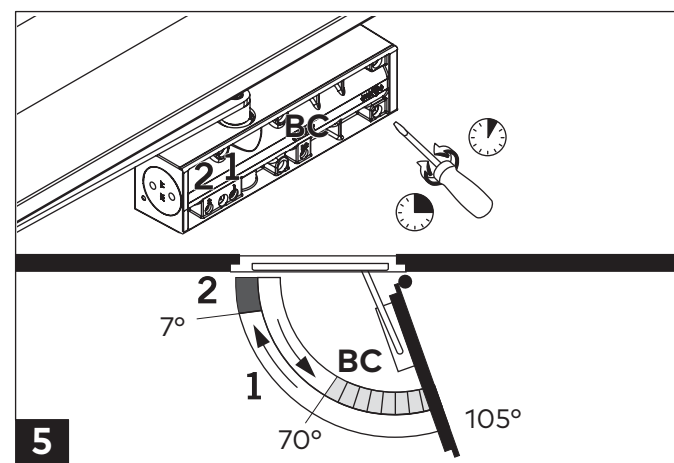
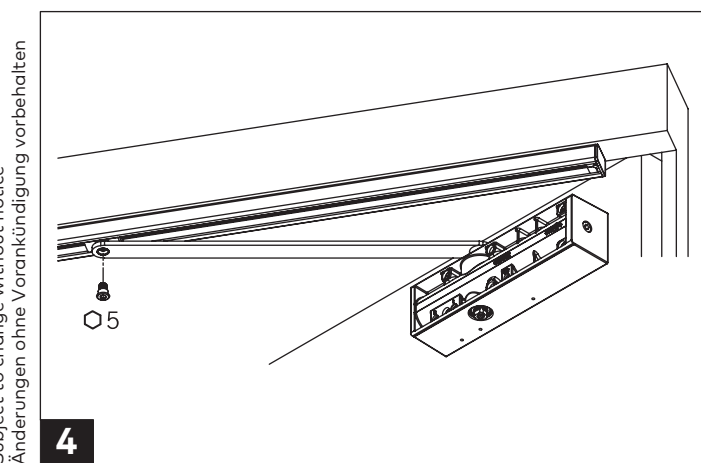
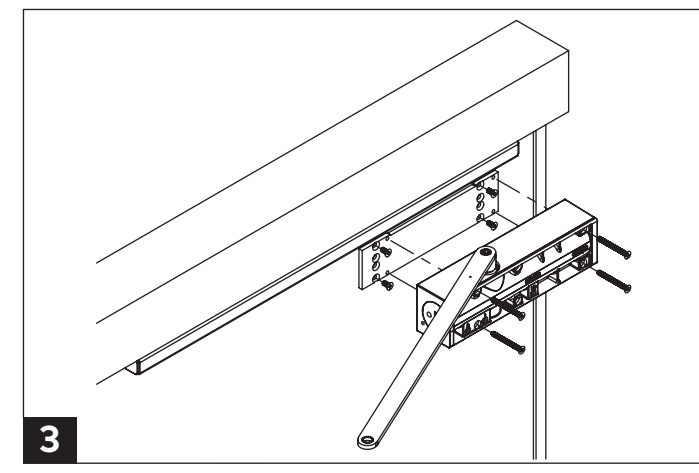
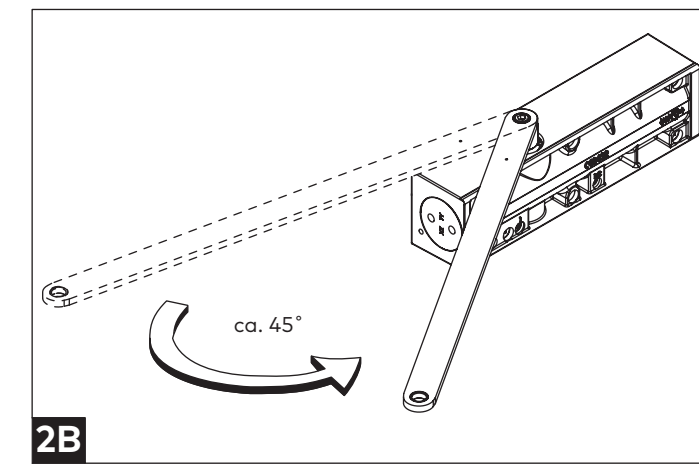
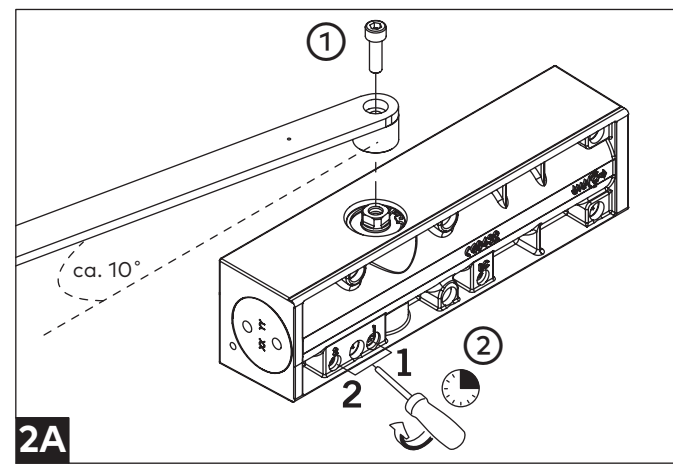
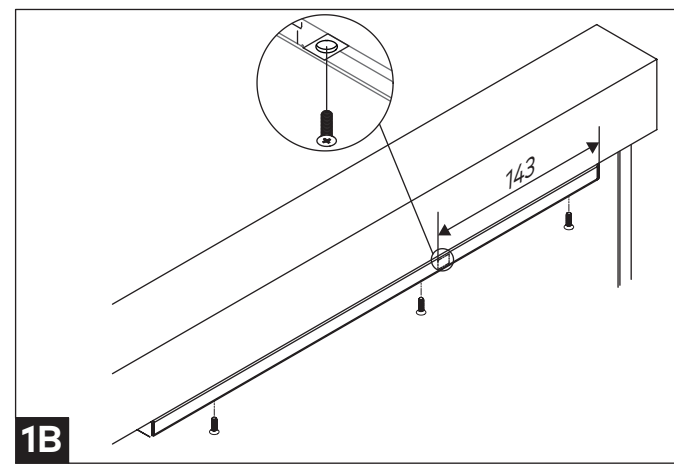
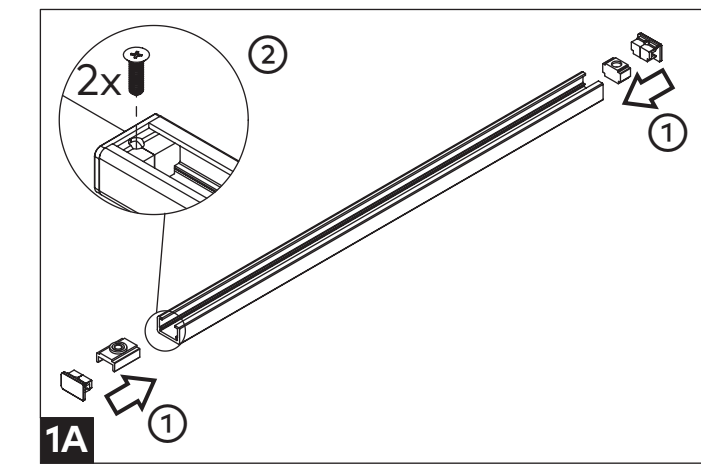
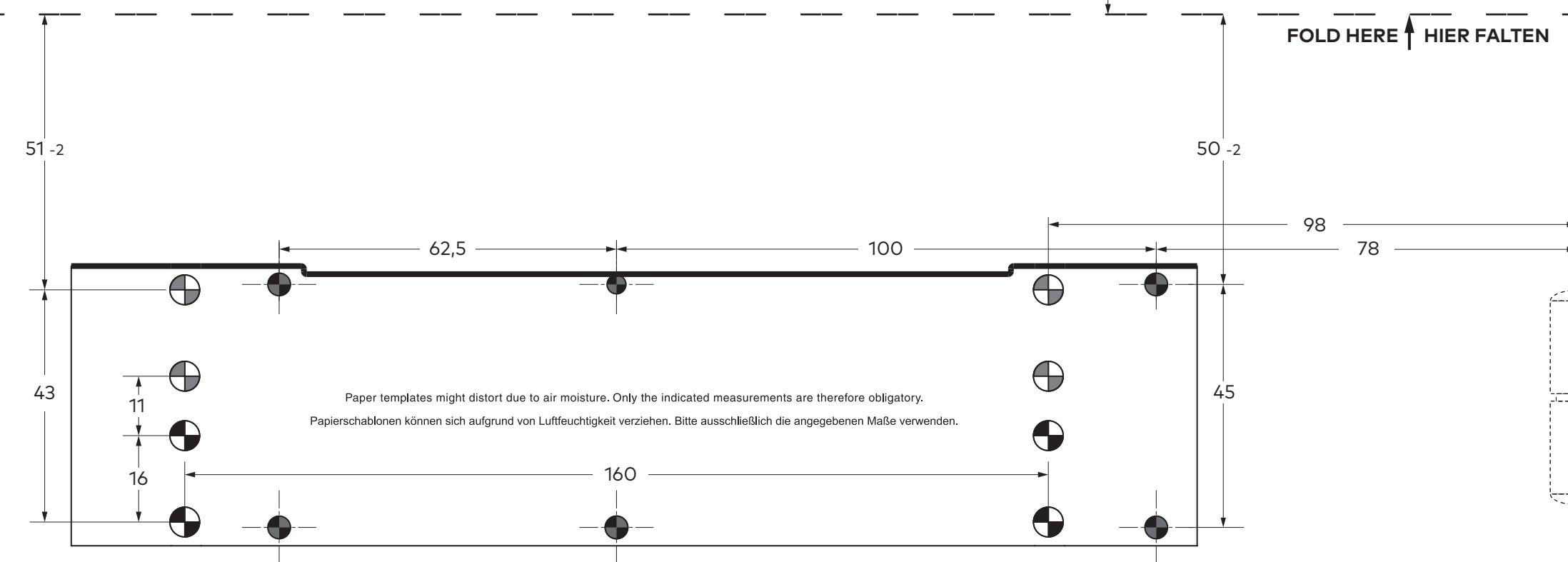
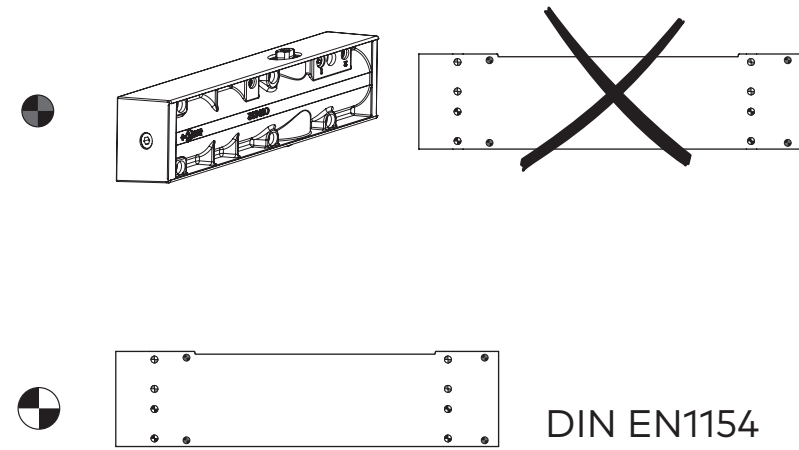
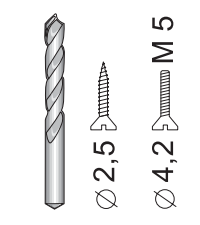


# HDC 35-1 (BG)

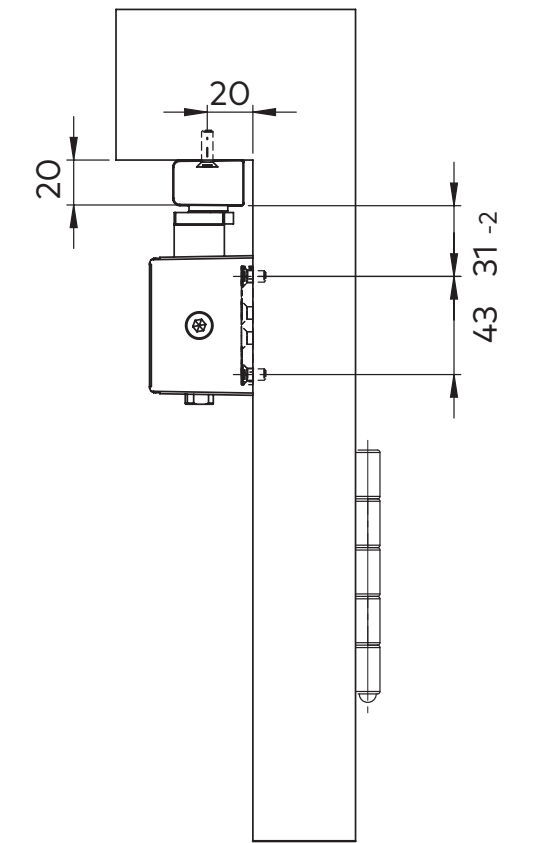


FOLD HERE ↑ HIER FALTEN

FOLD HERE ↑ HIER FALTEN



X [mm]	EN
850 - 950	3
1100-1250	5



Subject to change without notice  
Änderungen ohne Vorankündigung vorbehalten