

HÖRMANN

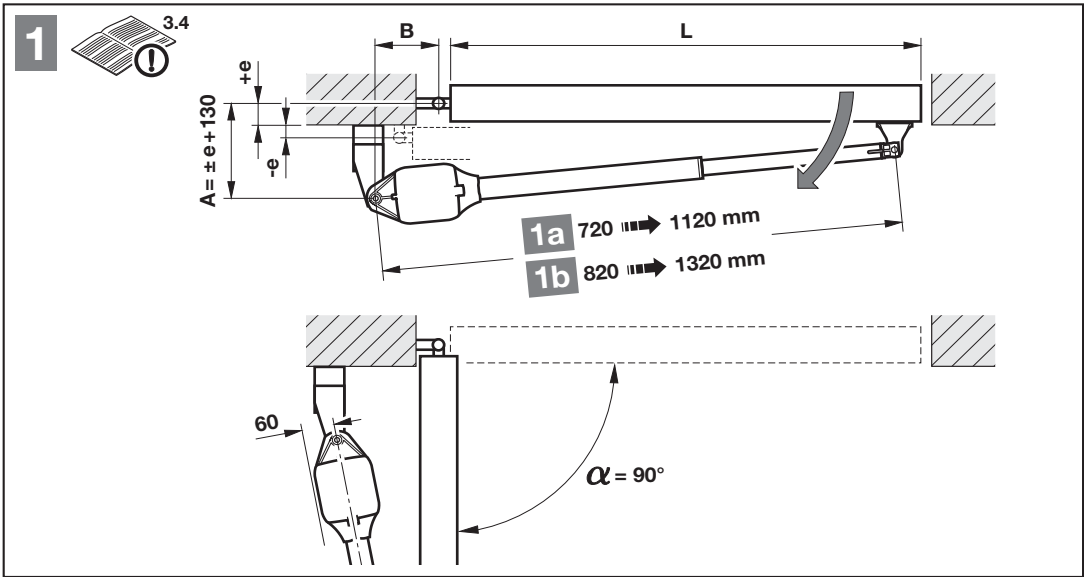
Ihr Fachhändler für Tore, Türen und Antriebe.

[direkt zur Webseite](#)

Bereitgestellt von:

www.tor7.de

tor7 
Alles für Ihr Garagentor



1a L = 1000 → 2500 mm, e = -30 → +150 mm, gilt für RotaMatic, RotaMatic P und RotaMatic Akku ab 03/2017

A [mm]	e [mm]	B [mm]									
		100	110	120	130	140	150	160	170	180	
100	-30	95°	100°	105°	110°	115°	118°	120°	122°	125°	
120	-10	95°	100°	105°	108°	112°	115°	117°	120°	122°	
140	10	95°	100°	103°	105°	108°	112°	115°	118°	120°	
160	30	95°	98°	100°	102°	105°	108°	112°	115°	110°	
180	50	93°	96°	98°	100°	103°	105°	108°	103°	98°	
200	70	93°	96°	98°	100°	103°	105°	100°	95°	92°	
220	90	93°	95°	97°	99°	102°	97°	93°	90°	-	
240	110	93°	95°	97°	99°	94°	90°	-	-	-	
260	130	92°	94°	90°	-	-	-	-	-	-	
280	150	90°	-	-	-	-	-	-	-	-	

1b L = 1500 → 4000 mm, e = -30 → +210 mm, gilt für alle RotaMatic PL ab 03/2017

A [mm]	e [mm]	B [mm]									
		100	110	120	130	140	150	160	170	180	
100	-30	95°	100°	105°	110°	115°	118°	120°	122°	125°	
120	-10	95°	100°	105°	108°	112°	115°	117°	120°	122°	
140	10	95°	100°	103°	105°	108°	112°	115°	118°	120°	
160	30	95°	98°	100°	102°	105°	108°	112°	115°	117°	
180	50	93°	96°	98°	100°	103°	105°	108°	112°	114°	
200	70	93°	96°	98°	100°	103°	105°	107°	110°	112°	
220	90	93°	95°	97°	99°	102°	104°	107°	108°	110°	
240	110	93°	95°	97°	99°	101°	103°	106°	106°	108°	
260	130	92°	94°	97°	99°	100°	102°	105°	105°	105°	
280	150	90°	94°	96°	98°	100°	102°	103°	96°	94°	
300	170	90°	94°	96°	97°	99°	97°	93°	90°	-	
320	190	90°	93°	95°	93°	92°	-	-	-	-	
340	210	90°	93°	90°	-	-	-	-	-	-	