

HÖRMANN

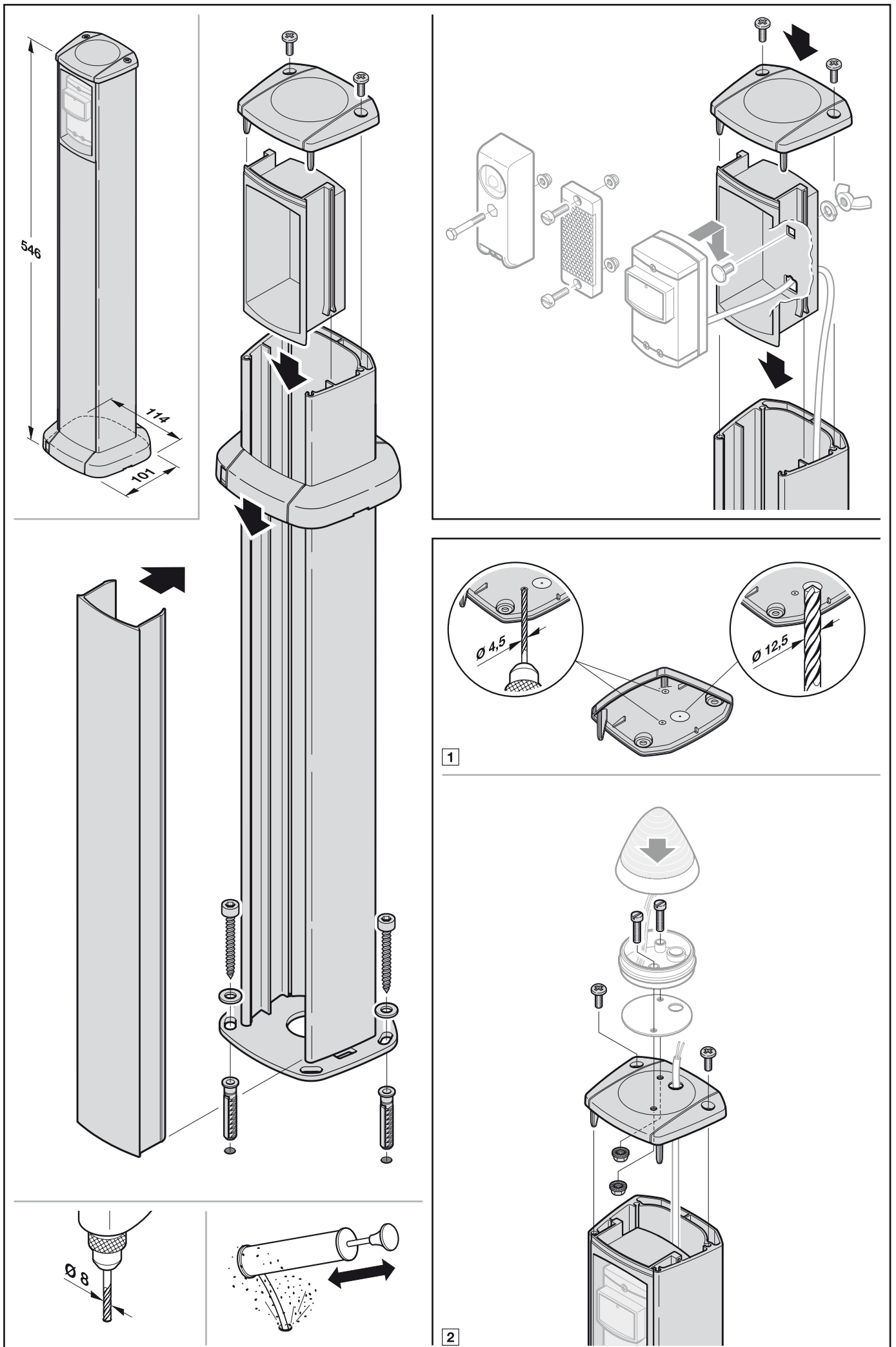
Ihr Fachhändler für Tore, Türen und Antriebe.

[direkt zur Webseite](#)

Bereitgestellt von:

www.tor7.de





D Bei der Durchführung der Montagearbeiten

HINWEIS: Die Verwendung der mitgelieferten Montagematerialien muss auf ihre Eignung für den vorgesehenen Montageort vom Einbauer überprüft werden.

⚠️ WARNUNG

Das mitgelieferte Befestigungsmaterial (Dübel) ist nur für Beton \geq C20/25 geeignet.

GB When performing the installation work

NOTE: The provided fitting materials must be inspected by the fitter for their suitability at the intended fitting location.

⚠️ WARNING

The provided fixing materials (plugs) are only intended for concrete \geq C20/25.

F Lors des travaux de montage

REMARQUE: Le monteur doit vérifier l'utilisation du matériel de montage compris dans la livraison et plus précisément s'assurer qu'il est adapté au site de montage prévu.

⚠️ AVERTISSEMENT

Le matériel de montage compris dans la livraison (cheville) n'est adapté que pour un béton \geq C20/25.

NL Bij de uitvoering van de montagewerkzaamheden

OPMERKING: De monteur moet het gebruik van het meegeleverde montagemateriaal op zijn geschiktheid voor de voorziene montageplaats controleren.

⚠️ WAARSCHUWING

Het meegeleverde bevestigingsmateriaal (pluggen) is enkel voor beton \geq C20/25 geschikt.

E Durante los trabajos de montaje

NOTA: Los materiales de montaje suministrados deben ser comprobados para su empleo en el lugar de montaje previsto por el montador.

⚠️ ADVERTENCIA

El material de fijación suministrado (tacos) sólo es apropiado para hormigón \geq C20/25.

I Durante i lavori di montaggio

NOTA: L' idoneità dei materiali di montaggio in dotazione per il luogo previsto per l'installazione deve essere esaminata dagli installatori.

⚠️ AVVERTENZA

Il materiale di fissaggio in dotazione (tassello ad espansione) è idoneo esclusivamente se il calcestruzzo \geq C20/25.

P Durante a realização de trabalhos de montagem

NOTA: A utilização dos materiais de montagem fornecidos terá de ser verificada pela pessoa responsável pela montagem quanto à sua aptidão no local de montagem previsto.

⚠️ AVISO

O material de fixação fornecido (buchas) só é adequado para betão \geq C20/25.

PL W trakcie wykonywania prac montażowych

WSKAZÓWKA: Instalator powinien sprawdzić dostarczony materiał montażowy, czy nadaje się do zastosowania w przewidzianym miejscu montażu.

⚠️ OSTRZEŻENIE

Załączony materiał montażowy (kolki rozporowe) nadaje się do zastosowania tylko w ścianach z betonu \geq C20/25.

H Szerelés közben

MEGJEGYZÉS: A beépítéskor ellenőriznie kell, hogy a szállított szerelési anyagok használatra alkalmasak-e az előírt szerelési módhoz.

⚠️ FIGYELMEZTETÉS

A szállított rögzítőanyagok (tipli) csak betonhoz \geq C20/25 alkalmasak.

CZ Při provádění montážních prací

UPOZORNĚNÍ: Pracovník provádějící montáž musí posoudit vhodnost dodaných montážních materiálů k použití na určeném místě instalace.

⚠️ VÝSTRAHA

Dodaný upevňovací materiál (hmoždinky) je vhodný pouze pro beton \geq C20/25.

RUS При проведении монтажных работ

УКАЗАНИЕ: Входящий в поставку материал для монтажа должен быть проверен на пригодность к использованию в данных конкретных условиях специалистом, выполняющим монтажные работы.

⚠️ ОПАСНО!

Входящий в объем поставки крепежный материал (дюбеля) подходит только для бетона \geq C20/25.

SLO Pri izvedbi montažnih del

NAVODILO: Montažno osebje mora preveriti dobavljene montažne materiale glede ustreznosti za predvideni kraj montaže.

⚠️ OPOZORILO

Dobavljeni pritrdilni material (mozniki) je primeren samo za beton \geq C20/25.

N Utførelse av monteringsarbeidene

MERKNAD: Montøren må kontrollere om monteringsmaterialet som følger med, egner seg til bruk på monteringsstedet.

⚠️ ADVARSEL

Festematerialet som følger med (plugg), er bare egnet til betong \geq C20/25.

S Under monteringen

ANMÆRKNING: Montøren må kontrollere at de medleverede monteringsmaterialene passer til den avsedde monteringsplatsen.

⚠️ VARNING

Det medleverede fastsættingsmaterialet (plugg) lår sig endast för betong \geq C20/25.

FIN Asennustöiden suorittaminen

OHJE: Asentajan on varmistettava, että toimituksen sisältämät materiaalit soveltuvat käytettäväksi suunnitellussa asennuspaikassa.

⚠️ VAROITUS

Mukana toimitettu kiinnitysmateriaali (tulpat) on tarkoitettu ainoastaan betonille \geq C20/25.

DK Ved udførelse af monteringsarbejde

OBS: Anvendelsen af de medleverede montage materialer skal kontrolleres af den person, som står for monteringen, med henblik på deres egnethed på monteringsstedet.

⚠️ ADVARSEL

Det medleverede monteringsmateriale (plugs) er kun egnet til beton \geq C20/25.

SK Pri realizácii montážnych prác

POKYN: Pred použitím dodaných montážnych materiálov musí montážny personál skontrolovať ich vhodnosť pre dané miesto montáže.

⚠️ VÝSTRAHA

Dodaný upevňovací materiál (hmoždiny) je vhodný len pre betón \geq C20/25.

TR Montaj çalışması esnasında

NOT: Ürün ile birlikte gönderilen montaj malzemelerinin montaj bölgesindeki uygunluğu, montajı gerçekleştirecek kişi tarafından kontrol edilmeli.

⚠️ UYARI

Ürün ile birlikte gönderilen tespit malzemesi (dübel) sadece beton \geq C20/25 için uygundur.

LT Vykant montavimo darbus

NURODYMAI: Montuotojas privalo patikrinti, ar pateiktos montavimo medžiagos tinka jūsų numatytai montavimo vietai.

⚠️ ĮSPĖJIMAS

Pridedamos tvirtinimo medžiagos (mūrvinės) yra numatytos tik \geq C20/25 betonui.

EST Paigaldustööde teostamisel

MÄRKUS: Seadme paigaldaja peab kontrollima tarnekomplekti kuuluvate paigaldusmaterjalide kasutamise sobivust paigalduskohas.

⚠️ HOIATUS

Seadmega tarnitud kinnitusvahendid (tüüblid) sobivad ainult betoonile \geq C20/25.

LV Veicot montāžas darbus

NORĀDE: Attiecībā uz piegādes komplektā iekļauto montāžas materiālu izmantošanu montāžas izpildītājam ir jāpārbauda to atbilstība paredzētajai montāžas vietai.

⚠️ BRĪDINĀJUMS

Piegādes komplektā iekļautie stiprinājuma materiāli (dībeļi) ir piemēroti izmantošanai tikai betonā \geq C20/25.

HR Kod montaže

NAPOMENA: Osoba koja ugrađuje sustav vrata treba provjeriti da li su isporučeni materijali za montažu prikladni za namjenu na predviđenom mjestu ugrađnje.

⚠️ UPOZORENJE

Isporučena pričvršćenja (tiplje) prikladne su samo za beton \geq C20/25.

SCG Prilikom sprovođenja montaže

NAPOMENA: Upotreba saopručenih materijala za montažu se mora proveriti na podobnost za predviđeno mesto ugrađnje od strane montera.

⚠️ UPOZORENJE

Saisporučenii materijal za pričvršćivanje (tiplje) je prikladan samo za beton \geq C20/25.

GR Κατά την εκτέλεση των εργασιών συναρμολόγησης

ΥΠΟΔΕΙΞΗ: Η καταλληλότητα χρήσης των παρεχόμενων υλικών συναρμολόγησης για την προβλεπόμενη θέση εγκατάστασης θα πρέπει να ελεγχθεί από τον εγκαταστάτη.

⚠️ ΠΡΟΕΙΔΟΠΟΙΗΣΗ

Το παρεχόμενο υλικό στερέωσης (βύσματα) είναι κατάλληλο μόνο για μπετόν \geq C20/25.

RO În cazul efectuării lucrărilor de montaj

RECOMANDARE: Montorul trebuie să verifice dacă materialele de montaj livrate sunt adecvate pentru locul de montaj ales.

⚠️ AVERTISMENT

Materialul de fixare livrat (dubluri) este adecvat numai pentru beton \geq C20/25.

BG При извършване на монтажните работи

УКАЗАНИЕ: Преди да се използват доставените материали за фиксиране трябва да се провери годността им за предвиденото място на монтаж.

⚠️ ПРЕДУПРЕЖДЕНИЕ

Доставените материали за фиксиране (дюбели) са подходящи само за бетон \geq C20/25.