

HÖRMANN

Ihr Fachhändler für Tore, Türen und Antriebe.

[direkt zur Webseite](#)

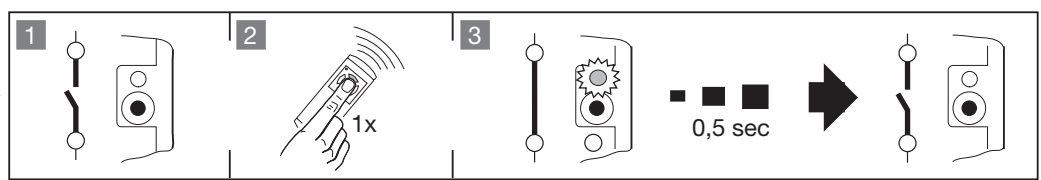
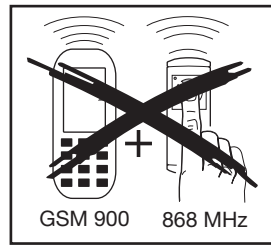
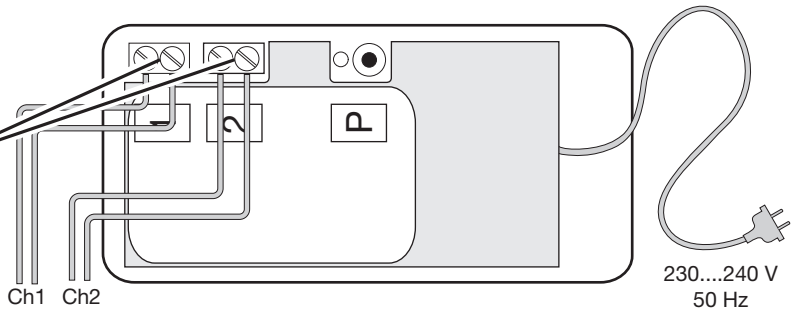
Bereitgestellt von:

www.tor7.de

tor7 
Alles für Ihr Garagentor

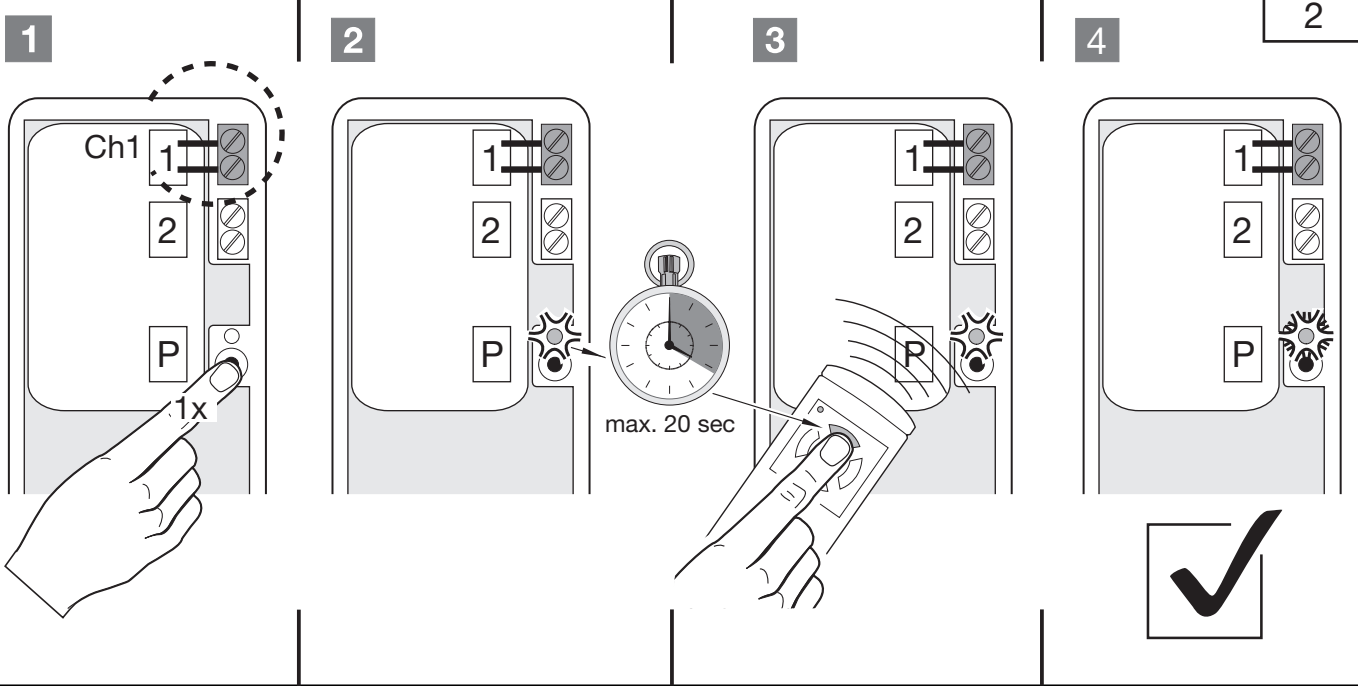
1

max.
500 W / 250 V AC
2,5 A / 30 V DC



HET2

2



3

