

HÖRMANN

Ihr Fachhändler für
Tore, Türen und Antriebe.

[direkt zur Webseite](#)

Bereitgestellt von:
www.tor7.de

tor7 
Alles für Ihr Garagentor



TR30N001 DX/09.2016

DE

Anleitung für Installation und Betrieb

Radartaster HTR 1-230

Inhaltsverzeichnis

1	Zu dieser Anleitung	3
2	Sicherheitshinweise	3
2.1	Bestimmungsgemäße Verwendung.....	3
2.2	Sicherheitshinweise zum Betrieb.....	3
3	Lieferumfang	4
4	Beschreibung	5
4.1	Produktübersicht.....	5
4.2	LED-Anzeigen.....	6
5	Montage	7
6	Inbetriebnahme	8
7	Funktionen	10
7.1	Übersicht.....	10
7.2	Einstellen der Funktionen.....	11
8	Abschließende Arbeiten	12
9	Betrieb	12
9.1	Verhalten bei einem Spannungsausfall.....	12
9.2	Verhalten nach Spannungsrückkehr.....	12
10	Geräte-Reset	12
11	Reinigung	13
12	Entsorgung	13
13	Technische Daten	14
14	EG-Konformitätserklärung	14

Sehr geehrte Kundin, sehr geehrter Kunde,
wir bedanken uns, dass Sie sich für ein Qualitätsprodukt aus unserem Hause entschieden haben.

1 Zu dieser Anleitung

Diese Anleitung enthält wichtige Informationen zum Produkt.

- ▶ Lesen Sie diese Anleitung sorgfältig und vollständig durch.
- ▶ Beachten Sie die Hinweise. Befolgen Sie insbesondere die Sicherheitshinweise und Warnhinweise.
- ▶ Bewahren Sie diese Anleitung sorgfältig auf.
- ▶ Stellen Sie sicher, dass die Anleitung jederzeit verfügbar und vom Benutzer des Produkts einsehbar ist.

2 Sicherheitshinweise

2.1 Bestimmungsgemäße Verwendung

Der Radartaster HTR 1 -230 ist ein berührungsloser Taster und kann

a. als Impulsgeber für Antriebe
oder

b. zum Schalten von elektrischen Verbrauchern (z. B. Lampen)

verwendet werden. Dieser Radartaster verfügt über einen potentialfreien Relaisausgang, den Sie berührungslos schalten können.

Andere Anwendungsarten sind unzulässig. Der Hersteller haftet nicht für Schäden, die durch bestimmungswidrigen Gebrauch oder falsche Bedienung verursacht werden.

2.2 Sicherheitshinweise zum Betrieb



 **GEFAHR**

Tödlicher Stromschlag durch Netzspannung

Bei Kontakt mit der Netzspannung besteht die Gefahr eines tödlichen Stromschlags.

- ▶ Lassen Sie Elektroanschlüsse nur von einer Elektrofachkraft ausführen.
- ▶ Achten Sie darauf, dass die bauseitige Elektroinstallation den jeweiligen Schutzbestimmungen entspricht (100–240 VAC, 50/60 Hz).
- ▶ Bei ortsfestem Netzanschluss des Geräts müssen Sie eine allpolige Netztrenneinrichtung mit entsprechender Vorsicherung vorsehen.
- ▶ Schalten Sie vor allen Arbeiten den Radartaster spannungsfrei und sichern Sie den Taster gegen unbefugtes Wiedereinschalten.

ACHTUNG

Beeinträchtigung der Funktion durch Umwelteinflüsse

Hohe Temperaturen, Wasser und Schmutz beeinträchtigen die Funktionen des Radartasters.

Schützen Sie den Radartaster vor folgenden Einflüssen:

- direkte Sonneneinstrahlung (zul. Umgebungstemperatur -20 °C bis +60 °C)
- Feuchtigkeit
- Staubbelastung

HINWEISE:

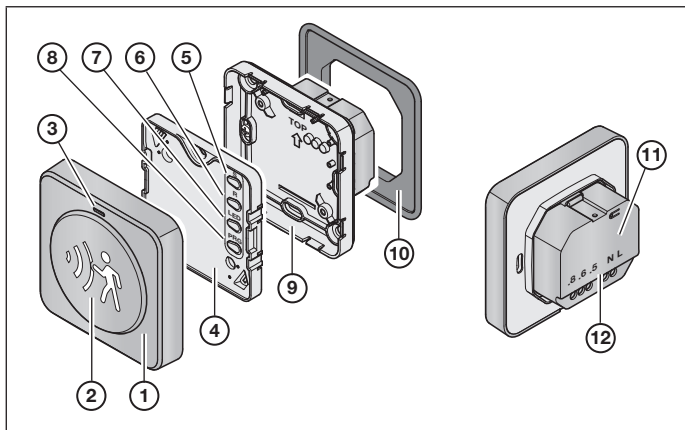
- ▶ Verwenden Sie den Radartaster nur in trockenen Räumen.
- ▶ Vermeiden Sie Störgrößen.
Die Radar-Reichweite kann beeinflusst werden durch
 - Größe des Körpers (z. B. kleine oder große Hand), der den Radartaster bedient,
 - geringe Umgebungstemperatur,
 - metallischen Untergrund oder Umgebung.
- ▶ Beachten Sie die Vorschriften und Herstellerhinweise des zu schaltenden Geräts.
- ▶ Nehmen Sie keine Veränderungen an dem Radartaster vor.

3 Lieferumfang

- Radartaster HTR 1 - 230
- Aufputzgehäuse
- Befestigungsmaterial
- Bedienungsanleitung

4 Beschreibung

4.1 Produktübersicht



- 1 Abdeckrahmen
- 2 Sensorfläche
- 3 LED, multicolor
- 4 Platinenabdeckung mit Tasten
- 5 **S** ohne Funktion
- 6 **R** Radar-Reichweite
- 7 **LED** Licht-Funktionen
- 8 **PRG** Relais-Funktionen
- 9 Montageplatte
- 10 Dichtung
- 11 Netzteilgehäuse
- 12 Anschlussklemmen:
 Relaisausgang (potenzialfreier Wechsler)
 - .8** Schließerkontakt
 - .6** Öffnerkontakt
 - .5** gemeinsamer Kontakt
 - N L** 100 – 240 V AC Versorgungsspannung

4.2 LED-Anzeigen

Rot (RD)	LED blinkt	Reichweite	
		1 x	20 % Reichweite
		2 x	40 % Reichweite
		3 x	60 % Reichweite
		4 x	80 % Reichweite
		5 x	100 % Reichweite
	schnell	ausgewählter Parameter wurde erfolgreich eingestellt	
Grün (GN)	LED blinkt	Beleuchtung	
		1 x	aus
		2 x	Dauerlicht, dimmbar
		3 x	Dauerlicht 25 %
		4 x	Dauerlicht 50 %
		5 x	Dauerlicht 100 %
		6 x	Helligkeit wechselt permanent zwischen 25 % und 100 %
		schnell	ausgewählter Parameter wurde erfolgreich eingestellt
	LED leuchtet	für die Haltezeit des Relais	das Relais ist angezogen

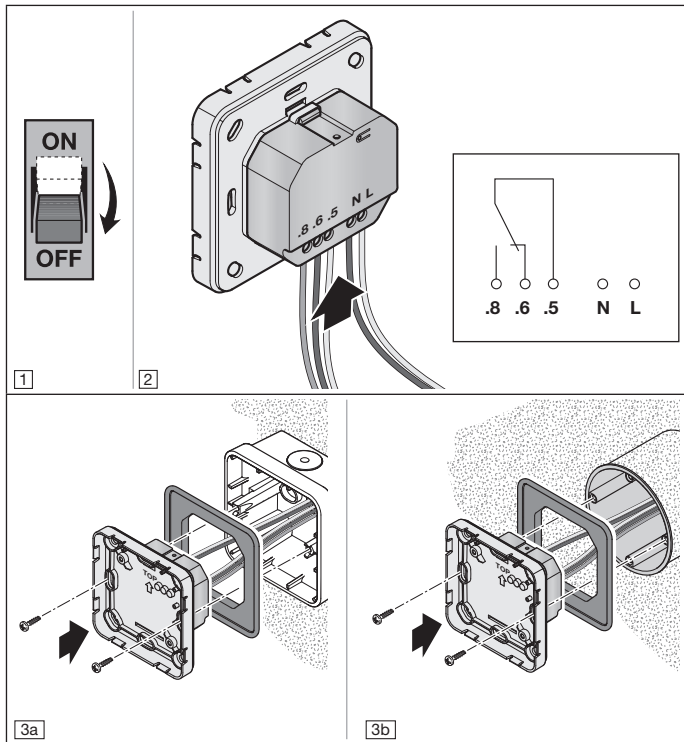
Blau (BU)	LED blinkt	Relaisfunktionen	
		1 ×	Impulsfolgesteuerung (Ein, Aus, Ein...)
		2 ×	Impulsausgang – 1 Sekunde
		3 ×	Impulsausgang – 3 Sekunde
		4 ×	Impulsausgang – 3 Minuten
		5 ×	Impulsausgang – 5 Minuten
		6 ×	Impulsausgang – 10 Minuten
		schnell	ausgewählter Parameter wurde erfolgreich eingestellt
		5 Sek. langsam, 2 Sek. schnell	Geräte-Reset wird durchgeführt bzw. abgeschlossen
		mindestens 2 Sek. schnell	Betriebsspannung liegt an, Radartaster wird eingeschaltet
LED aus		Betriebsmodus	

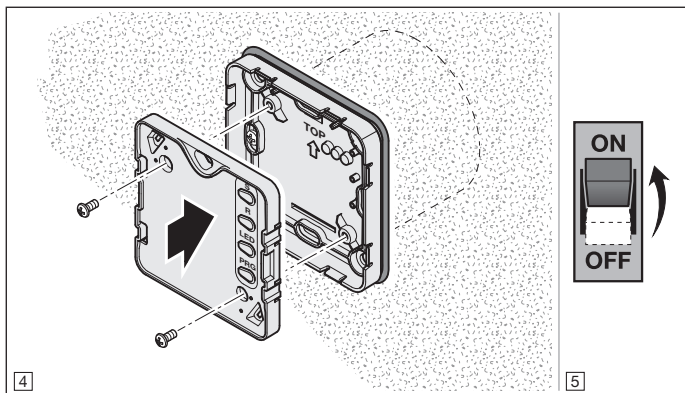
5 Montage

HINWEIS:

Installieren Sie den Radartaster nicht im Schwenkbereich einer Tür oder in der Nähe von sich bewegenden Objekten.

6 Inbetriebnahme





Die blaue LED blinkt schnell. Nach Erlöschen der LED ist der Radartaster betriebsbereit.




Relaisausgang (potenzialfreier Wechsler):

Klemme	Kontaktart	max. Nennschaltleistung
.8	Schließerkontakt	5 A / 250 V AC, ohmsche Last Glühlampen max. 1000 W / 230 V
.6	Öffnerkontakt	1,5 A / 250 V AC, ohmsche Last Glühlampen max. 200 W / 230 V
.5	gemeinsamer Kontakt	

7 Funktionen

Die Funktionen des Radartasters lassen sich über die **R-**, **LED-** oder **PRG-**Taste einstellen. Jede Funktion besitzt mehrere Parameter, die weitere Einstellungen ermöglichen.

7.1 Übersicht

Taste	Menü	Parameter	Einstellungen	LED
R	Radar-Reichweite, ca. 50 cm	1	20 % Reichweite 	Rot (RD)
		2	40 % Reichweite	
		3	60 % Reichweite	
		4	80 % Reichweite	
		5	100 % Reichweite	
LED	Beleuchtung	1	aus 	Grün (GN)
		2	Dauerlicht, dimmbar	
		3	Dauerlicht 25 %	
		4	Dauerlicht 50 %	
		5	Dauerlicht 100 %	
		6	Helligkeit wechselt permanent zwischen 25 % und 100 %	
PRG	Relaisfunktionen	1	Impulsfolgesteuerung (Ein, Aus, Ein...) 	Blau (BU)
		2	Impulsausgang – 1 Sekunde	
		3	Impulsausgang – 3 Sekunde	
		4	Impulsausgang – 3 Minuten	
		5	Impulsausgang – 5 Minuten	
		6	Impulsausgang – 10 Minuten	

 = Werkseinstellung

Radar-Reichweite

Die Reichweite des Radartasters beträgt ca. 10–50 cm. Einstellen lässt sich die Reichweite über die **R**-Taste und die Parameter 1–5.

Beleuchtung

Die Beleuchtung dient zur besseren Erkennung des Radartasters. Einstellen lässt sich die Beleuchtung über die **LED**-Taste und die Parameter 1–6.

Relaisfunktionen

Die Relaisfunktionen (Impulsfolgesteuerung und Impulsausgang) des Radartasters lassen sich über die **PRG**-Taste und die Parameter 1–6 einstellen. Im unbetätigten Zustand ist der Öffner geschlossen und der Schließer geöffnet.

7.2 Einstellen der Funktionen

1. Aktivieren Sie die gewünschte Funktion durch Drücken der **R**-, **LED**- oder **PRG**-Taste.

Je nach eingestelltem Parameter blinkt die LED in der entsprechenden Farbe.

HINWEIS:

Wenn Sie zum Aktivieren einer Relaisfunktion die PRG-Taste drücken, dann zieht das Relais an. Nach der erfolgreichen Einstellung fällt das Relais ab.

2. Ändern Sie den Parameter durch mehrmaliges kurzes Drücken derselben Taste.

Je nach ausgewähltem Parameter blinkt die LED in der entsprechenden Farbe.

3. Aktivieren Sie den ausgewählten Parameter durch langes Drücken derselben Taste.

Die erfolgreiche Einstellung wird mit der entsprechenden LED-Farbe schnell blinkend angezeigt.

Der Radartaster wechselt anschließend in den Betriebsmodus.

Um das Einstellen der Funktionen abzubrechen:

- ▶ Warten Sie auf das Timeout.

Timeout

Wenn innerhalb von 60 Sekunden keine Taste gedrückt wird, dann wechselt der Radartaster automatisch in den Betriebsmodus.

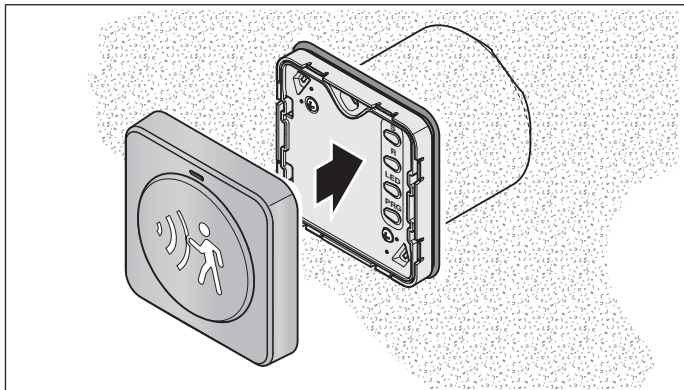
Wechsel zwischen den Funktionen

Wenn eine Funktion aktiviert ist, dann kann durch Drücken einer anderen Taste keine andere Funktion aktiviert werden.

Für den Wechsel zwischen den Funktionen gibt es 2 Möglichkeiten:

- a. Aktivieren Sie die aktuelle Funktion.
- b. Warten Sie das Timeout ab

8 Abschließende Arbeiten



9 Betrieb

Bewegungen innerhalb der eingestellten Reichweite des Radartasters werden als Schaltsignal erfasst.

9.1 Verhalten bei einem Spannungsausfall

Wenn an dem Radartaster die Spannung ausfällt, dann fallen die Relais ab. Angeschlossene Verbraucher sind nicht aktiv.

9.2 Verhalten nach Spannungsrückkehr

Bei der Spannungsrückkehr bleibt das Relais bis zum nächsten Impuls abgefallen. Angeschlossene Verbraucher bleiben inaktiv.

10 Geräte-Reset

Durch folgende Schritte werden alle werkseitigen Einstellungen geladen.

1. Drücken Sie die **R**-Taste und halten Sie diese Taste gedrückt.
 - Die LED blinkt 5 Sekunden langsam blau.
 - Die LED blinkt 2 Sekunden schnell blau.
2. Lassen Sie die **R**-Taste los.

Alle werkseitigen Einstellungen wurden geladen.

HINWEIS:

Wenn die **R**-Taste vorzeitig losgelassen wird, dann bricht der Geräte-Reset ab. Die werkseitigen Einstellungen werden nicht geladen.

11 Reinigung**ACHTUNG****Beschädigung des Radartasters durch falsche Reinigung**

Das Reinigen des Radartasters mit ungeeigneten Reinigungsmitteln kann die Oberfläche angreifen.

- ▶ Reinigen Sie den Radartaster nur mit einem sauberen und feuchten Tuch.

12 Entsorgung

Elektro- und Elektronik-Geräte dürfen nicht als Haus- oder Restmüll entsorgt werden, sondern müssen in den dafür eingerichteten Annahme- und Sammelstellen abgegeben werden.



13 Technische Daten

Typ	Radartaster HTR 1 -230
Spannungsversorgung	100 - 240 V AC, 50/60 Hz
Nennstrom	5 A
zul. Umgebungstemperatur	-20 °C bis +60 °C
Schutzart	IP 41
Abmessungen (B x L x H)	Unterputz-Montage: 80 x 80 x 16 mm
	Aufputz-Montage: 80 x 80 x 58 mm
Nennschaltleistung	Schließerkontakt:
	5 A / 250 V AC, ohmsche Last
	Glühlampen max. 1000 W / 230 V
	Öffnerkontakt:
	1,5 A / 250 V AC, ohmsche Last
	Glühlampen max. 200 W / 230 V

14 EG-Konformitätserklärung

(im Sinne der R&TTE-Richtlinie 1999/5/EG)

Hiermit erklärt die

Firma Hörmann KG Verkaufsgesellschaft
Upheider Weg 94-98
D-33803 Steinhagen

dass sich dieses

Gerät Radartaster als Impulsgeber für Antriebe oder zum Schalten von elektrischen Verbrauchern (z. B. Lampen)

Artikel-Bezeichnung	Typen-Bezeichnung
HTR 1 - 230	HTR1-230

aufgrund seiner Konzipierung und Bauart in der von ihr in Verkehr gebrachten Ausführung in Übereinstimmung mit den grundlegenden Anforderungen und anderen relevanten Vorschriften der Richtlinie 1999/5/EG befindet.

Bei einer nicht abgestimmten Änderung der Geräte verliert diese Erklärung ihre Gültigkeit.

Angewandte und herangezogene Normen und Spezifikationen

EN 60950-1

EN 300 220-1

EN 300 220-2

EN 301 489-1

EN 301 489-3

EN 62479 : 2010

Dieses Gerät darf betrieben werden in allen EU-Ländern, Norwegen, Schweiz und anderen Ländern.

Steinhagen, den 01.09.2016



ppa. Axel Becker
Geschäftsleitung

HTR 1 - 230



TR30N001 DX/09.2016



HÖRMANN KG Verkaufsgesellschaft
Upheider Weg 94-98
D-33803 Steinhagen
www.hoermann.com