

# HÖRMANN

---

Ihr Fachhändler für Tore, Türen und Antriebe.

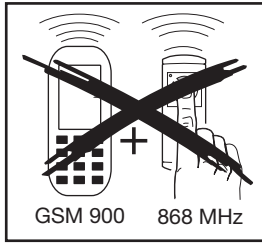
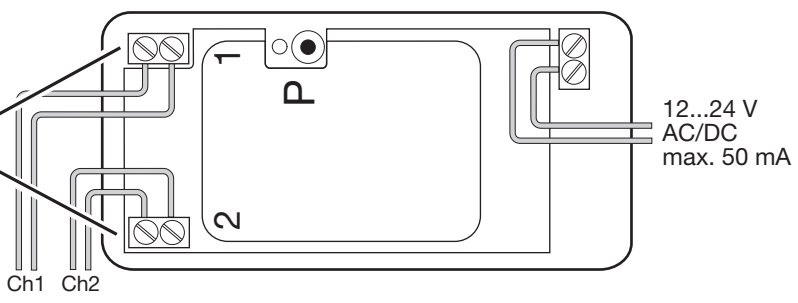
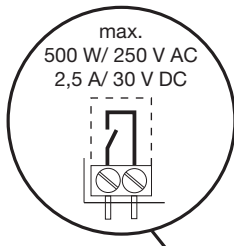
---

[direkt zur Webseite](#)

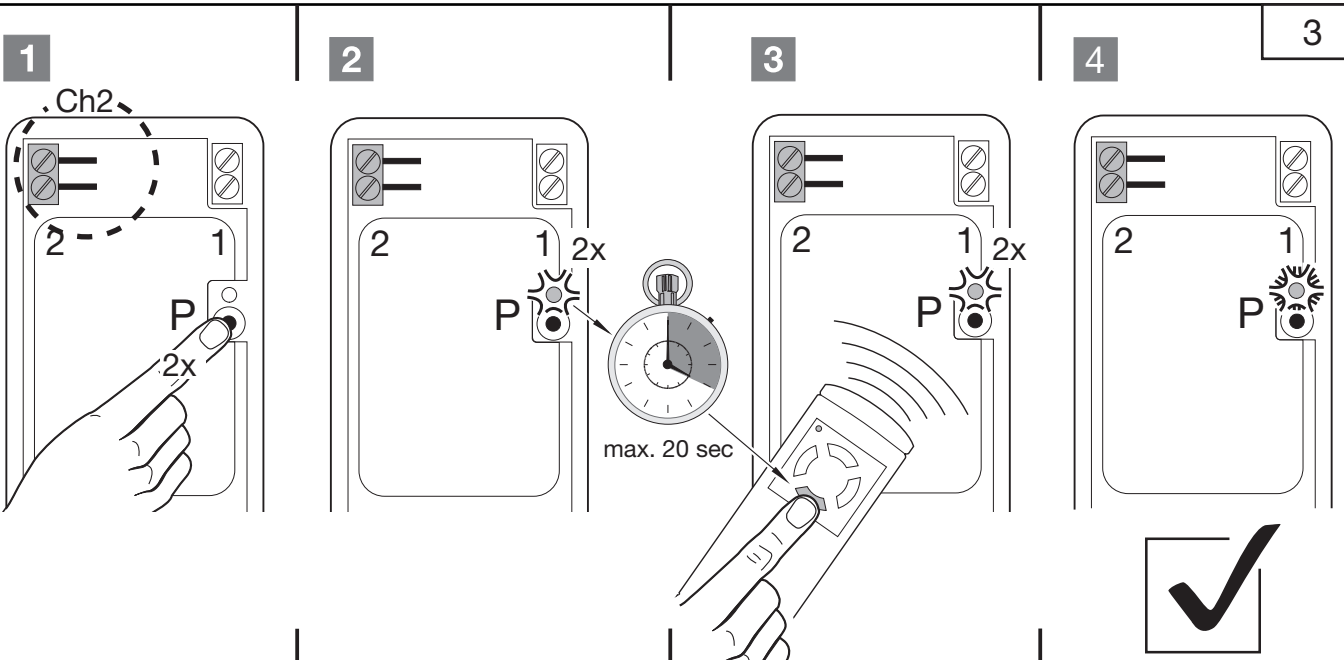
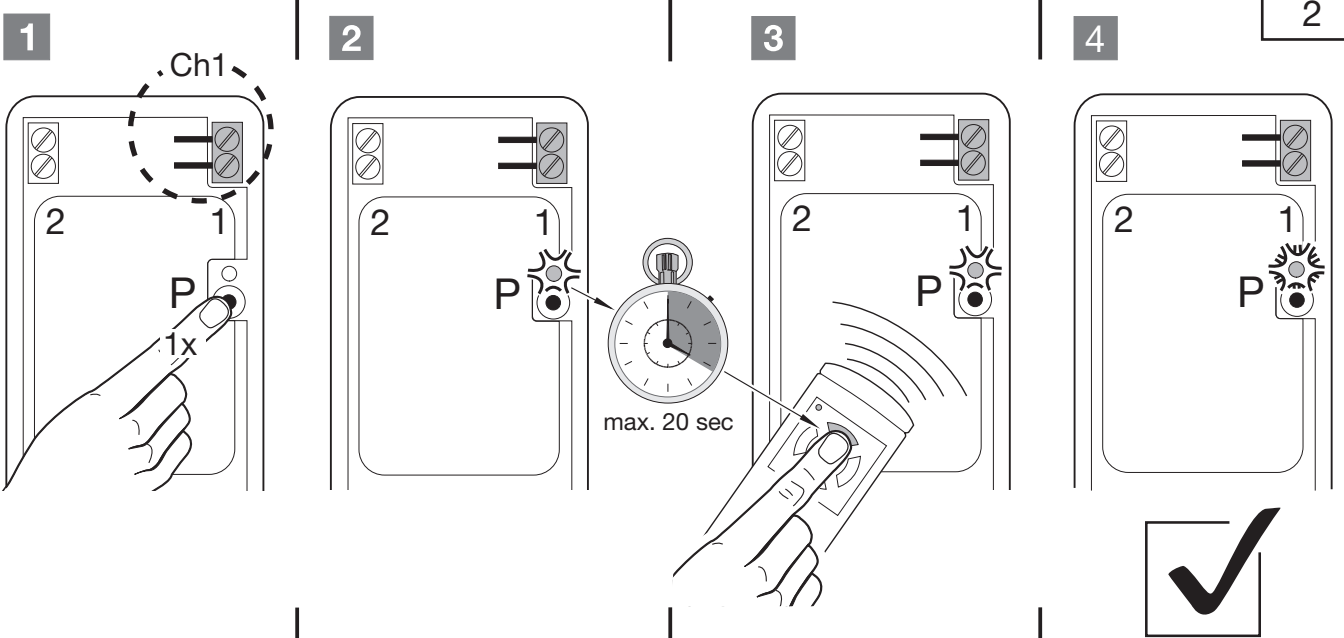
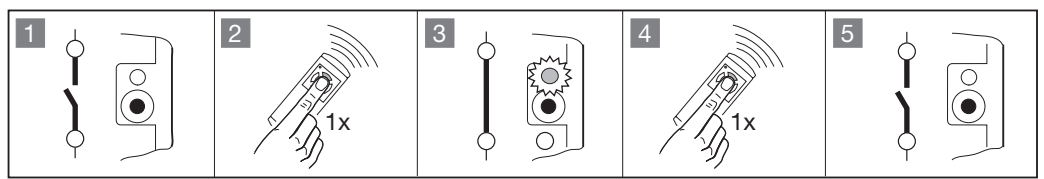
Bereitgestellt von:

[www.tor7.de](http://www.tor7.de)


**tor7**   
Alles für Ihr Garagentor



# HES24



EG-Konformitätserklärung	
<b>Hersteller</b>	Hörmann KG Verkaufsgesellschaft Upheider Weg 94-98 D-33803 Steinhagen Funk-Empfänger
<b>Produkt Artikel- Bezeichnung Artikel- Kennzeichnung Gerätetyp Frequenz CE-Kennzeichen</b>	HES24  HES24-868 HET2 868,3 MHz CE
Intended for use in all EU countries, Norway, Switzerland and others. Das oben bezeichnete Produkt entspricht aufgrund seiner Konzipierung und Bauart in der von uns in Verkehr gebrachten Ausführung der EU-Richtlinie Funkanlagen 2014/53/EU. Bei einer nicht mit uns abgestimmten Änderung des Produktes verliert diese Erklärung ihre Gültigkeit.	
Steinhagen, den 15.07.2016	 ppa. Axel Becker Geschäftsleitung
	<b>DE</b>

EC Manufacturer's Declaration of Conformity	
<b>Manufacturer</b>	Hörmann KG Verkaufsgesellschaft Upheider Weg 94-98 D-33803 Steinhagen Receiver
<b>Product Product description Product identification Device type Frequency CE label</b>	HES24  HES24-868 HET2 868,3 MHz CE
Intended for use in all EU countries, Norway, Switzerland and others. On the basis of its design and type in the version marketed by us, the product described above meets the following directives: Radio Equipment Directive (RED) 2014/53/EU. This declaration loses validity if changes are made to the product which we have not approved.	
Steinhagen, 07.15.2016	 Axel Becker Managing Director
	<b>EN</b>

Déclaration de conformité CE	
<b>Le constructeur</b>	Hörmann KG Verkaufsgesellschaft Upheider Weg 94-98 D-33803 Steinhagen Récepteur
<b>Produit Description de l'article Référence de l'article Référence de l'article Fréquence Label CE</b>	HES24  HES24-868 HET2 868,3 MHz CE
Intended for use in all EU countries, Norway, Switzerland and others. Sur le plan de la conception et de la fabrication et dans la version que nous commercialisons, le produit dénommé ci-dessus satisfait aux directives suivantes: Directive sur les équipements radio (RED) 2014/53/UE. Cette déclaration perdrait sa validité en cas de modification du produit sans notre aval.	
Steinhagen, le 15.07.2016	 p.o. Axel Becker Direction de l'entreprise
	<b>FR</b>


EG-conformiteitsverklaring	
<b>Fabrikant</b>	Hörmann KG Verkaufsgesellschaft Upheider Weg 94-98 D-33803 Steinhagen
<b>Product Artikel-benaming Artikel-identificatie Toesteltype Frequentie CE-kenteken</b>	Ontvanger HES24 HES24-868 HET2 868,3 MHz CE
Intended for use in all EU countries, Norway, Switzerland and others. Het hierboven vermelde product voldoet op grond van zijn ontwerp en constructie in de door ons in omloop gebrachte uitvoering aan de volgende richtlijnen: Richtlijn Radio Equipment Directive (RED) 2014/53/EU. Bij een wijziging van het product, die niet met ons werd afgesproken, vervalt de geldigheid van deze verklaring.	
Steinhagen, 15.07.2016	 pp. Axel Becker Bedrijfsleiding
	<b>NL</b>

Declaración CE de conformidad	
<b>Fabricante</b>	Hörmann KG Verkaufsgesellschaft Upheider Weg 94-98 D-33803 Steinhagen Receptor
<b>Producto Denominación del artículo Identificación del artículo Modelo de aparato Frecuencia Marca CE</b>	HES24  HES24-868 HET2 868,3 MHz CE
Intended for use in all EU countries, Norway, Switzerland and others. El producto arriba mencionado corresponde según su concepto y tipo de construcción en la versión comercializada por nosotros a las siguientes directivas: directiva sobre equipos radioeléctricos 2014/53/UE (RED). Esta declaración pierde su validez en caso de realizarse una modificación del producto no acordada con nosotros.	
Steinhagen, 15.07.2016	 ppa. Axel Becker Dirección
	<b>ES</b>

Dichiarazione CE di conformità	
<b>Herstellere</b>	Hörmann KG Verkaufsgesellschaft Upheider Weg 94-98 D-33803 Steinhagen
<b>Produttore Nome dell'articolo Sigla dell'articolo Modello apparecchio Frequenza Marcatura CE</b>	Ricevitore HES24 HES24-868 HET2 868,3 MHz CE
Intended for use in all EU countries, Norway, Switzerland and others. Si dichiara che il prodotto sopra menzionato, nella struttura, nel tipo di costruzione e nella versione da noi messa in circolazione, è conforme alle direttive riportate di seguito: direttiva Radio Equipment Directive (RED) 2014/53/UE. La presente dichiarazione perde validità qualora il prodotto sia stato modificato senza la nostra espressa approvazione.	
Steinhagen, li 15.07.2016	 ppa. Axel Becker Direzione
	<b>IT</b>

Declaração de conformidade CE	
<b>Fabricante</b>	Hörmann KG Verkaufsgesellschaft Upheider Weg 94-98 D-33803 Steinhagen
<b>Produto Designação do artigo Identificação do artigo Modelo do equipamento Frequência Identificação CE</b>	Receptor HES24  HES24-868 HET2 868,3 MHz CE
Intended for use in all EU countries, Norway, Switzerland and others. O produto acima referido corresponde às seguintes diretivas devido à concepção e ao tipo de construção do modelo por nós disponibilizado: Diretiva de Equipamentos Rádio (RED) 2014/53/UE. Esta declaração perde a validade, se for feita qualquer alteração no produto sem o nosso consentimento prévio.	
Steinhagen, 15.07.2016	 pp. Axel Becker Direção
	<b>PT</b>

Deklaracja zgodności WE	
<b>Producent</b>	Hörmann KG Verkaufsgesellschaft Upheider Weg 94-98 D-33803 Steinhagen
<b>Produkt Nazwa artykułu Oznaczenie artykułu Typ urządzenia Częstotliwość Znak CE</b>	Odbiornik HES24  HES24-868 HET2 868,3 MHz CE
Intended for use in all EU countries, Norway, Switzerland and others. Ze względu na rodzaj konstrukcji oraz wersję wykonania wprowadzoną przez nas do obrotu powyższy produkt spełnia niżej wymienione dyrektywy: Dyrektywy 2014/53/UE w sprawie urządzeń radiowych (RED). Niniejsza deklaracja traci swoją ważność w przypadku dokonania nie uzgodnionej z nami zmiany wyrobu.	
Steinhagen, dnia 15.07.2016	 ppa. Axel Becker Dyrektor
	<b>PL</b>

EK - megfelelősi nyilatkozat	
<b>Gyártó</b>	Hörmann KG Verkaufsgesellschaft Upheider Weg 94-98 D-33803 Steinhagen
<b>Termék Cikk megnevezése Cikk jelölése Készülék típus Frekvencia CE jelzés</b>	Vevő HES24 HES24-868 HET2 868,3 MHz CE
Intended for use in all EU countries, Norway, Switzerland and others. A fenti termék az általunk forgalomba helyezett kivitelében a koncepciójából és felépítéséből kifolyólag megfelel a következő irányelveknek: rádió-berendezések forgalmazásáról szóló 2014/53/EU irányelv (RED). A termék velünk nem egyeztetett módosítása esetén ez a nyilatkozat érvényét veszti.	
Steinhagen, 15.07.2016	 ppa. Axel Becker ügyvezetés
	<b>HU</b>

<b>Prohlášení o shodě ES</b>	
<b>Výrobce</b>	Hörmann KG Verkaufsgesellschaft Upheider Weg 94-98 D-33803 Steinhagen
<b>Výrobek</b>	Přijímač
<b>Značka výrobku</b>	HES24
<b>Označení výrobku</b>	HES24-868
<b>Typ přístroje</b>	HET2
<b>Frekvence</b>	868,3 MHz
<b>Označení CE</b>	CE

Intended for use in all EU countries, Norway, Switzerland and others.  
Vyšše označený výrobek odpovídá na základě své koncepce a konstrukce a v provedení, které uvádíme do oběhu, následujícím směrnici: Směrnice Radio Equipment Directive (RED) 2014/53/EU.  
Při změně výrobku, která námi nebyla schválena, ztrácí toto prohlášení svou platnost.

Steinhagen, dne 15.07.2016



ppa.  
Axel Becker  
Vedení podniku

**CS**

<b>Заявление о соответствии требованиям ЕС</b>	
<b>Изготовитель</b>	Hörmann KG Verkaufsgesellschaft Upheider Weg 94-98 D-33803 Steinhagen
<b>Изделие</b>	Приемник
<b>Обозначение изделия</b>	HES24
<b>Маркировка изделия</b>	HES24-868
<b>Тип устройства</b>	HET2
<b>Частота</b>	868,3 MHz
<b>Маркировка соответствия</b>	CE

Intended for use in all EU countries, Norway, Switzerland and others.  
Вышеуказанное изделие благодаря принципам, лежащим в основе его конструкции, а также в предлагаемом нами на рынке исполнении, соответствует требованиям следующих Директив: Директивы о радиоборудовании (RED) 2014/53/ЕС.  
В случае внесения в изделие не согласованных с нами изменений данная декларация утрачивает свою силу.

Steinhagen, 15.07.2016



По поручению  
Axel Becker  
уководство фирмой

**RU**

<b>ES izjava o skladnosti</b>	
<b>Proizvajalec</b>	Hörmann KG Verkaufsgesellschaft Upheider Weg 94-98 D-33803 Steinhagen
<b>Proizvod</b>	Sprejemnik
<b>Oznaka artikla</b>	HES24
<b>Označevanje artikla</b>	HES24-868
<b>Tip naprave</b>	HET2
<b>Frekvenca</b>	868,3 MHz
<b>CE-oznaka</b>	CE

Intended for use in all EU countries, Norway, Switzerland and others.  
Vyššie označený výrobok zodpovedá svojou koncepciou a konstrukciou vo vyhotovení, ktoré bolo nami uvedené na trh, nasledujúcim smerniciam: (Radio Equipment Directive – RED) 2014/53/EU.  
V primeru spreminjanja izdelka, ki ni v skladu z našo zasnovou, ta izjava ni veljavna.

Steinhagen, dne 15.07.2016



ppa.  
Axel Becker  
Vodstvo podjetja

**SL**

<b>EU-samsvarserklæring</b>	
<b>Produsent</b>	Hörmann KG Verkaufsgesellschaft Upheider Weg 94-98 D-33803 Steinhagen
<b>Produkt</b>	Mottaker
<b>Artikkelbetegnelse</b>	HES24
<b>Artikkelnummer</b>	HES24-868
<b>Apparattype</b>	HET2
<b>Frekvens</b>	868,3 MHz
<b>CE-merke</b>	CE

Intended for use in all EU countries, Norway, Switzerland and others.  
Produktet som er beskrevet ovenfor, med konstruksjon og utførelse som i den versjonen som er tilgjengelig på markedet, er i samsvar med følgende direktiver: radiodirektivet (RED) 2014/53/EU.  
Ved endringer som ikke er godkjent av oss, mister denne erklæringen sin gyldighet.

Steinhagen, 15.07.2016



pp.  
Axel Becker  
Ledelsen

**NO**

<b>EG-försäkran om överensstämmelse</b>	
<b>Tillverkare</b>	Hörmann KG Verkaufsgesellschaft Upheider Weg 94-98 D-33803 Steinhagen
<b>Produkt</b>	Mottagare
<b>Artikel-beteckning</b>	HES24
<b>Artikel-nummer</b>	HES24-868
<b>Produkttyp</b>	HET2
<b>Frekvens</b>	868,3 MHz
<b>CE-märkning</b>	CE

Intended for use in all EU countries, Norway, Switzerland and others. Den ovan betecknade produkten uppfyller till sina principer och till sin konstruktion och i det utförande som den säljs av oss de gällande grundläggande kraven i följande direktiv: direktivet Radio Equipment Directive (RED) 2014/53/EU.  
Detta intyg gäller dock endast under förutsättning att produkten inte modifieras på ett av oss icke godkänt sätt.

Steinhagen, 15.07.2016



ppa.  
Axel Becker  
Företagsledningen

**SV**

<b>EY-vaatimusten mukaisuusvakuutus</b>	
<b>Herstelller</b>	Hörmann KG Verkaufsgesellschaft Upheider Weg 94-98 D-33803 Steinhagen
<b>Tuote</b>	Vastaanotin
<b>Tuotteen nimike</b>	HES24
<b>Tuotteen tunnus</b>	HES24-868
<b>Laitetyyppi</b>	HET2
<b>Taajuus</b>	868,3 MHz
<b>CE-tunnus</b>	CE

Intended for use in all EU countries, Norway, Switzerland and others.  
Yllämainittu tuote vastaa toimittamassamme muodossa malliltaan ja rakenteeltaan seuraavien direktiivien perusvaatimuksia: Radio Equipment Directive -direktiivin (RED) 2014/53/EU.  
Tämä vakuutus ei ole voimassa, jos tuotetta muutetaan ilman lupaamme.

Steinhagen, 15.07.2016



ppa.  
Axel Becker  
toimitusjohtaja

**FI**

<b>EF-overensstemmelseserklæring</b>	
<b>Fabrikant</b>	Hörmann KG Verkaufsgesellschaft Upheider Weg 94-98 D-33803 Steinhagen
<b>Produkt</b>	Modtager
<b>Artikelbetegnelse</b>	HES24
<b>Artikelmærkning</b>	HES24-868
<b>Apparattype</b>	HET2
<b>Frekvens</b>	868,3 MHz
<b>CE-mærke</b>	CE

Intended for use in all EU countries, Norway, Switzerland and others.  
Vi erklærer hermed, at det ovennævnte produkt på grundlag af dets udformning og konstruktionsmåde samt den udførelse, vi har bragt i omløb, opfylder følgende direktiver: Radio Equipment Directive (RED) 2014/53/EU.  
I tilfælde af ændringer af produktet, der ikke sker efter aftale med os, ophæves gyldigheden af denne erklæring.

Steinhagen, 15.07.2016



ppa.  
Axel Becker  
Forretningsfører

**DA**

<b>ES Prehlásenie o zhode</b>	
<b>Výrobca</b>	Hörmann KG Verkaufsgesellschaft Upheider Weg 94-98 D-33803 Steinhagen
<b>Výrobok</b>	Rádiového prijímača
<b>Názov výrobku</b>	HES24
<b>Označenie výrobku</b>	HES24-868
<b>Typ prístroja</b>	HET2
<b>Frekvencia</b>	868,3 MHz
<b>Značka CE</b>	CE

Intended for use in all EU countries, Norway, Switzerland and others.  
Vyššie označený výrobok zodpovedá svojou koncepciou a konstrukciou vo vyhotovení, ktoré bolo nami uvedené na trh, nasledujúcim smerniciam: smernice RED (Radio Equipment Directive) 2014/53/EU.  
V prípade nami neodsúhlasenej zmeny výrobku stráca toto prehlásenie svoju platnosť.

Steinhagen, 15.07.2016



dňa  
Axel Becker  
Vedenie podniku

**SK**

<b>AB Uygunluk Beyanı</b>	
<b>Üretici</b>	Hörmann KG Verkaufsgesellschaft Upheider Weg 94-98 D-33803 Steinhagen
<b>Ürün</b>	Telsiz alıcının
<b>Ürün Adı</b>	HES24
<b>Ürün Tanımı</b>	HES24-868
<b>Cihaz tipi</b>	HET2
<b>Frekans</b>	868,3 MHz
<b>CE-işareti</b>	CE

Intended for use in all EU countries, Norway, Switzerland and others.  
Yukarıda adı geçen ürünümüzün tarafımızca piyasaya sürülen modeli, tasarım ve yapı türü açısından aşağıda sunulan direktiflerin ilgili temel talimatlarına uygundur: Radio Equipment Directive (RED) 2014/53/EU yönetmeliğinde.  
Üründe tarafımızca onaylanmayan bir değişikliğin yapılması durumunda bu uygunluk geçerliliğini kaybeder.

Steinhagen, 15.07.2016



ppa.  
Axel Becker  
Şirket Yönetimi

**TR**

EB atitikties deklaracija	
<b>Gamintojas</b>	Hörmann KG Verkaufsgesellschaft Upheider Weg 94-98 D-33803 Steinhagen
<b>Gaminys</b>	Radijo imtuvo
<b>Prekės aprašymas</b>	HES24
<b>Prekės žymė</b>	HES24-868
<b>Prietaiso tipas</b>	HET2
<b>Dažnis</b>	868,3 MHz
<b>CE žymė</b>	CE

Intended for use in all EU countries, Norway, Switzerland and others.  
Pirmiau nurodytas mūsų į apyvaratą išleisto gaminio projektas ir modelis atitinka tokias direktyvas: Radijo įrenginių direktyvos (RED) 2014/53/ES.  
Jei gaminys modifikuojamas, nesuderinus šių modifikacijų su mūsų bendrove, ši deklaracija nustoja galioti.

Steinhagen, 15.07.2016



ppa.  
Axel Becker  
Įmonės vadovybė LT

**LT**

EÜ vastavusdeklaratsioon	
<b>Tootja</b>	Hörmann KG Verkaufsgesellschaft Upheider Weg 94-98 D-33803 Steinhagen
<b>Toode</b>	Raadiovastuvõtja
<b>Toote nimetus</b>	HES24
<b>Toote tähis</b>	HES24-868
<b>Seadme tüüp</b>	HET2
<b>Sagedus</b>	868,3 MHz
<b>Tähis CE</b>	CE

Intended for use in all EU countries, Norway, Switzerland and others.  
Ülal nimetatud toode vastab oma ülesehituselt ja tüübilt ning meie poolt ringlusse lastud teostuses järgmiste direktiivide nõuetele: Radio Equipment Directive (RED) 2014/53/EL.  
Kui toodet muudetakse meiega kooskõlastamata, siis kaotab see deklaratsioon kehtivuse.

Steinhagen, 15.07.2016



Volitatud esindaja  
Axel Becker  
Juhatuse

**ET**

EK atbilstības deklarācija	
<b>Ražotājs</b>	Hörmann KG Verkaufsgesellschaft Upheider Weg 94-98 D-33803 Steinhagen
<b>Produkts</b>	Signāla uztvērēja
<b>Ražošanas kods</b>	HES24
<b>Raļojuma marķējums</b>	HES24-868
<b>Ierīces tips</b>	HET2
<b>Frekvence</b>	868,3 MHz
<b>CE-marķējums</b>	CE

Intended for use in all EU countries, Norway, Switzerland and others.  
Augstāk minētais izstrādājums, pamatojoties uz tā izstrādes koncepciju un konstrukcijas īpašībām, kā arī izpildījumu, kādā tas ir laists tirgū, atbilst šādām direktīvām: Direktīvas 2014/53/ES par radioiekārtu pieejamību tirgū.  
Ja produktam tiek veiktas ar mums iepriekš nesaskaņotas izmaiņas, šī deklarācija nav spēkā.

Steinhagen, 15.07.2016



pilnv.  
Axel Becker  
Uzņēmuma vadītājs

**LV**

EZ-izjava o sukladnosti	
<b>Proizvo Yaa</b>	Hörmann KG Verkaufsgesellschaft Upheider Weg 94-98 D-33803 Steinhagen
<b>Proizvo dač</b>	Radioprijamnika
<b>Oznaka proizvoda</b>	HES24
<b>Vrsta proizvoda</b>	HES24-868
<b>Tip stroja</b>	HET2
<b>Frekvencija</b>	868,3 MHz
<b>CE-oznaka</b>	CE

Intended for use in all EU countries, Norway, Switzerland and others.  
Model gore navedenog proizvoda koji smo stavili na tržište odgovara na temelju svojeg koncepta i izvedbe sljedećim direktivama: Direktive 2014/53/EU (RED Direktiva).  
Ukoliko se na proizvodu vrše promjene koje nismo odobrili ova izjava gubi svoju valjanost.

Steinhagen, dana 15.07.2016



ppa.  
Axel Becker  
upravitelj

**HR**

EZ izjava o usaglašenosti	
<b>Proizvo dač</b>	Hörmann KG Verkaufsgesellschaft Upheider Weg 94-98 D-33803 Steinhagen
<b>Proizvod</b>	Radio prijemnikar
<b>naziv proizvoda</b>	HES24
<b>oznaka proizvoda</b>	HES24-868
<b>tip uređaja</b>	HET2
<b>frekvencija</b>	868,3 MHz
<b>oznaka CE</b>	CE

Intended for use in all EU countries, Norway, Switzerland and others.  
Gore opisani proizvod odgovara na osnovu njegovog koncepta i konstrukcije uzorku, koji je od nas pušten u promet, prema sledećim smernicama: Radio Equipment Directive (RED) 2014/53/EU.  
Ova izjava gubi na važnosti ukoliko se na proizvodu provedu izmene bez našeg odobrenja.

Steinhagen, 15.07.2016



ppa.  
Axel Becker  
uprava preduzeća

**SR**

Δήλωση συμμόρφωσης EK	
<b>Κατασκευαστής</b>	Hörmann KG Verkaufsgesellschaft Upheider Weg 94-98 D-33803 Steinhagen
<b>Πρίον</b>	Δέκτης
<b>Χαρακτηρισμός προϊόντος</b>	HES24
<b>Σήμανση προϊόντος</b>	HES24-868
<b>Τύπος συσκευής</b>	HET2
<b>Συχνότητα</b>	868,3 MHz
<b>Σήμα CE</b>	CE

Intended for use in all EU countries, Norway, Switzerland and others.  
Το ως άνω περιγραφόμενο προϊόν συμμορφώνεται βάσει του σχεδιασμού και του τρόπου κατασκευής του στην έκδοση που θέτουμε στην κυκλοφορία με τις παρακάτω οδηγίες: οδηγίας για τον ραδιοεξοπλισμό (RED) 2014/53/EE.  
Η παρούσα δήλωση παύει να ισχύει σε περίπτωση μη συμψηφισμένης τροποποίησης του προϊόντος

Steinhagen, 15.07.2016



ppa.  
Axel Becker  
Γενική διεύθυνση

**EL**

Declarație de conformitate CE	
<b>Producător</b>	Hörmann KG Verkaufsgesellschaft Upheider Weg 94-98 D-33803 Steinhagen
<b>Produs</b>	Receptor radio
<b>Articol, denumire</b>	HES24
<b>Articol-marcare</b>	HES24-868
<b>Tip aparat</b>	HET2
<b>Frevența</b>	868,3 MHz
<b>Marcare UE</b>	CE

Intended for use in all EU countries, Norway, Switzerland and others.  
Prin modul în care a fost conceput și construit, modelul pus pe piață al produsului indicat mai sus corespunde cerințelor următoarelor directive: directivei Radio Equipment Directive (RED) 2014/53/UE.  
La o modificare a produsului fără aprobarea noastră, această declarație își pierde valabilitatea

Steinhagen, 15.07.2016



ppa.  
Axel Becker  
Director

**RO**

EO-Декларация за съответствие	
<b>Производител</b>	Hörmann KG Verkaufsgesellschaft Upheider Weg 94-98 D-33803 Steinhagen
<b>Продукт</b>	радиоприемник
<b>Наименование на артикула</b>	HES24
<b>Обозначение на артикула</b>	HES24-868
<b>Тип устройство</b>	HET2
<b>Честота</b>	868,3 MHz
<b>CE-обозначение</b>	CE

Intended for use in all EU countries, Norway, Switzerland and others.  
Горепосоченият продукт, въз основа на своята концепция и конструктивен тип, в пуснатия от нас на пазара модел, отговаря на следните директиви: директивата Radio Equipment Directive (RED) 2014/53/EC.  
При промяна на продукта, несъгласувана с нас, настоящата декларация губи своята валидност.

Steinhagen, 15.07.2016



ppa.  
Axel Becker  
управител

**BG**