

HÖRMANN

Ihr Fachhändler für
Tore, Türen und Antriebe.

[direkt zur Webseite](#)

Bereitgestellt von:
www.tor7.de

tor7 
Alles für Ihr Garagentor

- (D) Bedienungsanleitung**
Fernsteuerung
- (GB) Fitting Instructions**
Remote Control
- (F) Notice de montage**
Commande à distance
- (NL) Montagehandleiding**
Afstandsbediening van de
- (I) Istruzioni per l'installazione**
Telecomando
- (E) Instrucciones de montaje**
Mando a distancia
- (S) Monteringsanvisning**
Fjärrstyrning
- (PL) Beépítési útmutató**
Távvezérléshez
- (H) Instrukcja instalacji**
Zdalne sterowanie
- (CZ) Montážní návod**
Dálkové ovládání
- (RUS) Руководство по эксплуатации**
дистанционного управления
- (N) Monteringsveiledning**
Fjernstyring
- (DK) Monteringsvejledning**
Fjernbetjening
- (P) Instruções de montagem**
Telecomando
- (GR) Οδηγίες εγκατάστασης**
του τηλεχειρισμού για το μοντέλο
- (FIN) Asennusohje**
Kaukoohjaus
- (SLO) Navodila za vgradnjo in nastavitev**
Krmilja za daljinsko upravljanje

Urheberrechtlich geschützt.
Nachdruck, auch auszugsweise,
nur mit unserer Genehmigung.
Änderungen vorbehalten.

Copyright.
No reproduction even in part is
allowed without our permission.
All details subject to change.

Droits d'auteur réservés.
Reproduction même partielle
uniquement avec notre autorisation.
Changements réservés.

Door de auteurswet beschermd.
Gehele of gedeeltelijke nadruk is zonder
onze toestemming niet toegestaan.
Wijzigingen voorbehouden.

Diritti d'autore riservati.
Riproduzione, anche solo parziale, previa
nostra approvazione. La Ditta si riserva di
apportare modifiche al prodotto.

Copyright.
Prohibida toda reproducción integral
o parcial sin autorización previa.
Reservado el derecho a modificaciones.

Upphovsrätten skyddad.
Eftertryck, även delvis, endast med vårt
medgivande.
Med förbehåll för ändringar.

Wszelkie prawa zastrzeżone.
Powielanie, również częściowe,
wyłącznie po uzyskaniu naszej zgody.
Zastrzegamy sobie prawo do zmian
konstrukcyjnych.

Szerzői jogi védelem alatt.
Részleges utánnymás is csak
kizárólagos engedélyünkkel lehetséges.
A változtatások jogát fenntartjuk.

Chráněné autorské právo:
Přetisk, i ve zkrácené formě,
pouze s naším povolením.
Změny jsou vyhrazeny.

Авторские права защищены:
Перепечатка, включая и перепечатку
в виде выдержек, только с нашего
разрешения.
Оставляем за собой право на
изменения.

Ophavsretten er beskyttet,
kopiering, ettertrykk, bare med vår
godkjennelse. Det taes forbehold om
eventuelle forandringer.

Beskyttet ophavsret Gengivelse,
også i uddrag kun med vor
tilladelse. Ændringer forbeholdt.

Prohibida toda a reprodução integral ou
parcial sem autorização prévia.
Reservado o direito a modificações.

Τα συγγραφικά δικαιώματα
προστατεύονται νομικά:
Απαγορεύεται ολική ή μερική
ανατύπωση χωρίς την άδειά μας.
Διατηρούμε το δικαίωμα αλλαγής
του περιεχομένου.

Tekijänoikeussuoja.
Osittainenkin lainaaminen vain luvallamme.
Oikeus muutoksiin pidätetään.

Avtorska pravica je zaščitena.
Ponatis in razmnoževanje v celoti
ali le delno je brez našega soglasja
prepovedano. Pridržujemo
si pravico do sprememb.

Deutsch	4
English	11
Français	18
Nederlands	26
Italiano	33
Español	41
Svenska	48
Polski	55
Magyar	63
Česky	71
Русский	78
Norsk	87
Dansk	94
Português	101
Ελληνικά	108
Suomi	117
Slovensko	124



.....	131
-------	------------

Wichtige Hinweise!

Handsender gehören nicht in Kinderhände

Handsender dürfen nur von Personen benutzt werden, die in die Funktionsweise der ferngesteuerten Toranlage eingewiesen sind! Die Benutzung der Fernsteuerung muss mit Sichtkontakt zum Tor erfolgen!

Die Programmierung der Fernsteuerung ist immer in der Garage in Antriebsnähe vorzunehmen!

Für die Inbetriebnahme der Fernsteuerung sind ausschließlich Originalteile zu verwenden!

- Die Geräte sind vor direkter Sonneneinstrahlung zu schützen!
- Die Handsender sind vor Feuchtigkeit und Staubbelastung zu schützen. Zulässige Umgebungstemperatur -20 °C bis $+60\text{ °C}$

Bei Nichtbeachtung kann durch einen Feuchtigkeitseintritt die Funktion beeinträchtigt werden!

Die örtlichen Gegebenheiten können Einfluss auf die Reichweite der Fernbedienung haben!

Bild 1

Die Handsender HS4 und HSM4 mit der Frequenz $\approx 27\text{ MHz}$ ersetzen die bisherigen Handsendertypen DH01 – DH04, DHM01 – DHM04.

Hinweis

Die Frequenz muss übereinstimmen.



Werkseitig wird jeder Handsender HS/M mit einer unterschiedlichen Codierung aus 1024 Möglichkeiten ausgeliefert.

Bild 2

Handsender DH... und HS/M

- (a) LED
- (b) Bedientasten
- (c) Batteriefachdeckel
- (d) Batterie
- (e) Resettaster
- (f) Codierschalter

Beim Einlegen der Batterie ist auf die Polung zu achten.

Bild 3

Lernen einer Codierung vom funktionsfähigen

Handsender DH...

- (g) Handsender DH
- (h) Handsender HS/M

ACHTUNG!

Während des Lernvorganges kann bei der Betätigung des Vererbungssenders eine Torfahrt ausgelöst werden, wenn sich ein darauf programmierter Empfänger in der Nähe befindet.

Hinweis

Ist kein separater Zugang zur Garage vorhanden, so ist jede Änderung oder Erweiterung von Programmierungen innerhalb der Garage durchzuführen.

Bei der Programmierung und Erweiterung der Fernsteuerung ist darauf zu achten, dass sich im Bewegungsbereich des Tores keine Personen und Gegenstände befinden.

1. Den Sender, der den Code „vererben“ soll (Vererbungssender) DH... (g) und den Sender, der den Code lernen soll (Lernsender) HS/M (h), direkt nebeneinander halten.
2. Die gewünschte Taste des Vererbungssenders (g) drücken und gedrückt halten.
3. Sofort danach die gewünschte zu lernende Taste des Lernsenders (h) drücken und gedrückt halten. Die LED des Lernsenders blinkt zuerst für 4 Sek. langsam und beginnt bei erfolgreichem Lernvorgang schneller zu blinken.
4. Die Tasten vom Vererbungssender und vom Lernsender loslassen.

Eine Funktionsprüfung durchführen!

Bei einer Fehlfunktion sind die Schritte 1-4 zu wiederholen.

Das Lernen einer Codierung kann auch für alle Doppeltasten durchgeführt werden (Kanäle E-H).

Hinweis

Wenn während des langsamen Blinkens die Taste des Lernsenders losgelassen wird, wird der Lernvorgang abgebrochen.

Bild 4

GTS40, GTD60, SupraMatic S/K (siehe Abbildung) und Industrietorsteuerungen ohne Codierschalter z.B.: A100, A/B60, A/B300, A70 R Vario (nicht abgebildet).



Programmierung der Funkfernsteuerung, **wenn nur ein DH...
vorhanden und dieser defekt ist.**

Dieses ist erforderlich, wenn sich am Antrieb oder der elektronischen Steuerung keine Codierschalter für die Codierung der Funkfernsteuerung befinden.

Vorgehensweise

Nehmen Sie den Einstellstift (i) und betätigen Sie hiermit die Programmier-
taste (k) für ca. 2 Sek., bis die Anzeige (I) blinkt. Jetzt ist die entsprechende
Handsendertaste HS/M zu betätigen, bis die Anzeige (I) schnell blinkt. Die
Codierung ist nun gespeichert und der Betrieb der Fernsteuerung ist möglich.

Hinweis

Bei Einfahrtsschiebetor- (EST), Drehtorspindelantrieben (DSA),
Industrietorsteuerungen ohne Codierschalter und Empfänger
DEU101-104 nehmen Sie die Programmierung anhand der
Inbetriebnahmeanleitung der Steuerung bzw. des Empfängers vor.

Bild 5

Elektronische Steuereinheit oder separater Empfänger (DF01, DEU01, 02,
03, und 13 pol. Decoder)

Elektronische Steuereinheit mit Codierschalter für die Codierung der
Funkfernsteuerung

- (m) 10-fach Codierschalter Empfänger
(Codierschalter 1-5 ON und 6-10 OFF)
- (n) 5-fach Codierschalter (eingestellt auf Kanal A)



Die Funktionen der 5-fach Codierschalter
(nur 3-fach Codierschalter bei separatem Empfänger)

1. Brücken der Halt-Taste
2. Unfallschutzprogrammierung
3. Einstellung auf die Handsender-Taste B
4. Einstellung auf die Handsender-Taste C
5. Einstellung auf die Handsender-Taste D

Bild 2 und Bild 5

Programmieren der Funkfernsteuerung, **wenn nur ein DH...**

vorhanden und dieser defekt ist (für die Antriebe GTS30, GTS35, GTD50, GTD55, GTO90, WTO100, WU100, WU200 und A85R mit 13 pol. Decoder.).

Manuelles Einstellen der Codierung am Handsender HS/M.

1. Das Batteriefach (c) öffnen
2. Den Resettaster (e) kurz betätigen, die LED (a) leuchtet.
3. Sofort danach ist die gewünschte Codierung einzustellen, wobei die obere Taste dem Wert 1 (Codierschalter ON, Drahtbrücke nicht durch getrennt) und die untere Taste dem Wert 0 (Codierschalter OFF, Drahtbrücke druchgetrennt) entspricht. Bei der Betätigung einer Bedientaste erlischt die LED (a). Bsp.: 1111100000 = 5 x obere Taste und danach 5 x untere Taste nacheinander betätigen.
4. Nach dem 10. Tastendruck ist die Eingabe beendet und die LED (a) blinkt für kurze Zeit schnell.
5. Batteriefachdeckel schließen.

Eine Funktionsprüfung durchführen!

Bei einer Fehlfunktion sind die Schritte 1-5 zu wiederholen.

Bild 6

Kanalbelegung

Nach dem manuellen Einstellen der Codierung sind die Tasten mit den Kanälen A-H vorprogrammiert (siehe Bild 6). Die Kanalunterscheidung A-H wird bei der Nutzung einer gemeinsamen Toranlage benötigt, wobei jeder Benutzer zusätzlich über einen eigenen Antrieb verfügt. Bei einer Einzelgarage wird im Normalfall Kanal A verwendet.

Bild 2

Auslesen der Codierung von der oberen Taste

1. Den Batteriefachdeckel (c) öffnen.
2. Den Resettaster (e) kurz betätigen, **(die Bedientasten nicht betätigen)**, die LED (a) leuchtet dann für 6 Sek. und erlischt anschließend, danach wird die eingestellte Codierung ausgegeben.
Ein einmaliges langes Blinken der LED (a) = Dip.-Schalter OFF = „0“,
ein zweimaliges kurzes Blinken der LED (a) = Dip.-Schalter ON = „1“.

EG-Herstellererklärung

Hersteller

Verkaufsgesellschaft KG, Upheider Weg 94-98, D-33803 Steinhagen

Produkt

Handsender für Torantriebe und Zubehör

Artikel-Bezeichnung	Artikel-Kennzeichnung	Geräte-typ	Frequenz
HS4	HS4-433,92	S361	433,92 MHz
HSM4	HSM4-433,92	S361	433,92 MHz

CE-Kennzeichen  0682



HS4	HS4-26,975	S850	26,975 MHz
HS4	HS4-26,995	S850	26,995 MHz
HS4	HS4-27,015	S850	27,015 MHz
HS4	HS4-27,455	S850	27,455 MHz
HSM4	HSM4-26,975	S850	26,975 MHz
HSM4	HSM4-26,995	S850	26,995 MHz
HSM4	HSM4-27,015	S850	27,015 MHz
HSM4	HSM4-27,455	S850	27,455 MHz

CE-Kennzeichen 0682

Intended for use in all EU countries, Norway, Switzerland and others.

Das oben bezeichnete Produkt entspricht aufgrund seiner Konzipierung und Bauart in der von uns in Verkehr gebrachten Ausführung den einschlägigen grundlegenden Anforderungen nachstehend aufgeführter Richtlinien. Bei einer nicht mit uns abgestimmten Änderung des Produktes verliert diese Erklärung ihre Gültigkeit.

Einschlägige Bestimmungen, denen das Produkt entspricht

Die Übereinstimmung des oben genannten Produkts mit den Vorschriften der Richtlinien gem. Artikel 3 der R&TTE-Richtlinien 1999/5/EG wurde nachgewiesen durch die Einhaltung folgender Normen:

HS4-433,92; HSM4-433,92 – ETS 300 683, EN 300 220-1

HS4-26,975; HS4-26,995; HS4-27,015; HS4-27,455; HSM4-26,975;

HSM4-26,995; HSM4-27,015; HSM4-27,455 – I-ETS 300 220

Steinhagen, den 08.01.2001



ppa. Axel Becker, Geschäftsleitung

Important information:

Keep hand-held remote control units away from children!

Hand-held remote controls should only be used by persons who have been properly instructed in how to operate remote control automatic door openers! Only use your remote control unit when the door or gate is in sight! Always program remote controls in direct vicinity of the automatic door opener.

Always use original parts and accessories with your remote controls.

- Keep remote control unit away from heat sources (sunlight!)
- Store in dry and clean place. Do not use under damp conditions.
Operating temperature range: -20 °C (-4 °F) to +60 °C (140 °F).

Neglecting to follow these instructions can damage your remote control unit or impair its functions!

Prevailing local conditions can influence the remote control's signal range.

Illustration 1

The remote control units type HS4 and HSM4 (operating: ≈ 27 MHz) replace types DH01 – DH04, DHM01 – DHM04.

Important:

Ensure that frequencies correspond.



Each remote control unit type HS/M is supplied with one 1024 different coding possibilities.

Illustration 2

Remote control types DH... and HS/M

- (a) LED
- (b) Control keys
- (c) Battery compartment lid
- (d) Battery
- (e) Reset key
- (f) Coding switch

When inserting batteries observe proper polarity!

Illustration 3

Transferring coding from operative remote control unit type DH...

- (g) Remote control type DH...
- (h) Remote control type HS/M

WARNING!

During coding transfer procedure the garage door may open when the transferring remote control is actuated, if the correspondingly programmed receiver is within signal range.

Important information:

Should there be no separate entrance to the garage any changes to or extension of the remote control programming must be carried out inside the garage.

Ensure that no-one and no objects are in the direct proximity of the garage door while programming remote control unit. ➤

1. Hold the remote control DH... (g) that is to transfer the coding (transferring unit) and the remote control unit that is to receive the coding (receiving unit) HS/M (h) directly next to each other.
2. Press desired key from transferring unit (g) and hold.
3. Immediately press the appropriate key of the receiving unit (h) and hold. The receiving unit LED flashes at a slow rate for 4 seconds and after successful coding transfer the flash intervals increase.
4. Release keys from both units.

Test function!

Should the remote control unit malfunction, repeat steps 1-4.

The transfer of a coding can be carried out for all double taper keys (channels E-H)

Important:

In the event that the you should release the under step 3 actuated key during the initial 4 seconds, the transfer procedure will be cut off.

Illustration 4

GTS40, GTD60, SupraMatic S/K (confer illustration) and industrial door control units without coding key, e.g. A100, A/B60, A/B300, A70 R Vario (not shown).

Programming can only be carried out **if there is only 1 DH... unit and it is defective.**

This procedure is necessary if there is no coding key or mechanism on the door opener drive or the electric controls for coding remote controls.



Procedure:

Use the setting pin (i) and press programming key (k) for approximately 2 seconds until display (l) flashes. Repeat this procedure with the remote control key found on the HS/M until display (l) flashes quickly. Coding is saved and the remote control is now ready for use.

Important:

To program sliding gate (EST), swing gate spindle drive (DSA), industrial gate controls without coding key and the receiver DEU101 - 104 follow the programming instructions found in the respective owner's manual.

Illustration 5

Electronic control unit or separate receiver
(DF01, DEU01, 02, 03 and 13-pole decoder).

Electronic control units equipped with a coding key:

- (m) Ten-fold coding key receiver
(coding key 1-5 ON and 6-10 OFF)
- (n) Five-fold coding key (set at channel A)

Five-fold coding key functions

(only 3-fold coding key with separate receiver)

1. Bridge-stop key
2. Accident protection programming
3. Setting to remote control key B
4. Setting to remote control key C
5. Setting to remote control key D



Illustration 2 and illustration 5

Programming of radio telecontrols if there is **only 1 DH... unit and it is defective** (for drives type GTS30, GTS35, GTD50, GTD55, GTO90, WTO100, WU100, WU200 and A85R equipped with 13-pole decoder).
Coding set manually on remote control unit type HS/M

1. Open battery compartment (c)
2. Press reset key (e), the LED (a) illuminates.
3. Immediately set desired coding, note that the upper key is programmed with the value "1" (coding key ON, jumper not separated) and the lower key has the value "0" (coding key OFF, jumper separated). The LED (a) darkens as soon as a key has been actuated.
Example: 1111100000 = 5 x upper key and then 5x lower key.
4. Programming ends with the 10th key actuation and the LED (a) flashes quickly for a few seconds.
5. Close battery compartment.

Test functions!

Should the unit malfunction, repeat steps 1-5.

Illustration 6

Channel loading

After manually setting coding the keys are pre-programmed to the channels A-H (confer illustration 6). The discrimination of channels A-H is necessary for use with a multiple party garage, in which each user has their own drive. Channel A is normally used with single-garage doors.



Illustration 2

Reading out upper key coding

1. Open battery compartment (c)
2. Press reset key (e) (**do not press any other keys**), the LED (a) illuminates for 6 seconds and darkens after which the programmed coding is read out. One long LED (a) flash = DIP switch OFF = "0", double LED (a) flash = DIP switch = "1".

EC Manufacturer's Declaration of Conformity

Manufacturer

Verkaufsgesellschaft KG, Upheider Weg 94-98, D-33803 Steinhagen

Product

Hand transmitters for door operators and accessories

Product description	Product identification	Device type	Frequency
HS4	HS4-433,92	S361	433,92 MHz
HSM4	HSM4-433,92	S361	433,92 MHz

CE label  0682



HS4	HS4-26,975	S850	26,975 MHz
HS4	HS4-26,995	S850	26,995 MHz
HS4	HS4-27,015	S850	27,015 MHz
HS4	HS4-27,455	S850	27,455 MHz
HSM4	HSM4-26,975	S850	26,975 MHz
HSM4	HSM4-26,995	S850	26,995 MHz
HSM4	HSM4-27,015	S850	27,015 MHz
HSM4	HSM4-27,455	S850	27,455 MHz

CE label  **0682** 

Intended for use in all EU countries, Norway, Switzerland and others.

The products described above comply, in their design and form, with the pertinent underlying requirements of the guidelines detailed below in the versions sold on the market. This declaration loses validity if changes are made to the product which we have not approved.

Pertinent provisions with which the product complies

Compliance of the products described above with the regulations laid down for the guidelines according to article 3 of the R&TTE Guidelines 1999/5/EC is demonstrated by the products' adherence to the following standards:

HS4-433,92; HSM4-433,92 – ETS 300 683, EN 300 220-1

HS4-26,975; HS4-26,995; HS4-27,015; HS4-27,455; HSM4-26,975;

HSM4-26,995; HSM4-27,015; HSM4-27,455 – I-ETS 300 220

Steinhagen, den 08/01/2001



ppa. Axel Becker, Managing Director

Remarques importantes!

Tenir les émetteurs hors de portée des enfants

Les émetteurs ne doivent être utilisés que par des personnes ayant été formées au fonctionnement d'une porte commandée à distance! La commande à distance ne doit être utilisée que lorsque la porte est dans votre champs de vision!

La programmation de la commande à distance doit toujours s'effectuer dans le garage et à proximité de la motorisation!

Pour la mise en service de la commande à distance, seules des pièces d'origine doivent être utilisées!

- Ne pas exposer directement les équipements aux rayons du soleil!
- Protéger l'émetteur contre l'humidité et la poussière.
Plage de température d'utilisation: -20 °C à + 60 °C.

La non-observation de ces consignes peut conduire à une infiltration d'humidité entravant le fonctionnement!

Les conditions locales peuvent avoir une influence sur la portée de la commande à distance!

ill. 1

Les émetteurs manuels HS4 et HSM4 avec la fréquence ≈ 27 MHz remplacent les types d'émetteurs manuels en service jusqu'à présent DH01 – DH04, DHM01 – DHM04.



Remarque:

La fréquence doit concorder.

Chaque émetteur manuel HS/M sera livré avec un codage différent programmé en usine parmi 1024 possibilités différentes.

ill. 2

Emetteur manuel DH...et HS/M

- (a) Témoïn lumineux (LED)
- (b) Touches de fonction
- (c) Couvercle du compartiment à pile
- (d) Pile
- (e) Touche reset
- (f) Interrupteur de codage

Tenir compte de la polarité lors de la mise en place de la pile.

ill. 3

Apprentissage d'un code à partir d'un émetteur manuel DH... en état de marche.

- (g) Emetteur manuel DH
- (h) Emetteur manuel HS/M

ATTENTION!

Lors du processus d'apprentissage, un mouvement de porte peut être déclenché par la manipulation de l'émetteur «enseignant» si un récepteur programmé en conséquence se trouve à proximité!

Remarque:

Si le garage ne dispose pas de deuxième accès, toutes les extensions et modifications de programmation doivent s'effectuer à l'intérieur du garage.

Lors de la programmation et de l'extension de la commande à distance, veiller à ce qu'aucune personne ou objet ne se trouve sur le trajet de la porte.

1. Placer l'émetteur chargé de «transmettre» le code (émetteur «enseignant») DH...**(g)** à proximité de l'émetteur «élève» HS/M **(h)**.
2. Appuyer sur la touche désirée de l'émetteur enseignant **(g)** et la maintenir enfoncée.
3. Immédiatement après, appuyer sur la touche à paramétrer désirée de l'émetteur «élève» **(h)** et la maintenir enfoncée – Le témoin lumineux de cet émetteur clignote d'abord lentement pendant 4 sec. puis plus rapidement si le paramétrage est réussi.
4. Relâcher les touches des deux émetteurs.

Effectuer un contrôle de fonctionnement!

En cas de fonctionnement incorrect, répéter les étapes 1 à 4

L'apprentissage d'un code peut aussi être effectué pour toutes les touches doubles (canaux E-H).

Remarque:

Si la touche de l'émetteur «élève» est relâchée pendant le clignotement lent, l'apprentissage sera interrompu.



ill. 4

GTS40, GTD60, SupraMatic S/K (voir l'illustration) et les commandes de portes industrielles sans interrupteur de codage, par ex.: A100, A/B60, A/B300, A70 R Vario (non-illustré).

Programmation des commandes à distance , **si un seul émetteur DH... est disponible et si celui-ci est défectueux.**

Ceci est indispensable s'il n'y a pas d'interrupteur de codage sur la motorisation ou sur la commande électronique pour le codage de la commande à distance.

Façon de procéder:

Prenez l'outil de réglage (i) et activez la touche de programmation (k) pendant 2 sec. env. jusqu'à ce que l'indicateur (l) clignote. Activez alors la touche correspondante de l'émetteur manuel HS/M jusqu'à ce que l'indicateur (l) clignote rapidement. Le codage est alors enregistré et le fonctionnement par commande à distance est possible.

Remarque:

Pour les portes d'entrées coulissantes (EST), les portes pivotantes à entraînement par vis sans fin (DSA), les commandes de portes industrielles sans interrupteur de codage et les récepteurs DEU101-104, procédez à la programmation conformément aux instructions de service de la commande ou du récepteur.

ill. 5

Unité de commande électronique ou récepteur à part (DF01, DEU01, 02, 03, et décodeur 13 pol.)



Unité de commande électronique avec un interrupteur pour le codage de la commande à distance

- (m) Récepteur de l'interrupteur de codage décuple
(interrupteur de codage 1-5 ON et 6-10 OFF)
- (n) Interrupteur de codage quintuple (réglé sur canal A)

Fonctions de l'interrupteur de codage quintuple

(Interrupteur de codage triple seulement en cas de récepteur à part)

1. Ponts touche arrêt
2. Programmation de sécurité anti-accident
3. Réglage sur émetteur manuel touche B
4. Réglage sur émetteur manuel touche C
5. Réglage sur émetteur manuel touche D

ill. 2 et ill. 5

Programmer la commande à distance, **uniquement si 1 seul DH...est disponible et si celui-ci est défectueux** (pour les motorisations GTS30, GTS35, GTD50, GTD55, GTO90, WTO100, WU100, WU200 et A85R avec un décodeur 13 pol.).

Réglage manuel du codage sur l'émetteur manuel HS/M.

1. Ouvrir le couvercle du compartiment à pile (c)
2. Activer brièvement la touche reset (e), le témoin lumineux (a) s'allume.
3. Immédiatement après, régler le code désiré, alors que la touche supérieure correspond à la valeur 1 (interrupteur de codage sur ON, le pont de codage intact) et la touche inférieure correspond à la valeur 0 (interrupteur de codage sur OFF, le pont de codage rompu). En activant une touche de fonction, le témoin lumineux (a) s'éteint.

Ex.: 1111100000 = actionner l'une après l'autre 5 x la touche supérieure puis 5 x la touche inférieure.



4. Après avoir activé la touche pour la dixième fois, l'entrée d'information est terminée et le témoin lumineux (a) clignote rapidement un bref instant.
5. Refermer le couvercle du compartiment à pile

Effectuer un contrôle de fonctionnement!

En cas de fonctionnement incorrect, répéter les étapes 1 à 5.

ill. 6

Chargement de canal

Après le réglage manuel du codage, les touches sont préprogrammées avec les canaux A-H (voir ill. 6). La différence de canal A-H est nécessaire lors de l'utilisation d'un portail commun, bien que chaque utilisateur dispose en plus d'une motorisation propre. Pour un garage unique, le canal A est en général utilisé.

ill.2

Lecture du code à partir de la touche supérieure

1. Ouvrir le couvercle du compartiment à pile (c).
2. Activer brièvement la touche reset (e), **(ne pas activer les touches de fonction)**, le témoin lumineux (a) s'allume pour 6 secondes puis s'éteint, ensuite le code réglé sera sélectionné. Le témoin lumineux (a) clignote longtemps une fois = interrupteur dip. OFF = «0», le témoin lumineux (a) clignote brièvement deux fois = interrupteur dip. ON = «1».



Déclaration CE du fabricant

Le constructeur

Verkaufsgesellschaft KG, Upheider Weg 94-98, D-33803 Steinhagen

Produit

Emetteur pour motorisations de porte et accessoires


Description de l'article	Référence de l'article	Type d'appareil	Fréquence
HS4	HS4-433,92	S361	433,92 MHz
HSM4	HSM4-433,92	S361	433,92 MHz

Label CE  0682

HS4	HS4-26,975	S850	26,975 MHz
HS4	HS4-26,995	S850	26,995 MHz
HS4	HS4-27,015	S850	27,015 MHz
HS4	HS4-27,455	S850	27,455 MHz
HSM4	HSM4-26,975	S850	26,975 MHz
HSM4	HSM4-26,995	S850	26,995 MHz
HSM4	HSM4-27,015	S850	27,015 MHz
HSM4	HSM4-27,455	S850	27,455 MHz

Label CE  0682 

Intended for use in all EU countries, Norway, Switzerland and others.

Par sa conception et par la version réalisée et commercialisée, le produit décrit ci-dessus correspond aux exigences fondamentales des directives énumérées ci-dessous. Cette déclaration perdrait sa validité en cas de modification du produit sans notre aval. 

Dispositions en vigueur auxquelles le produit satisfait

La conformité des produits cités ci-dessus aux prescriptions des directives conformément à l'article 3 des directives R & TTE 1999/5/CE est prouvée par le respect des normes suivantes:

HS4-433,92; HSM4-433,92 – ETS 300 683, EN 300 220-1

HS4-26,975; HS4-26,995; HS4-27,015; HS4-27,455; HSM4-26,975;

HSM4-26,995; HSM4-27,015; HSM4-27,455 – I-ETS 300 220

Steinhagen, le 08.01.2001



p.o. Axel Becker, Direction de l'entreprise

Belangrijke aanwijzingen

Handzenders horen niet thuis in kinderhanden!

Handzenders mogen alleen worden gebruikt door personen die vertrouwd zijn met de werkwijze van de op afstand bediende deurinstallatie!

Gebruik de afstandsbediening altijd binnen oogcontact met de deur!

Programmeer de afstandsbediening altijd in de garage vlak bij de aandrijving!

Gebruik uitsluitend de originele onderdelen voor de ingebruikname van de afstandsbediening!

- Bescherm het apparaat tegen direct zonlicht!
- Bescherm de handzender tegen vocht en stof.
Temperatuurbereik: -20 °C tot +60 °C.

Als deze aanwijzingen niet worden opgevolgd, kan de werking van het apparaat worden belemmerd door binnendringend vocht!

De plaatselijke omstandigheden kunnen de reikwijdte van de afstandsbediening beïnvloeden!

Afbeelding 1

De handzenders HS4 en HSM4 met de frequentie ≈ 27 MHz vervangen de oudere handzendertypes DH01 – DH04, DHM01 – DHM04.

Aanwijzing:

De frequenties moeten overeenstemmen.



Elke handzender HS/M wordt door de fabriek uitgeleverd met een eigen codering die wordt gekozen uit 1024 mogelijkheden.

Afbeelding 2

Handzenders DH... en HS/M

- (a) LED
- (b) Bedieningstoetsen
- (c) Deksel batterijvak
- (d) Batterij
- (e) Reset-toets
- (f) Codeerschakelaar

Let bij het plaatsen van de batterij op de juiste polariteit.

Afbeelding 3

Leren van een codering door functionerende handzenders DH...

- (g) Handzender DH
- (h) Handzender HS/M

OPGELET!

Tijdens het leerproces kan bij de activering van de doorgeefzender een deurbeweging worden gestart als zich in de buurt een daarop geprogrammeerde ontvanger bevindt!

Aanwijzing:

Als er geen separate toegang tot de garage voorhanden is, moet elke programmawijziging of -uitbreiding in de garage worden doorgevoerd. Let er bij de programmering en uitbreiding van de afstands-bediening op dat zich geen personen of voorwerpen in het bewegingsbereik van de deur bevinden. ➤

1. Houd de zender die de code moet "doorgeven" (doorgeefzender) DH... (g) en de zender die de code moet leren (leerzender) HS/M (h) direct naast elkaar.
2. Druk de gewenste toets van de doorgeefzender (g) in en houd deze ingedrukt.
3. Druk direct daarna de gewenste "leertoets" van de leerzender (h) in en houd deze ingedrukt - het LED van de leerzender knippert eerst 4 seconden langzaam en gaat bij een succesvol leerproces sneller knipperen.
4. Laat de toetsen van de doorgeefzender en van de leerzender los.

Controleer de werking!

Bij foutieve werking herhaalt u stap 1 - 4.

Het leren van een codering kan ook worden uitgevoerd voor alle dubbele toetsen (kanalen E-H)

Aanwijzing:

Het leerproces wordt onderbroken als de toets van de leerzender wordt losgelaten tijdens het langzame knipperen.

Afbeelding 4

GTS40, GTD60, SupraMatic S/K (zie afbeelding) en besturingen zonder codeerschakelaar voor industriepoorten, bijv.: A100, A/B60, A/B300, A70 R Vario (niet afgebeeld).

Programmering van de afstandsbediening, **als slechts 1 DH... voorhanden en deze defect is.**



Dit is vereist als zich aan de aandrijving of aan de elektronische besturing geen codeerschakelaars bevinden voor de codering van de afstandsbediening.

Handelwijze:

Neem de instellingspen (i) en druk hiermee de programmeertoets (k) ca. 2 seconden in totdat de indicator (I) knippert. Bedien nu de betreffende toets van de handzender HS/M totdat de indicator (I) snel knippert. De codering is nu opgeslagen en de deur- of poortbesturing kan op afstand bediend worden.

Aanwijzing:

Bij een inrit-schuifpoort (ISP), draai-poort-spilaandrijvingen (DSA), besturingen zonder codeerschakelaar voor industriepoorten en bij ontvangers DEU101-104 geschiedt de programmering van de besturing resp. van de ontvanger aan de hand van de betreffende handleiding voor de ingebruikname.

Afbeelding 5

Elektronische besturingseenheid of separate ontvanger (DF01, DEU01, 02, 03 en 13- pol. decodeerapparaat).

Elektronische besturingseenheid met codeerschakelaar voor de codering van de afstandsbediening

- (m) 10-voudige codeerschakelaar ontvanger
(codeerschakelaar) 1-5 ON en 6-10 OFF
- (n) 5-voudige codeerschakelaar (afgestemd op kanaal A)

Functies van de 5-voudige codeerschakelaar
(slechts 3-voudige codeerschakelaar bij separate ontvanger)

1. Overbruggen Stop Toets
2. Programmering veiligheidsbesturing (ongevallenpreventie)
3. Instelling op handzender toets B
4. Instelling op handzender toets C
5. Instelling op handzender toets D

Afbeeldingen 2 en 5

Programmering van de afstandsbediening, **indien slechts 1 DH...**

voorhanden en deze defect is (voor de aandrijvingen GTS30, GTS35, GTD50, GTD55, GTO90, WTO100, WU100, WU200 en A85R met 13-polig decodeerapparaat).

Handmatig instellen van de codering aan handzender HS/M.

1. Batterijvakje (c) openen
2. Reset-toets (e) even indrukken, LED (a) brandt
3. Direct daarna de gewenste codering instellen, waarbij de bovenste toets correspondeert met de waarde 1 (codeerschakelaar ON, overbrugging niet onderbroken) en de onderste toets met de waarde 0 (codeerschakelaar OFF, overbrugging onderbroken). Als een bedieningstoets wordt ingedrukt, dooft LED (a).
Voorbeeld: 1111100000 = 5 x bovenste toets en daarna 5 x onderste toets na elkaar bedienen.
4. Na de 10e toetsdruk is de invoer voltooid en LED (a) knippert even heel snel.
5. Deksel van batterijvakje sluiten
Werking controleren!

Bij onjuiste werking de stappen 1-5 herhalen.



Afbeelding 6

Indeling kanalen

Na de eerste handmatige instelling van de codering zijn de toetsen met de kanalen A-H voorgeprogrammeerd (zie afbeelding 6). Het onderscheid tussen de kanalen A-H is nodig bij het gebruik van een gemeenschappelijke poort, waarbij iedere gebruiker bovendien over een eigen aandrijving beschikt. Bij een afzonderlijke garage wordt gewoonlijk kanaal A gebruikt.

Afbeelding 2

Lezen van de codering van de bovenste toets

1. Deksel van batterij vakje (c) openen.
2. Reset-toets (e) even indrukken, **(bedieningstoetsen niet indrukken)**, LED (a) brandt 6 seconden lang en dooft dan. Daarna wordt de ingestelde codering aangegeven. Eenmaal lang knipperen van LED (a) = DIP-schakelaar OFF = "0", tweemaal kort knipperen van LED (a) = DIP-schakelaar ON = "1".

EG-verklaring van de fabrikant

Fabrikant

Verkaufsgesellschaft KG, Upheider Weg 94-98, D-33803 Steinhagen

Product

Handzender voor deuraandrijving en toebehoren

Artikel-benaming	Artikel-identificatie	Toestel-type	Frequentie
HS4	HS4-433,92	S361	433,92 MHz
HSM4	HSM4-433,92	S361	433,92 MHz

CE-kenteken  0682



HS4	HS4-26,975	S850	26,975 MHz
HS4	HS4-26,995	S850	26,995 MHz
HS4	HS4-27,015	S850	27,015 MHz
HS4	HS4-27,455	S850	27,455 MHz
HSM4	HSM4-26,975	S850	26,975 MHz
HSM4	HSM4-26,995	S850	26,995 MHz
HSM4	HSM4-27,015	S850	27,015 MHz
HSM4	HSM4-27,455	S850	27,455 MHz

CE-kenteken  0682 

Intended for use in all EU countries, Norway, Switzerland and others.

Het hierboven beschreven product beantwoordt, op basis van zijn ontwerp en bouwwijze en in de door ons in omloop gebrachte uitvoering, aan de desbetreffende fundamentele eisen van de hieronder aangehaalde richtlijnen. Bij een wijziging van het product, die niet met ons werd afgesproken, vervalt de geldigheid van deze verklaring.

Betrokken bepalingen, waaraan het product voldoet

De overeenstemming van het hierboven genoemde product met de voorschriften van de richtlijnen, volgens artikel 3 van de R&TTE-richtlijn 1999/5/EG wordt aangetoond door de naleving van de volgende normen:

HS4-433,92; HSM4-433,92 – ETS 300 683, EN 300 220-1

HS4-26,975; HS4-26,995; HS4-27,015; HS4-27,455; HSM4-26,975;

HSM4-26,995; HSM4-27,015; HSM4-27,455 – I-ETS 300 220

Steinhagen, 08.01.2001



p.p. Axel Becker, Bedrijfsleiding

Avvertenza importante!

Custodire il radiotrasmittitore portatile al di fuori della portata dei bambini

I radiotrasmittitori portatili devono essere utilizzati solamente da persone al corrente delle funzioni di telecomando dell'impianto porta. L'uso del telecomando va eseguito a contatto visivo con la porta!

Eseguire la programmazione del telecomando sempre nel garage e nelle vicinanze del sistema di azionamento!

Per la messa in funzione del telecomando si devono usare esclusivamente componenti originali!

- Proteggere l'apparecchio dalla diretta esposizione ai raggi!
- Proteggere il telecomando da umidità e polvere. Limiti di temperatura: -20 °C fino a +60 °C.

La non osservanza può causare disturbi di funzionamento in seguito alla penetrazione di umidità!

Le circostanze locali possono influire sul raggio d'azione del telecomando!

Illustrazione 1

I radiotrasmittitori portatili HS4 e HSM4 con la frequenza ≈ 27 MHz sostituiscono i tipi di radiotrasmittitori portatili DHO1, DHO4, DHMO1 e DHMO4 finora reperibili.



Avvertenza:

La frequenza deve corrispondere adeguatamente.

Ogni radiotrasmittitore portatile HS/M viene consegnato dalla fabbrica con uno dei 1024 diversi codici di possibilità.

Illustrazione 2

Radiotrasmittitore portatile DH... e HS/M

- (a) LED
- (b) tasti di comando
- (c) coperchio alloggiamento batteria
- (d) batteria
- (e) tasto reset
- (f) commutatore di codice

Nell'introdurre la batteria fare attenzione alla giusta polarità.

Illustrazione 3

Apprendimento di un codice del radiotrasmittitore portatile DH... in fase di funzione.

- (g) radiotrasmittitore portatile DH
- (h) radiotrasmittitore portatile HS/M

ATTENZIONE!

Durante il processo di apprendimento, può essere attivato un movimento della porta tramite l'azionamento del radiotrasmittitore se un ricevitore su di esso programmato si trova nelle zone adiacenti.



Avvertenza:

Non disponendo di un accesso separato al garage, si può eseguire ogni modifica o ampliamento di programmazione nell'ambito del garage stesso.

Nella programmazione e nell'ampliamento del telecomando si deve fare attenzione a che nel raggio di azione della porta non si trovino persone o oggetti.

1. Il radiotrasmittitore, che trasmette il codice „insegnamento“ (trasmissione) DH... (g) ed radiotrasmittitore che trasmette il codice „apprendere“ (apprendimento) HS/M (h), devono essere disposti direttamente l'uno accanto all'altro.
2. Tenere premuto il tasto del radiotrasmittitore (g).
3. Subito dopo, tenere premuto il tasto di apprendimento desiderato del trasmettitore di apprendimento (h). Il LED del tasto del trasmettitore di apprendimento si illumina ad intermittenza prima per 4 secondi lentamente, per poi illuminarsi ad intermittenza rapida dopo il riuscito processo di apprendimento.
4. Rilasciare ora il tasto della trasmissione di apprendimento.

Effettuare ora un controllo del funzionamento!

In caso di funzionamento erraneo, ripetere il procedimento 1-4.

L'apprendimento di una codifica può avvenire anche per tutti i doppi tasti (canali E-H).

Avvertenza:

Se durante l'intermittenza luminosa lenta viene rilasciato il tasto del trasmettitore di apprendimento, il processo di apprendimento viene interrotto.



Illustrazione 4

GTS40, GTD60, SupraMatic S/K (vedi configurazione) e comandi di porte industriali senza commutatore di codice es.: A100, A/B60, A/B300, A70R Vario (non illustrati).

Programmazione del radiotelecomando, **solamente nella disponibilità di un solo modulo DH... e questi si presentasse difettoso.**

Questo è necessario quando al sistema di azionamento o al comando elettronico non sono disponibili commutatori di codice per la codifica del radiotelecomando.

Modo di procedere:

Azionare i tasti di programmazione (k) con uno stilo di regolazione (i) per circa 2 secondi, fino a che l'indicatore (I) si illumina ad intermittenza.

Azionare ora il tasto del rispettivo radiotrasmettitore portatile HS/M, fino a che l'indicatore (I) si illumina ad intermittenza rapida. La codifica è ora memorizzata, la funzione di telecomando è ora disponibile per il servizio.

Avvertenza:

Nella porta di accesso a spinta (EST), sistema di azionamento a fuso per porte girevoli (DSA), nei telecomandi per porte industriali non provvisti di commutatore di codice e ricevitore DEU101-104, è necessario utilizzare la programmazione in base alle istruzioni per la messa in funzione del telecomando ovvero del radioricevitore.

Illustrazione 5

Unità di comando elettronica oppure ricevitore separato (DF01, DEU01, = 2, 03 e decodificatore a 13 poli)



Unità di comando elettronica con commutatore di codice per la codifica del radiotelecomando.

- (m) ricevitore commutatore di codice a 10 posizioni
(commutatore di codice 1-5 ON e 6-10 OFF)
- (n) commutatore di codice a 5 posizioni (regolato sul canale A)

Funzioni del commutatore di codice a 5 posizioni

(a radiorecettore separato, solo commutatore di codice a 3 posizioni)

1. tasto di arresto a ponte
2. programmazione di protezione da incidenti
3. regolazione su radiotrasmettitore portatile tasto B
4. regolazione su radiotrasmettitore portatile tasto C
5. regolazione su radiotrasmettitore portatile tasto D

Illustrazioni 2 e 5

Programmazione del radiotelecomando, **solamente nella disponibilità di un solo modulo DH... e questi si presentasse difettoso** (per i sistemi di azionamento GTS30, GTS35, GTD50, GTO90, WTO100, WU100, WU200 e AB5R con decodificatore a 13 poli). Regolazione manuale della codifica nel radiotrasmettitore portatile HS/M.

1. aprire l'alloggiamento della batteria (c)
2. azionare brevemente il tasto reset (e), il LED (a) si illumina.
3. regolare subito dopo la codifica desiderata, a cui corrispondono i tasti del valore 1 superiore (commutatore di codice ON che non separa il cavo di ponte) e il tasto del valore 0 inferiore (commutatore di codice OFF, che separa il cavo di ponte). Azionando un tasto di comando, si spegne il LED (a).

Es.: 1111100000 = 5 x tasti superiori e dopodiché 5 x tasti inferiori azionati l'uno dopo l'altro.



4. Dopo la decima pressione del tasto l'immissione è terminata e il LED (a) si illumina brevemente ad intermittenza rapida.
5. Chiudere l'alloggiamento della batteria.

Eeguire il controllo di funzionamento!

In caso di funzionamento erraneo, ripetere i procedimenti 1-5.

Illustrazione 6

Occupazione del canale

Dopo la regolazione manuale della codifica, i canali A-H sono preprogrammati (vedi illustrazione 6).

La differenziazione dei canali A-H sarà necessaria nell'uso di un impianto di porta comunitario, dove ogni utente dispone di un proprio sistema di azionamento supplementare. In un garage di utenza singola viene applicato normalmente il canale A.

Illustrazione 2

Letture della codifica dal tasto superiore

1. aprire l'alloggiamento batterie (c).
2. azionare brevemente il tasto reset (e), **(non azionare i tasti di comando)**, il LED (a) si illumina per 6 secondi per poi spegnersi, dopodiché viene data la codifica regolata. Una sola lunga intermittenza del LED (a) = commutatore abbassato OFF = „0“, due brevi intermittenze del LED (a) = commutatore abbassato ON = „1“.



Dichiarazione CE del produttore

Produttore

Verkaufsgesellschaft KG, Upheider Weg 94-98, D-33803 Steinhagen

Prodotto

Telecomando per motorizzazioni di porte e accessori

Nome dell'articolo	Sigla dell'articolo	Modello apparecchio	Frequenza
HS4	HS4-433,92	S361	433,92 MHz
HSM4	HSM4-433,92	S361	433,92 MHz

Marcatura CE  0682

HS4	HS4-26,975	S850	26,975 MHz
HS4	HS4-26,995	S850	26,995 MHz
HS4	HS4-27,015	S850	27,015 MHz
HS4	HS4-27,455	S850	27,455 MHz
HSM4	HSM4-26,975	S850	26,975 MHz
HSM4	HSM4-26,995	S850	26,995 MHz
HSM4	HSM4-27,015	S850	27,015 MHz
HSM4	HSM4-27,455	S850	27,455 MHz

Marcatura CE  0682 

Intended for use in all EU countries, Norway, Switzerland and others.

Il prodotto sopra indicato, nella struttura, nel tipo e nella versione da noi messa in circolazione, è conforme ai requisiti fondamentali prescritti nelle seguenti direttive. La presente dichiarazione perde validità qualora il prodotto sia stato modificato senza la nostra espressa approvazione. ➤

Direttive alle quali corrisponde il prodotto

La conformità del prodotto summenzionato ai requisiti ai sensi dell'art. 3 delle Direttive R&TTE 1999/5/CE è stata dimostrata attraverso l'osservanza delle seguenti norme:

HS4-433,92; HSM4-433,92 – ETS 300 683, EN 300 220-1

HS4-26,975; HS4-26,995; HS4-27,015; HS4-27,455; HSM4-26,975;

HSM4-26,995; HSM4-27,015; HSM4-27,455 – I-ETS 300 220

Steinhagen, li 08/01/2001



ppa. Axel Becker, Direzione



¡Avisos importantes!

Mantener el transmisor manual alejado del alcance de los niños

¡Los transmisores manuales sólo deben utilizarlos personas que están instruidas en el modo de funcionamiento de la instalación de puertas/portones teledirigidos!

¡Usar el mando a distancia estando en contacto visual con la puerta!

¡Realizar siempre la programación del mando a distancia en el garaje cerca del accionamiento!

¡Para la puesta en servicio del mando a distancia, deben usarse únicamente las piezas originales!

- ¡Proteger los aparatos de los rayos directos de sol!
- Proteger el transmisor manual contra la humedad y el polvo. Gama de temperatura: -20 °C hasta +60 °C

¡En caso de incumplimiento, el funcionamiento puede verse menoscabado debido a la penetración de humedad!

¡Las circunstancias locales pueden tener influencia en el radio de alcance del mando a distancia!

Figura 1

Los transmisores manuales HS4 y HSM4 con la frecuencia ≈ 27 MHz sustituyen a los tipos de transmisores DH01 – DH04, DHM01 – DHM04.

Nota:

La frecuencia tiene que coincidir.

Cada transmisor manual HS/M sale de fábrica con una codificación de 1024 posibilidades diferentes.

Figura 2

Transmisor DH... y HS/M

- (a) piloto LED
- (b) teclas de mando
- (c) tapa del compartimento de pilas
- (d) pila
- (e) tecla de reset
- (f) codificador

Al colocar la pila, cuidar de la polarización correcta.

Figura 3

Cómo codificar un transmisor manual HS funcionable...

- (g) Transmisor manual DH
- (h) Transmisor manual HS/M

¡ATENCIÓN!

Durante el proceso de aprendizaje, la puerta puede ponerse en marcha al accionar el emisor maestro, si se encuentra cerca de un receptor programado al respecto.

Nota:

Si no hay ninguna entrada al garaje separada, entonces cada cambio o ampliación de las programaciones deben realizarse dentro del garaje.

En la programación y ampliación del mando a distancia ha de tenerse en cuenta que no se encuentren personas u objetos dentro del radio de acción de la puerta. ►

1. Poner directamente uno junto al otro el emisor que deba „enseñar“ el código (emisor maestro) DH... (g) y el emisor que deba aprender el código (emisor alumno) HS/M (h).
2. Pulsar la tecla deseada del emisor maestro (g) y mantenerla pulsada.
3. Pulsar inmediatamente después la tecla deseada que deba aprender el emisor alumno (h) y mantenerla pulsada. El LED del emisor alumno centellea primero durante 4 seg. lentamente y comienza a centellear rápidamente, si el proceso ha tenido éxito.
4. Soltar las teclas de ambos emisores.

¡Realizar un examen de control!

En caso de fallo: repetir los pasos 1-4.

El aprendizaje de un código también puede realizarse para todas las teclas dobles (canales E-H).

Nota:

Si se suelta la tecla del emisor alumno durante el centelleo lento, el proceso se interrumpe.

Figura 4

GTS40, GTD60, SupraMatic S/K (ver figura) y controles para portones industriales sin interruptor codificador p. ej.: A100, A/B60, A/B300, A70 R Vario (sin figura)

Programación del radiotelemando, **si sólo se tiene un emisor DH... y está defectuoso.**

Esto es necesario, si en el accionamiento o en el control electrónico no hay un interruptor codificador para la codificación del radiotelemando. ➤

Modo de proceder:

Coger el puntero de ajuste (i) y accionar con él la tecla de programación (k) durante unos 2 seg., hasta que la indicación (l) centellee. Ahora accionar la tecla correspondiente del transmisor manual HS/M, hasta que la indicación (l) centellee rápidamente. La codificación está ahora memorizada, es posible el servicio por mando a distancia.

Nota:

En caso de un portón corredizo de entrada (EST), de accionamientos de husillo para portones giratorios (DSA), de controles para portones industriales sin interruptor codificador y de receptores DEU101-104, realice la programación según el manual de puesta en servicio del control o del receptor.

Figura 5

Unidad de mando electrónica o receptor separado (DF01, DEU01, 01, 03 y decodificador de 13 polos)

Unidad de mando electrónica con interruptor codificador para la codificación del radiotelemando

- (m) Receptor con codificador de 10 pos. (1-5 ON y 6-10 OFF)
- (n) Codificador de 5 pos. (ajustado al canal A)

Funciones del codificador de 5 posiciones
(sólo codificador triple con receptor separado)

1. Puentes tecla parada
2. Programación de prevención de accidente
3. Ajuste a transmisor manual tecla B
4. Ajuste a transmisor manual tecla C
5. Ajuste a transmisor manual tecla D



Figura 2 y figura 5

Programación del radiotelemando, **si sólo hay 1 emisor DH... y está defectuoso** (para los accionamientos GTS30, GTS35, GTD50, GTD55, GTO90, WTO100, WU100, WU200 y A85R con decodificador de 13 polos).
Ajuste manual de la codificación en el transmisor manual HS/M

1. Abrir el compartimento de pilas (c)
2. Pulsar brevemente la tecla reset (e), se ilumina el piloto (a)
3. Ajustar la codificación deseada inmediatamente después, teniendo la tecla superior el valor 1 (codificador ON, puente sin separar) y la tecla inferior el valor 0 (codificador OFF, puente separado). Al accionar una tecla de mando, el piloto (a) se apaga. Ej.: 1111100000 = apretar consecutivamente 5 veces la tecla superior y después 5 veces la tecla inferior.
4. Después de apretar la tecla 10 veces, la entrada ha finalizado y el piloto (a) centellea rápidamente durante corto tiempo.
5. Cerrar la tapa de las pilas.

¡Realizar un control de funcionamiento!

En caso de fallo: repetir los pasos 1-5.

Figura 6

Ocupación de canales

Después del ajuste manual de la codificación, las teclas con los canales A-H están programadas previamente (ver figura 6).

La diferenciación de canales A-H es necesario en el uso de una instalación común de puertas, disponiendo cada usuario de un accionamiento propio. Para un garaje solo se usa en un caso normal el canal A.

Figura 2

Leer la codificación de la tecla superior

1. Abrir el compartimento de pilas (c)
2. Pulsar brevemente la tecla reset (e), **(no pulsar las teclas de mando)** el piloto (a) luce durante 6 seg. y se apaga, después se emite la codificación ajustada. Un centelleo largo del piloto (a) = interruptor DIP OFF = „0“, dos centelleos cortos del piloto (a) = interruptor DIP ON = „1“,

Declaración CE del fabricante

Fabricante

Verkaufsgesellschaft KG, Upheider Weg 94-98, D-33803 Steinhagen

Producto

Emisores manuales para automatismos de puertas y accesorios

Denominación del artículo	Identificación del artículo	Modelo de aparato	Frecuencia
HS4	HS4-433,92	S361	433,92 MHz
HSM4	HSM4-433,92	S361	433,92 MHz

Marca CE  0682



HS4	HS4-26,975	S850	26,975 MHz
HS4	HS4-26,995	S850	26,995 MHz
HS4	HS4-27,015	S850	27,015 MHz
HS4	HS4-27,455	S850	27,455 MHz
HSM4	HSM4-26,975	S850	26,975 MHz
HSM4	HSM4-26,995	S850	26,995 MHz
HSM4	HSM4-27,015	S850	27,015 MHz
HSM4	HSM4-27,455	S850	27,455 MHz

Marca CE  **0682** 

Intended for use in all EU countries, Norway, Switzerland and others.

El producto arriba descrito se corresponde, debido a su concepción y forma de fabricación en la versión puesta en circulación por nosotros, con los requisitos fundamentales correspondientes de las directivas citadas a continuación. Esta declaración pierde su validez en caso de realizarse una modificación del producto no acordada con nosotros.

Prescripciones correspondientes que cumple el producto

La concordancia de los productos arriba citados con las prescripciones de las directivas según el Artículo 3 de las directivas R&TTE 1999/5/CE se demuestra mediante el cumplimiento de las siguientes normas:

HS4-433,92; HSM4-433,92 – ETS 300 683, EN 300 220-1

HS4-26,975; HS4-26,995; HS4-27,015; HS4-27,455; HSM4-26,975;

HSM4-26,995; HSM4-27,015; HSM4-27,455 – I-ETS 300 220

Steinhagen, 08.01.2001



p.p. Axel Becker, Dirección

OBS viktigt!

Handsändare är ingen leksak för barn

Handsändare får endast användas av personer som är väl insatta i hur fjärrstärda portanläggningar fungerar! Man ska endast aktivera fjärrstyrningen om porten är i synhåll!

Fjärrstyrningens ska alltid programmeras i garaget i närheten av drivanordningen!

Det är endast tillåtet att använda originaldelar för idrifttagandet av fjärrstyrningen!

- Skydda apparaten för direkt sol!
- Skydda handsändare för fukt och damm.
Temperaturområde: -20 °C till +60 °C

Om detta inte beaktas kan funktionen påverkas genom att fukt tränger in i apparaten!

Den lokala situationen resp. omgivningen kan påverka fjärrstyrningens räckvidd!

Figur 1

Handsändarna HS4 och HSM4 med en frekvens på ≈ 27 MHz ersätter handsändaretyperna DH01 – DH04, DHM01 – DHM04.

OBS:

Frekvensen måste stämma överens.

Varje handsändare HS/M levereras med en egen kod, som motsvarar en av 1024 olika möjligheter.

Figur 2

Handsändare DH ... och HS/M

- (a) LED
- (b) Manöverknappar
- (c) Batterifackets lock
- (d) Batteri
- (e) Reset-knapp
- (f) Koderingsbrytare

Observera polerna när du lägger i batteriet.

Figur 3

Övertagande av en kod från den funktionsdugliga handsändaren DH ...

- (g) Handsändare DH
- (h) Handsändare HS/M

SE UPP!

Under själva programmeringen (övertagandet av koden) kan en portrörelse utlösas om man aktiverar sändaren som ska över- lämna koden och om en mottagare finns i närheten som är programmerad på denna kod.

OBS:

Om det inte finns någon separat ingång till garaget ska all programmering, både ändringar och kompletteringar, ske i garaget.

När man programmerar resp. komplettering fjärrstyrningen är det viktigt, att inga personer uppehåller sig i portens rörelseområde och att inga föremål blockerar porten.

1. Håll sändaren som ska 'överlämna' koden (den givande sändaren) DH ... (g) och sändaren som ska 'ta emot' koden (den mottagande sändaren) direkt intill varandra.
2. Tryck den önskade knappen på den givande sändaren (g) och håll den nertryckt.
3. Tryck sedan direkt i anslutning den önskade knappen på den mottagande sändaren (h) och håll även den nertryckt - LED på den mottagande sändaren blinkar först långsamt i 4 sek. och blinkar sedan snabbare när koden har 'överlämnats'.
4. Nu släpper du knapparna både på den givande och den mottagande sändaren.

Genomför en funktionskontroll!

Om du registrerar ett fel någonstans: Upprepa steg 1-4.

Överlämnande-mottagande (programmering) av en kod kan även genomföras för alla dubbelknappar (kanal E-H).

OBS:

Om man släpper knappen på den mottagande sändaren medan den blinkar långsamt avbryts programmeringen.

Figur 4

GTS40, GTD60, SupraMatic S/K (se figuren) och styrningen av industriportar utan kodbrytare, t.ex. A100, A/B60, A/B300, A70 R Vario (ej på bild).



Programmering av den radiostyrda fjärrstyrningen, **om endast 1 st. DH ... finns och den är defekt.**

Detta krävs, om det på drivanordningen eller på elstyrningen inte finns några kodbrytare för kodning av den radiostyrda fjärrstyrningen.

Gör så här:

Tag inställningsstiftet (i) och tryck med detta stift ner programmeringsknappen (k) i ca. 2 sek tills indikeringen (I) blinkar. Nu trycker du respektive handsändareknapp HS/M tills indikeringen (I) blinkar i snabb följd. Koden är nu lagrad och fjärrstyrningen kan användas.

OBS:

För skjutportar (EST) vid infarter, vändport-spindeldrivningar (DSA), industriportstyrningar utan kodbrytare och mottagare DEU101-104 ska programmeringen utföras enligt styrningens resp. mottagarens bruksanvisning.

Figur 5

Elektronisk styrenhet eller separat mottagare (DF01, DEU01, 02, 03 och 13-pol. avkodare).

Elektronisk styrenhet med kodbrytare för kodning av den radiostyrda fjärrstyrningen

- (m) 10-faldig kodbrytare mottagare
(kodbrytare 1-5 ON och 6-10 OFF)
- (n) 5-faldig kodbrytare (inställd på kanal A)



Den 5-faldiga kodbrytarens funktioner
(endast 3-faldig kodbrytare i kombination med mottagare)

1. Överkoppling stopp-knapp
2. Olycksfallsskyddsprogrammering
3. Inställning på handsändare knapp B
4. Inställning på handsändare knapp C
5. Inställning på handsändare knapp D

Figur 2 och figur 5

Programmering av den radiostyrda fjärrstyrningen, **om endast**

1 DH ... finns och den är defekt (för drivanordningar GTS30, GTS35, GTD50, GTD55, GTO90, WTO100, WU100, WU200 och A85R med 13-pol. avkodare).

Manuell inställning av koden på handsändare HS/M.

1. Öppna batterifacket (c).
2. Tryck resetknappen (e) helt kort, LED (a) tänds.
3. Ställ sedan omedelbart in den önskade koden, varvid den övre knappen motsvarar värdet 1 (kodbrytare ON, trådbrygga ej skild) och den nedre knappen värdet 0 (kodbrytare OFF, trådbrygga skild).
När man trycker på en manöverknapp slocknar LED (a).
Ex.: 1111100000 = Tryck 5 x övre knappen och sedan 5 x nedre knappen i denna ordningsföljd.
4. När man har tryckt knappen 10 gånger är inmatningen avslutad och Led (a) blinkar i snabb följd för en kort stund.
5. Stäng locket på batterifacket.

Genomför en funktionskontroll.

Om du registrerar ett fel någonstans: Upprepa steg 1-5.



Figur 6

Kanalbeläggning

När man har ställt in koden manuellt är knapparna förprogrammerade med kanalerna A-H (se figur 6). Kanalseparationen A-H behöver man om en gemensam portanläggning används och varje användare har en egen drivanordning. Om man bara har ett enda garage används i regel kanal A.

Figur 2

Indikering av kodningen för den övre knappen

1. Öppna batterifackets lock (c).
2. Tryck resetknappen (e) helt kort (**tryck inte någon manöverknapp**), LED (a) tänds då i ca. 6 sek. och slocknar sedan, därefter indikeras den inställda koden. Om LED (a) blinkar en gång långsamt = DIP-brytare OFF = '0', om LED (a) blinkar kort två gånger = DIP-brytare ON = '1'.

EG-tillverkarförsäkran

Tillverkare

Verkaufsgesellschaft KG, Upheider Weg 94-98, D-33803 Steinhagen

Produkt

Handsändare för garageportmaskinerier och tillbehör

Artikel-beteckning	Artikel-nummer	Produkt-typ	Frekvens
HS4	HS4-433,92	S361	433,92 MHz
HSM4	HSM4-433,92	S361	433,92 MHz

CE-märkning CE 0682



HS4	HS4-26,975	S850	26,975 MHz
HS4	HS4-26,995	S850	26,995 MHz
HS4	HS4-27,015	S850	27,015 MHz
HS4	HS4-27,455	S850	27,455 MHz
HSM4	HSM4-26,975	S850	26,975 MHz
HSM4	HSM4-26,995	S850	26,995 MHz
HSM4	HSM4-27,015	S850	27,015 MHz
HSM4	HSM4-27,455	S850	27,455 MHz

CE-märkning 0682

Intended for use in all EU countries, Norway, Switzerland and others.

I det av oss tillhandahållna utförandet uppfyller ovanstående produkt alla relevanta och grundläggande funktions- och konstruktionsmässiga krav enligt nedan angivna normer. Detta intyg gäller dock endast under förutsättning att produkten inte modifieras på ett av oss icke godkänt sätt.

Gällande bestämmelser som produkten uppfyller

Ovanstående produkt uppfyller bestämmelserna enligt artikel 3 (R&TTE) i EU-direktivet 1999/5/EG i och med att den uppfyller följande normer:

HS4-433,92; HSM4-433,92 – ETS 300 683, EN 300 220-1

HS4-26,975; HS4-26,995; HS4-27,015; HS4-27,455; HSM4-26,975;

HSM4-26,995; HSM4-27,015; HSM4-27,455 – I-ETS 300 220

Steinhagen, den 08.01.2001



ppa. Axel Becker, Företagsledningen

Ważne informacje!**Nadajnik należy przechowywać w miejscu niedostępnym dla dzieci!**

Nadajniki mogą być używane wyłącznie przez osoby zapoznane ze sposobem działania bram zdalnie sterowanych!

Ze zdalnego sterowania bramy można korzystać tylko w miejscach, w których brama jest dobrze widoczna.

Programowanie zdalnego sterowania należy przeprowadzać wyłącznie w garażu, w pobliżu napędu!

Uruchamianie zdalnego sterowania dozwolone jest wyłącznie w oparciu o części oryginalne!

- Chronić urządzenie przed bezpośrednim oddziaływaniem promieni słonecznych!
- Nadajnik należy chronić przed wilgocią oraz kurzem.
Zakres temperatur: -20 °C do +60 °C

Niestosowanie się do niniejszych wskazówek może prowadzić w skutek zawilgocenia do niewłaściwego działania bramy!**Miejscowe warunki zabudowy mogą mieć wpływ na zasięg nadajnika!****Rysunek 1**

Nadajniki HS4 oraz HSM4 o częstotliwości ≈ 27 MHz zastępują dotychczasowe nadajniki typu DH01 – DH04, DHM01 – DHM04.

Wskazówka:

Częstotliwości muszą być zgodne ze sobą.

Każdy nadajnik typu HS/M kodowany jest fabrycznie jednym z 1024 możliwych numerów kodowych.

Rysunek 2

Nadajniki DH ... oraz HS/M

- (a) dioda LED
- (b) przyciski
- (c) pokrywka baterii
- (d) bateria
- (e) przycisk kasujący
- (f) przełącznik kodowania

Wkładając baterię należy zwrócić uwagę na położenie biegunów.

Rysunek 3

Przekazywanie kodu z działającego nadajnika DH ...

- (g) nadajnik DH
- (h) nadajnik HS/M

UWAGA!

Jeśli w pobliżu nadajnika znajduje się odpowiednio zaprogramowany odbiornik, wówczas w czasie programowania brama może zostać wprawiona w ruch w momencie naciśnięcia nadajnika przekazującego.

Wskazówka:

Jeśli do garażu nie ma osobnego wejścia, wówczas każdą zmianę lub rozszerzenie programowania należy wykonywać we wnętrzu garażu. ►

W trakcie programowania oraz rozszerzania programowania zdalnego sterowania należy uważać, aby na drodze bramy nie znajdowały się osoby lub przedmioty.

1. Umieścić obok siebie nadajnik, który ma przekazać kod (nadajnik przekazujący) DH... (g) oraz nadajnik, który ma przejąć kod (nadajnik przejmujący) HS/M (h).
2. Nacisnąć i przytrzymać odpowiedni przycisk nadajnika przekazującego (g).
3. Natychmiast nacisnąć odpowiedni przycisk na nadajniku przejmującym (h) i przytrzymać. Dioda LED nadajnika przejmującego początkowo miga wolno przez 4 sekundy, a następnie - po zakończonym procesie przejmowania - zaczyna migać szybko.
4. Zwolnić przyciski nadajnika przekazującego i przejmującego.

Sprawdzić prawidłowość działania zdalnego sterowania!

W razie potrzeby powtórzyć czynności opisane w punktach 1- 4.

Przekazywanie kodu przeprowadzić można dla wszystkich przycisków podwójnych (kanały E-H).

Wskazówka:

Zwolnienie przycisku nadajnika przejmującego w czasie powolnego migania diody powoduje przerwanie procesu przekazywania.

Rysunek 4

GTS40, GTD60, SupraMatic S/K (patrz ilustracja) oraz sterowanie bramami przemysłowymi nie wyposażone w przełącznik kodujący, np.: A100, A/B60, A/B300, A70 R Vario (bez ilustracji).



Programowanie zdalnego sterowania radiowego w przypadku, **gdy istnieje tylko 1, uszkodzony DH...**

Konieczne jest to w przypadku, gdy napęd oraz układ sterowania elektronicznego nie są wyposażone w przyciski kodujące do kodowania zdalnego sterowania radiowego.

Sposób postępowania:

Przy pomocy pręta regulacyjnego (i) nacisnąć przycisk programujący (k) przytrzymując go przez ok. 2 sek do chwili, gdy zacznie migać wyświetlacz (l). Następnie przycisnąć odpowiedni przycisk nadajnika ręcznego HS/M przytrzymując go do czasu, aż wyświetlacz (l) zacznie migać szybko. Oznacza to zakończenie zapamiętywania kodu, od tej chwili możliwa jest eksploatacja zdalnego sterowania.

Wskazówka:

Programowanie bram przesuwnych wjazdowych (EST), napędów wrzecionowych dla bram uchylnych (DSA), sterowań bram przemysłowych nie wyposażonych w przełączniki kodujące ani odbiorniki DEU101-104 przeprowadzać należy na podstawie instrukcji uruchomienia sterowania lub odbiornika.

Rysunek 5

Elektroniczny zespół sterujący lub odrębny odbiornik (DF01, DEU01, 02, 03 oraz dekodery 13-biegun.)

Elektroniczny zespół sterujący z przełącznikiem kodującym do kodowania zdalnego sterowania radiowego

(m) 10krotny przełącznik kodujący odbiornika (przełączniki kodujące 1-5 ON oraz 6-10 OFF)



(n) 5krotny przełącznik kodujący (nastawiony na kanał A)

Funkcje przełącznika kodującego 5krotnego
(przełącznik kodujący jedynie 3krotny dla oddzielnego odbiornika)

1. Mostkowanie przycisku stop
2. Programowanie zabezpieczenia przeciwwypadkowego
3. Nastawianie na nadajnik ręczny przycisk B
4. Nastawianie na nadajnik ręczny przycisk C
5. Nastawianie na nadajnik ręczny przycisk D

Rysunek 2 oraz Rysunek 5

Programowanie zdalnego sterowania radiowego w przypadku, **gdy istnieje tylko 1, uszkodzony DH...** (dla napędów GTS30, GTS35, GTD50, GTD55, GTO90, WTO100, WU100, WU200 oraz A85R z dekoderm 13-biegun.)

Wprowadzanie kodu odręcznie na nadajniku ręcznym HS/M.

1. Otworzyć schowek na baterię (c)
2. Krótko przycisnąć przycisk kasujący (e), świeci się DEL (a).
3. Bezpośrednio po tym nastawić żądane programowanie, przy czym przycisk górny odpowiada wartości 1 (przełącznik kodowania ON, mostek przewodowy nie przerwany), a przycisk dolny wartości 0 (przełącznik kodowania OFF, mostek przewodowy przerwany). Po naciśnięciu któregośkolwiek przycisku obsługowego gaśnie DEL. Krótko przycisnąć przycisk kasujący (e), świeci się DEL (a). Przykład: 1111100000 = naciśnąć kolejno 5 x przycisk górny a następnie 5 x przycisk dolny.
4. Wprowadzanie zakończone jest po 10 naciśnięciu przycisku, przez krótki czas DEL. Krótko przycisnąć przycisk kasujący (e), świeci się DEL (a). miga szybko
5. Zamknąć schowek na baterię. ➤

Przeprowadzić próbę działania!

W przypadku błędnego działania: powtórz kroki 1-5.

Rysunek 6

Obciążenie kanałów

Odręczne wprowadzenie kodu powoduje zaprogramowanie wstępne przycisków z kanałami A-H (patrz Rysunek 6).

Podział na kanały A-H konieczny jest w przypadku wspólnego użytkownika bramy, jeżeli każdy z użytkowników dysponuje dodatkowo oddzielnym napędem. W przypadku pojedynczego garażu użytkowany jest z reguły kanał A.

Rysunek 2

Odczytywanie kodu przycisku górnego

1. Otworzyć schowek na baterię (C)
2. Krótco przycisnąć przycisk kasujący (e), **(nie naciskać przycisków obsługowych)**, DEL (a) świeci się przez 6 sek i gaśnie, następuje wyświetlenie nastawionego kodu. Jednorazowe długotrwałe migotanie DEL. (a) = przycisk dwubieg. OFF = "0", dwukrotne krótkotrwałe migotanie DEL (a) = przycisk dwubieg. ON = "1".

Deklaracja producenta ze Wspólnoty Europejskiej

Producent

Verkaufsgesellschaft KG, Upheider Weg 94-98, D-33803 Steinhagen

Produkt

Nadajniki do napędów bram i akcesoria



Nazwa artykułu	Oznaczenie artykułu	Typ urządzenia	Częstotliwość
HS4	HS4-433,92	S361	433,92 MHz
HSM4	HSM4-433,92	S361	433,92 MHz

Znak CE  0682

HS4	HS4-26,975	S850	26,975 MHz
HS4	HS4-26,995	S850	26,995 MHz
HS4	HS4-27,015	S850	27,015 MHz
HS4	HS4-27,455	S850	27,455 MHz
HSM4	HSM4-26,975	S850	26,975 MHz
HSM4	HSM4-26,995	S850	26,995 MHz
HSM4	HSM4-27,015	S850	27,015 MHz
HSM4	HSM4-27,455	S850	27,455 MHz

Znak CE  0682 

Intended for use in all EU countries, Norway, Switzerland and others.

Ze względu na rodzaj konstrukcji oraz wersję wykonania wprowadzoną przez nas do obrotu, powyższy produkt spełnia zasadnicze wymogi zawarte w niżej wymienionych dyrektywach. Niniejsza deklaracja traci swoją ważność w przypadku dokonania nie uzgodnionej z nami zmiany wyrobu.

Produkt spełnia właściwe regulacje.

Zgodność wyżej wymienionego produktu z przepisami artykułu 3 dyrektywy R&TTE 1999/5/EG została udokumentowana zachowaniem następujących norm:



HS4-433,92; HSM4-433,92 – ETS 300 683, EN 300 220-1
HS4-26,975; HS4-26,995; HS4-27,015; HS4-27,455; HSM4-26,975;
HSM4-26,995; HSM4-27,015; HSM4-27,455 – I-ETS 300 220

Steinhagen, dnia 08.01.2001



ppa. Axel Becker, Dyrektor

Fontos tudnivalók!

Kézi távműködtetők nem valók gyermekek kezébe

Kézi távműködtetőket csak olyan személyek használhatják, akik megismerkedtek a távvezérelt kapuberendezés működésének módjával! A távvezérlés alkalmazásának a kapura való közvetlen rálátás mellett kell történni!

A távvezérlés programozását mindig a garázsban, a hajtómű közelében kell elvégezni!

A távvezérlés üzembe helyezéséhez kizárólag eredeti alkatrészeket kell felhasználni!

- A készülékeket óvja a közvetlen napsugárzástól!
- A kézi távműködtetőt óvja a nedvességtől és a por-szennyeződés. Hőmérséklettartomány: -20 °C -tól $+60\text{ °C}$ -ig.

Ennek a figyelmen kívül hagyása esetén a nedvesség behatolása csökkentheti a működképességet!

A helyi adottságok befolyásolhatják a távműködtetés hatótávolságát!

1. ábra

A $\approx 27\text{ MHz}$ frekvenciával működő HS4 és HSM4 típusú kézi távműködtetők helyettesítik az eddigi DH01 – DH04, DHM01 – DHM04 típusú kézi távműködtetőket.



Tájékoztatás:

A frekvenciának meg kell egyezni.

Minden a HS/M sorozatba tartozó kézi távműködtető gyárilag az 1024 lehetőségből kiválasztott, eltérő kódolással kerül kiszállításra.

2. ábra

DH ... és HS/M kézi távműködtetők

- (a) LED
- (b) kezelő nyomógombok
- (c) elemtartó rekesz fedele
- (d) elem
- (e) Reset-nyomógomb
- (f) kódoló kapcsoló

Az elem behelyezésekor ügyeljen a polarításra.

3. ábra

Működőképes DH... kézi távműködtető kódolásának betanítása

- (g) DH típusú kézi távműködtető
- (h) HS/M típusú kézi távműködtető

FIGYELEM!

A tanítási folyamat során az átörökítő távműködtető működtetése egy kapumozgást válthat ki, ha egy arra programozott vevő van a közelben.

Tájékoztatás:

Ha nem áll rendelkezésre külön bejárat a garázshoz, a programozás minden módosítását vagy bővítését a garázson belül kell elvégezni. ►

A távvezérlés programozása és bővítése során ügyelni kell arra, hogy a kapu mozgásterén belül ne legyenek személyek vagy tárgyak.

1. A kódolást „átörökítő“ (g) (átörökítő távműködtető) DH... távműködtetőt, és a kódolásra betanítandó (h) (tanulótávműködtető) HS/M távműködtetőt tartsa közvetlenül egymás mellett.
2. Nyomja meg az (g) átörökítő távműködtető kívánt nyomógombját és tartsa lenyomva.
3. Ezután azonnal nyomja meg a (h) tanuló-távműködtető kívánt nyomógombját és tartsa lenyomva. - A tanuló-távműködtető LED-je először 4 másodpercig lassan villog, majd a sikeres tanítási folyamat kezdetén gyorsabban kezd villogni.
4. Engedje el az átörökítő és a tanuló távműködtetők nyomógombjait.

Végezze el a működés-ellenőrzést!

Hibás működtetés esetén ismétlje meg az 1-4 lépéseket.

Egy kódolás betanítása valamennyi kettős nyomógombra elvégezhető (E-H csatornák).

Tájékoztatás:

Ha a tanuló-távműködtető nyomógombját a lassú villogás közben felengedi, a betanítási folyamat félbeszakad.

4. ábra

GTS40, GTD60, SupraMatic S/K (lásd az ábrát) és kódoló kapcsoló nélküli ipari kapuvezérlések, pl.: A100, A/B60, A/B300, A70 R Vario (nincsenek ábrázolva).



A rádió-távvezérlés programozása, **ha csak 1 db DH... áll rendelkezésre és az hibás.**

Ez akkor válik szükségessé, ha a hajtóművön vagy az elektronikus vezérlésen nincs kódoló a rádió-távvezérlés kódolására.

Fogja az (i) beállító stiftet és működtesse vele (k) programozó nyomógombot kb. 2 másodpercig, amíg (l) kijelző nem villog. Most működtesse a HS/M kézi távműködtető megfelelő nyomógombját, amíg (l) kijelző gyorsan villog. A kódolás most tárolva van, a távvezérléssel történő üzemeltetés lehetséges.

Tájékoztató:

Bejárati toló kapuknál (EST), csavarorsós forgókapu-hajtóműveknél (DSA), kódoló kapcsoló nélküli ipari kapuvezérléseknél és DEU101 - 104. típusú vevőkészülékeknél a programozást a vezérlés ill. a vevőkészülék üzembe helyezési utasítása alapján végezze el.

5. ábra

Elektronikus vezérlőegység vagy külön vevőkészülék (DF01, DEU01, 02, 03 és 13 pólusos dekóder)

Elektronikus vezérlőegység kódoló kapcsolóval a rádió-távvezérlés kódolásához

- (m) 10-szeres vevő-kódolókapcsoló
(1-5 ON és 6-10 OFF kódoló kapcsoló)
- (n) 5-szörös kódoló kapcsoló (az A-csatornára beállítva)



Az 5-szörös kódoló kapcsoló funkciói

(külön vevőkészülék esetén csak 3-szoros kódoló kapcsoló)

1. Híd állj nyomógomb
2. Balesetelhárítási programozás
3. Beállítás a kézi távműködtető B nyomógombjára
4. Beállítás a kézi távműködtető C nyomógombjára
5. Beállítás a kézi távműködtető D nyomógombjára

2. és 5. ábrák

A rádió-távvezérlés programozása, **ha csak 1 DH... áll rendelkezésre**

és az hibás (a következő meghajtások számára: GTS30, GTS35, GTD50, GTD55, GTO90, WTO100, WU100, WU200 és A85H 13 pólusos dekóderrel).

A kódolás kézi beállítása a HS/M kézi távműködtetőn.

1. Nyissa ki a (C) elemtartó rekeszt.
2. Röviden működtesse az (e) Reset-nyomógombot, az (a) LED világít.
3. Rögtön ezután állítsa be a kívánt kódolást, aminek során a felső nyomógomb az '1' értéknek (ON kódoló kapcsoló, a huzalhíd nincs szétválasztva) és az alsó nyomógomb a '0' értéknek (OFF kódoló kapcsoló, a huzalhíd szét választva) felel meg. Valamelyik kezelő nyomógomb működtetésekor az (a) LED kialszik.
Pl.: 1111100000 = a felső nyomógomb 5-szöri, majd az alsó nyomógomb 5-szöri egymást követő működtetése.
4. A 10-ik nyomógomb-megnyomás után a bevitel befejeződött és az (a) LED rövid ideig gyorsan villog.
5. Zárja az elemtartó rekesz fedelét.

Végezze el a működés-ellenőrzést!



Hibás működés esetén ismétlje meg az 1 - 5 lépéseket.

6. ábra.

Csatorna-foglaltság

A kódolás kézi beállítása után a nyomógombok az A-H csatornákkal elő vannak programozva (lásd a 6. ábrát). Az A-H csatornák megkülönböztetésére közös kapuléséítmény használata esetén van szükség, amikor minden használó járulékosan saját meghajtás felett rendelkezik. Egyedi garázs esetén normális esetben az A csatornát használják.

2. ábra

A kódolás kiolvasása a felső nyomógombról

1. Nyissa a (c) elemtartó rekesz fedelét.
2. Röviden működtesse az (e) Reset-nyomógombot **(a kezelő nyomógombokat ne működtesse)**, az (a) LED ekkor 6 másodpercig világít, majd kialszik, ezután a beállított kódolás kiadásra kerül. Az (a) LED egyszeri hosszú villogása = OFF-dip.-kapcsoló = '0', az (a) LED kétszeri rövid villogása = ON-dip.-kapcsoló = '0'.



EK gyártói nyilatkozat

Gyártó

Verkaufsgesellschaft KG, Upheider Weg 94-98, D-33803 Steinhagen

Termék

távírányító kapuhajtások és tartozékok számára

Cikk megnevezése	Cikk jelölése	Készülék-típus	Frekvencia
HS4	HS4-433,92	S361	433,92 MHz
HSM4	HSM4-433,92	S361	433,92 MHz

CE jelzés  0682

HS4	HS4-26,975	S850	26,975 MHz
HS4	HS4-26,995	S850	26,995 MHz
HS4	HS4-27,015	S850	27,015 MHz
HS4	HS4-27,455	S850	27,455 MHz
HSM4	HSM4-26,975	S850	26,975 MHz
HSM4	HSM4-26,995	S850	26,995 MHz
HSM4	HSM4-27,015	S850	27,015 MHz
HSM4	HSM4-27,455	S850	27,455 MHz

CE jelzés  0682 

Intended for use in all EU countries, Norway, Switzerland and others.

A fent megnevezett termék kialakítása és szerkezete alapján az általunk forgalomba hozott kivitelben megfelel az alább feltüntetett irányelvek vonatkozó alapvető követelményeinek. A termék velünk nem egyeztetett módosítása esetén ez a nyilatkozat érvényét veszti. ➤

Vonatkozó rendelkezések, amelyeknek a termék megfelel

A fent nevezett terméknek az 1999/5/EK-irányelv (R&TTE) 3. cikkelyének irányelveiben foglalt előírásoknak való megfelelése a következő szabványok betartása által igazolt:

HS4-433,92; HSM4-433,92 – ETS 300 683, EN 300 220-1

HS4-26,975; HS4-26,995; HS4-27,015; HS4-27,455; HSM4-26,975;

HSM4-26,995; HSM4-27,015; HSM4-27,455 – I-ETS 300 220

Steinhagen, 2001. 01. 08.



ppa. Axel Becker, ügyvezetés

Důležité upozornění!

Ruční vysílač nepatří do rukou dětí.

Ruční vysílače smějí používat pouze osoby, které jsou poučeny o způsobu činnosti dálkově ovládaných vratových zařízení. Použití dálkového ovládání se musí provádět zároveň s vizuální kontrolou vrat!

Programování dálkového ovládání provádět vždy v garáži v blízkosti pohonu!

Pro uvedení do provozu dálkového ovládání se musí používat výhradně originální díly!

- Přístroje chránit před přímým slunečním osvětlením!
- Ruční vysílač chránit před vlhkostí a prachem. Rozsah teplot: -20 °C až +60 °C.

Při nesprávném zacházení může být proniknutím vlhkosti ovlivněna funkce přístroje!

Místní podmínky mohou mít vliv na dosah dálkového ovládání!

Obrázek 1

Ruční vysílač HS4 a HSM4 s frekvencí ≈ 27 MHz nahrazují dosavadní typy ručních vysílačů DH01 – DH04, DHM01 – DHM04.

Upozornění:

Frekvence musí souhlasit.

Každý ruční vysílač HS/M je dodán z výrobního podniku s rozdílným kódováním s 1024 možnostmi.

Obrázek 2

Ruční vysílač DH... a HS/M

- (a) LED
- (b) ovládací tlačítka
- (c) kryt na bateriovou přihrádku
- (d) baterie
- (e) resetové tlačítko
- (f) kódovací spínač

Při vložení baterie dát pozor na správné pólování.

Obrázek 3

Naučení kódování funkčního ručního vysílače DH...

- (g) ruční vysílač DH
- (h) ruční vysílač HS/M

POZOR!

Během procesu učení může být při ovládní účastnického vysílače spuštěn pohyb vrat, jestliže se přijímač, který je na něm naprogramovaný, nachází v blízkosti.

Upozornění:

Pokud není k dispozici zvláštní vchod do garáže, pak je nutno každou změnu nebo každé rozšíření programu provádět uvnitř garáže.

Při programování a rozšiřování dálkového ovládní je třeba dát pozor na to, aby se v místě pohybu vrat nenacházely žádné osoby a předměty. ►

1. Vysílač, který má mít „účastnický“ kód (účastnický vysílač) DH...
(g) a vysílač, který se má tento kód naučit (učící se vysílač) HS/M (h)
držet těsně u sebe.
2. Příslušné tlačítko účastnického vysílače (g) stisknout a držet stisknuté.
3. Poté stisknout ihned příslušné učící se tlačítko učícího se vysílače (h)
a držet stisknuté, Led učícího se vysílače nejdříve bliká po dobu
4 sekund pomalu a při úspěšném postupu učení začne blikat rychleji.
4. Pustit tlačítka účastnického vysílače a rovněž i učícího se vysílače.

Provést funkční zkoušku!

V případě nesprávné funkce: zopakovat kroky 1-4.

Učení se kódování může být provedeno také u všech zdvojených tlačítek
(kanály E-H).

Upozornění:

Pokud se během pomalého blikání pustí tlačítko učícího se vysílače,
je učební program přerušen.

Obrázek 4

GTS40, GTD60, SupraMatic S/K (viz obrázek) a ovládání průmyslových
vrat bez kódovacího spínače např.: A100, A/B60, A/B300, A70 R Vario
(nezobrazeno).

Programování dálkového rádiového ovládání, **jestliže je jen 1 kus DH...
k dispozici a tento je defektní.**

Toto je nutné pouze tehdy, pokud nejsou na pohonu nebo elektronickém
ovládání žádné kódovací spínače pro kódování dálkového rádiového
ovládání.



Postup:

Vezměte nastavovací kolík (i) a stiskněte jím programovací tlačítko (k) po dobu asi 2 sekund, až začne indikace (l) blikat. Nyní stisknout příslušné tlačítko ručního vysílače HS/M, až začne indikace (l) rychle blikat.

Kódování je nyní uloženo v paměti. Provoz pomocí dálkového ovládání je nyní možný.

Upozornění:

U nájezdových posuvných vrat, vřetenových pohonů otočných vrat, ovládání průmyslových vrat bez kódovacího spínače a přijímače DEU101-104 provádějte programování podle návodu pro uvedení do provozu ovládání popř. přijímače.

Obrázek 5

Elektronická řídicí jednotka nebo separátní přijímač (DF01, DEU01, 02, 03 a 13 pol. dekodér).

Elektronická řídicí jednotka s kódovacím spínačem pro kódování dálkového rádiového ovládání

- (m) 10násobný kódovací spínač přijímač
(kódovací spínač 1-5 ON (ZAP) a 6-10 OFF (YYP))
- (n) 5tinásobný kódovací spínač (nastavený na kanál A)

Funkce 5násobného kódovacího spínače

(jen 3násobný kódovací spínač u separátního přijímače)

1. můstky - zastavení - tlačítko
2. programování pro případ nehody
3. nastavení na ruční vysílač tlačítko B
4. nastavení na ruční vysílač tlačítko C
5. nastavení na ruční vysílač tlačítko D



Obrázek 2 a obrázek 5

Programování dálkového rádiového ovládání, **když je k**

dispozici pouze 1 DH... a tento je defektní (pro pohony GTS30, GTS35, GTD50, GTD55, GTO90, WTO100, WU100, WU200 a A85R s 13ti pol. dekodérem.) Ruční nastavení kódování na ručním vyslači HS/M.

1. Příhrádku na baterie (c) otevřít.
2. Resetové tlačítko (e) krátce stisknout, Led (a) se rozsvítí.
3. Poté nastavit ihned požadované kódování, přičemž horní tlačítko odpovídá hodnotě 1 (kódovací spínač ON, drátový můstek nerozpojen) a spodní tlačítko odpovídá hodnotě 0 (kódovací spínač OFF, drátový můstek rozpojen). Při stisknutí ovládacího tlačítka zhasne Led (a) . Např. 1111100000 = 5 x po sobě stisknout horní tlačítko a poté 5 x po sobě dolní tlačítko.
4. Po desátém stisknutí tlačítka je zadání ukončeno a Led (a) bliká krátkou dobu rychle.
5. Uzavřít víko příhrádky na baterie.

Provést funkční zkoušku!

V případě chybné funkce kroky 1-5 zopakovat.

Obrázek 6

Obsazení kanálů

Po ručním nastavení kódování jsou tlačítka předprogramována kanály A-H (viz obr. 6). Rozlišení kanálů A-H je zapotřebí při použití společného vratového zařízení, přičemž každý uživatel disponuje dodatečně vlastním pohonem. U jednotlivé garáže se v normálním případě používá kanál A.



Obrázek 2

Odečtení kódování z horního tlačítka

1. Víko přihrádky na baterie (c) otevřít.
2. Resetové tlačítko (e) krátce stisknout (**ovládací tlačítka nestisknout**), LED (a) se pak rozsvítí na 6 sek. a zhasne. Poté nastavené kódování odečíst. Jediné dlouhé bliknutí LED (a) = dip. spínač OFF = „0“, dvojnásobné krátké bliknutí LED (a) = dip. spínač ON = „1“.

Prohlášení výrobce EU

Výrobce

Verkaufsgesellschaft KG, Upheider Weg 94-98, D-33803 Steinhagen

Výrobek

Ruční vysílač pro pohony vrat a příslušenství

Značka výrobku	Označení výrobku	Typ přístroje	Frekvence
HS4	HS4-433,92	S361	433,92 MHz
HSM4	HSM4-433,92	S361	433,92 MHz

Označení CE  0682



HS4	HS4-26,975	S850	26,975 MHz
HS4	HS4-26,995	S850	26,995 MHz
HS4	HS4-27,015	S850	27,015 MHz
HS4	HS4-27,455	S850	27,455 MHz
HSM4	HSM4-26,975	S850	26,975 MHz
HSM4	HSM4-26,995	S850	26,995 MHz
HSM4	HSM4-27,015	S850	27,015 MHz
HSM4	HSM4-27,455	S850	27,455 MHz

Označení CE  0682 

Intended for use in all EU countries, Norway, Switzerland and others.

Výše označený výrobek odpovídá na základě své koncepce a konstrukce v provedení, ve kterém jej uvádíme na trh, příslušným základním požadavkům dále uvedených směrnic. Při změně výrobku, která námi nebyla schválena, ztrácí toto prohlášení svou platnost.

Příslušná ustanovení, kterým výrobek odpovídá

Shoda výše uvedeného výrobku s předpisy směrnic dle článku 3 směrnic R&TTE 1999/5/EU byla prokázána dodržením následujících norem:

HS4-433,92; HSM4-433,92 – ETS 300 683, EN 300 220-1

HS4-26,975; HS4-26,995; HS4-27,015; HS4-27,455; HSM4-26,975;

HSM4-26,995; HSM4-27,015; HSM4-27,455 – I-ETS 300 220

Steinhagen, dne 08.01.2001



ppa. Axel Becker, Vedení podniku

Важное указание!

Переносной пульт управления не должен попадать в руки детей

Переносным пультом управления разрешено пользоваться только лицам, которые проинструктированы!

При пользовании пультом дистанционного управления необходимо визуально контролировать ворота!

Программирование пульта дистанционного управления должно всегда осуществляться в гараже вблизи от привода!

Для ввода в эксплуатацию пульта дистанционного управления фирмы необходимо использовать исключительно оригинальные запасные части!

- Необходимо защищать приборы от воздействия прямых солнечных лучей!
- Предохраняйте переносной пульт дистанционного управления от воздействия влаги и скопления пыли.
Диапазон рабочих температур: от -20 °C до +60 °C.

Невыполнение этого требования может привести к проникновению влаги внутрь пульта управления и ухудшению его работы!

Местные условия могут сказываться на радиусе действия пульта дистанционного управления!



Рис. 1

Переносные пульта дистанционного управления типа HS4 и HSM4 с частотой ≈ 27 МГц заменяют использовавшиеся до сих пор пульта типа DH01 – DH04, DHM01 – DHM04.

Указание:

Должно быть обеспечено соответствие частоты.

При изготовлении на заводе каждый переносной пульт дистанционного управления кодируется с помощью специального кода, выбираемого из числа 1024 возможных вариантов.

Рис. 2

Переносные пульта дистанционного управления типа DH... и HS/M

- (a) Светодиод
- (b) Клавиша управления
- (c) Крышка батарейного отсека
- (d) Батарейка
- (e) Клавиша возврата в исходное положение
- (f) Выключатель кодирования

При установке батарейки следите за правильностью полярности.

Рис. 3

Изучение кодирования работоспособного пульта дистанционного управления DH...

- (g) Пульт дистанционного управления типа DH
- (h) Пульт дистанционного управления типа HS/M



ВНИМАНИЕ!

Нажатие клавиши пульта управления с запрограммированным на заводе кодом во время процесса обучения может вызвать движение ворот, если вблизи находится запрограммированный на это приемник.

Указание:

Если отдельный вход в гараж отсутствует, то любое изменение или расширение программирования должно быть произведено внутри гаража.

При программировании и расширении системы дистанционного управления необходимо следить за тем, чтобы в зоне движения ворот не находились люди и посторонние предметы.

1. Пульт дистанционного управления, который должен передать по «наследству» код (пульт управления с передаваемым кодом) типа ДН... (g) и пульт управления: который должен «выучить» код (обучаемый пульт управления) типа HS/M (h), необходимо держать рядом один с другим.
2. Нажмите желательную клавишу пульта управления с «унаследованным» кодом (g) и держите ее в нажатом состоянии.
3. Немедленно после этого нажмите желательную обучаемую клавишу обучаемого пульта управления (h) и удерживайте ее в нажатом положении. Светодиод обучаемого пульта управления будет медленно мигать в течение 4 секунд и затем начнет мигать чаще в случае успешного процесса обучения.
4. Отпустите клавиши обоих пультов управления.
Осуществите проверку работы пульта!



В случае, если пульт управления не работает нормально, необходимо снова повторить операции, описанные выше в пунктах 1-4.

Обучение кодированию может быть осуществлено для всех двойных клавишей (каналы E-H).

Указание:

Если во время медленного мигания светодиода клавиша обучения будет отпущена, то процесс обучения будет прерван.





Рис. 4

GTS40, GTD60, SupraMatic S/K (см. рис.) и устройства управления промышленными воротами без выключателя кодирования, например: A100, A/B60, A/B300, A70 R Vario (не показаны на рис.).

Программирование устройства дистанционного радиоуправления **при наличии только одного пульта типа DH... и его неисправности.**

Это требуется в том случае, когда на устройстве привода или электронном устройстве управления отсутствует выключатель кодирования для кодирования устройства дистанционного радиоуправления.

Последовательность операций:

Возьмите регулировочный штифт  и нажмите им клавишу программирования  в течение примерно двух секунд до начала мигания индикации . После этого нажмите соответствующую клавишу пульта дистанционного управления типа HS/M до начала частого мигания индикации . Теперь код записан в память и устройство дистанционного управления уже можно использовать.

Указание:

При приводах для въездных раздвижных ворот (EST), для вращающихся ворот (DSA) и для других промышленных ворот без кодового выключателя и приемника DEU101 - 104 процесс программирования необходимо осуществлять в соответствии с указаниями по вводу в эксплуатацию системы управления или соответственно приемника.

Рис. 5

Электронный блок управления или отдельный приемник (DF01, DEU01, 02, 03 и 13-полюсный декодер).

Электронный блок управления с выключателем кодирования для кодирования системы дистанционного радиуправления

- Ⓜ 10-контактный выключатель кодирования приемника (выключатель кодирования 1-5 ВКЛ и 6-10 ВЫКЛ).
- Ⓝ 5-контактный выключатель кодирования (настроен на канал А)

Функции 5-контактного выключателя кодирования

(только трехконтактный выключатель кодирования в случае отдельного приемника)

1. Клавиша выключения перемишки
2. Программирование устройства защиты от несчастного случая
3. Регулировка на переносной передатчик клавиша В
4. Регулировка на переносной передатчик клавиша С
5. Регулировка на переносной передатчик клавиша D

Рис. 2 и рис. 5

Программирование устройства дистанционного радиуправления в случае, если имеется только **один пульт типа ДН... и он**



неисправен (для привода типа GTS30, GTS35, GTD50, GTD55, GTO90, WTO100, WU100, WU200 и A85R с 13-полюсным декодером).

Ручное осуществление кодирования на пульте дистанционного управления типа HS/M.

1. Откройте батарейный отсек (с)
2. Нажмите на короткое время клавишу возврата в исходное состояние (e), при этом начнет светиться светодиод (a).
3. Немедленно после этого отрегулируйте желательное кодирование. При этом верхняя клавиша соответствует величине 1 (выключатель кодирования включен, проволочная перемычка не выключена), а нижняя клавиша - величине 0 (выключатель кодирования выключен, проволочная перемычка выключена). При нажатии одной из клавишей управления гаснет светодиод (a).
Например: 1111100000 = необходимо пять раз нажать верхнюю клавишу и затем пять раз нижнюю клавишу.
4. После десятого нажатия клавиши ввод данных закончен и светодиод начинает мигать и мигает часто в течение непродолжительного времени.
5. Закройте крышку батарейного отсека.

Проверьте работу устройства!

В случае неправильной работы устройства необходимо снова повторить операции, описанные выше в пунктах 1-5.

Рис. 6

Схема закрепления каналов

После осуществления кодирования вручную клавиши предварительно запрограммированы вместе с каналами А-Н (см. рис. 6). Разделение каналов А-Н необходимо при использовании общих ворот, причем ➤

каждый пользователь дополнительно располагает собственным приводом. В случае одинарного гаража обычно используется канал А.

Рис. 2

Считывание кодирования с верхней клавиши

1. Откройте крышку батарейного отсека (с)
2. Нажмите на короткое время клавишу (е) возврата в исходное состояние **(не нажимая при этом клавиши управления)**. После этого светодиод (а) будет светиться в течение шести секунд и погаснет и затем будет произведена индикация заданного кодирования. Однократный продолжительный световой импульс светодиода (а) = Dip-выключатель ВЫКЛ = «0», двухкратное короткое мигание светодиода (а) = Dip-выключатель ВКЛ = «1».

Декларация изготовителя о соответствии директивам ЕС

Изготовитель

Verkaufsgesellschaft KG, Upheider Weg 94-98, D-33803 Steinhagen

Изделие

Пульт дистанционного управления для приводов ворот и принадлежности

Обозначение изделия	Маркировка изделия	Тип устройства	Частота
HS4	HS4-433,92	S361	433,92 MHz
HSM4	HSM4-433,92	S361	433,92 MHz

Маркировка соответствия европейским стандартам (CE)

CE 0682



HS4	HS4-26,975	S850	26,975 MHz
HS4	HS4-26,995	S850	26,995 MHz
HS4	HS4-27,015	S850	27,015 MHz
HS4	HS4-27,455	S850	27,455 MHz
HSM4	HSM4-26,975	S850	26,975 MHz
HSM4	HSM4-26,995	S850	26,995 MHz
HSM4	HSM4-27,015	S850	27,015 MHz
HSM4	HSM4-27,455	S850	27,455 MHz

Маркировка соответствия европейским стандартам (CE)

CE 0682 ①

Intended for use in all EU countries, Norway, Switzerland and others.

Проектирование и конструктивное исполнение вышеуказанного изделия нашей компании соответствуют специальным базовым требованиям, изложенным в нижеперечисленных директивах. В случае внесения в изделие не согласованных с нами изменений данная декларация утрачивает свою силу.

Специальные правила и стандарты, которым соответствует данное изделие

Соответствие вышеназванного изделия требованиям статьи 3 Директив R и TTE 1999/5/EC подтверждено соблюдением следующих стандартов:

HS4-433,92; HSM4-433,92 – ETS 300 683, EN 300 220-1

HS4-26,975; HS4-26,995; HS4-27,015; HS4-27,455; HSM4-26,975;

HSM4-26,995; HSM4-27,015; HSM4-27,455 – I-ETS 300 220



Steinhagen, 08.01.2001

A handwritten signature in black ink, appearing to be 'Axel Becker', written in a cursive style.

По поручению, Axel Becker, уководство фирмой

Viktige henvisninger!

Håndsendere må ikke være tilgjengelig for barn

Håndsendere må kun benyttes av personer som er instruert i funksjonen til den fjernstyrte porten! Fjernstyringen må kun benyttes i portens synsvidde! Fjernstyringen må alltid programmeres i garasjen i nærheten av drevet. For idriftsettelsen av fjernstyringen må utelukkende originaldeler benyttes!

- Apparater må beskyttes mot direkte sollys!
- Håndsenderen må beskyttes mot fuktighet og støv.
Temperaturområde: - 20 °C inntil + 60 °C

Hvis dette ikke følges kan funksjonen påvirkes hvis det trer inn fuktighet!

Lokale forhold kan påvirke fjernbetjeningens rekkevidde!

Bilde 1

Håndsenderne HS4 og HSM4 med frekvensen ≈ 27 MHz erstatter typene DH01 – DH04, DHM01 – DHM04.

Henvisning:

Frekvensen må stemme overens.

Fra fabrikkens side leveres hver håndsender HS/M med forskjellig koding ut fra 1024 muligheter.



Bilde 2

Håndsendere DH... og HS/M

- (a) LED
- (b) Betjeningsknapper
- (c) Batteriromdeksel
- (d) Batteri
- (e) Resetknapp
- (f) Kodebryter

Når du legger i batteriet vær oppmerksom på polariteten.

Bilde 3

Funksjonsdyktig håndsender DH... lærer kodingen

- (g) Håndsender DH
- (h) Håndsender HS/M

OBS!

Under læreprosessen kan portåpningen utløses ved betjening av mastersenderen hvis en mottaker som er programmert på denne finnes i nærheten.

Henvisning:

Dersom det ikke finnes en separat adgang til garasjen må hver endring eller utvidelse på programmeringen gjennomføres inne i garasjen.

Ved hver programmering og utvidelse av fjernstyringen må man være oppmerksom på at det verken finnes personer eller gjenstander i portens bevegelsesområde.



1. Senderen som skal „gi i arv“ koden (mastersenderen) DH...
(g) og senderen som skal lære koden (slavesender) HS/M (h), holdes direkte ved siden av hverandre.
2. Ønsket knapp til mastersenderen (g) trykkes og holdes trykt.
3. Straks etter trykkes den ønskede knappen til slavesenderen (h) som skal opplæres og den holdes trykt. LED'en til slavesenderen blinker først langsomt i 4 sek. og begynner å blinke raskere ved vellykket opplæringsprosess.
4. Knappene til mastersender og slavesender slippes

Gjennomfør funksjonskontroll!

Ved feilfunksjon: Skritt 1-4 gjentas.

Opplæring av en koding kan også gjennomføres for alle dobbeltknapper (kanaler E-H).

Henvisning:

Dersom knappen til læresenderen slippes under den langsomme blinkingen, avbrytes opplæringsprosessen.

Bilde 4

GTS40, GTD60, SupraMatic S/K (se bilde) og industriportstyringer uten kodebryter f.eks. A100, A/B60, A/B300, A70 R Vario (uten bilde).
Programmering av radiostyringen **hvis det bare finnes 1 stk. DH... og denne er defekt.**

Dette er nødvendig hvis det ikke finnes kodebrytere for koding av radiostyringen på drevet eller den elektroniske styringen.



Fremgangsmåte:

Ta innstillingspinnen (i) og trykk programmeringsknappen (k) med denne i ca. 2 sek. til displayet (l) blinker. Trykk nå den tilsvarende knappen på håndsenderen HS/M til displayet blinker (l) raskt. Kodingen er nå lagret, drift via fjernstyring er mulig.

Henvisning:

Ved skyveporter i innkjørselen (EST), svingportspindeldrev (DAS), industriportstyringer uten kodebryter og mottaker DEU101-104 foretas programmeringen ved hjelp av bruksanvisningen for styringen hhv. mottakeren.

Bilde 5

Elektronisk styreenhet eller separat mottaker (DF01, DEU01, 02, 03 og 13 pol. dekker)

Elektronisk styreenhet med kodebryter for koding av radiostyringen

- (m) tidobbelt kodebryter mottaker (kodebryter 1-5 ON og 5-10 OFF)
- (n) femdobbelt kodebryter (innstilt på kanal A)

Funksjoner til femdobbelt kodebryter

(kun tredobbelt kodebryter ved separat mottaker)

1. Broer stopp knapp
2. Programmering for ulykkesforebyggelse
3. Innstilling på håndsender knapp B
4. Innstilling på håndsender knapp C
5. Innstilling på håndsender knapp D



Bilde 2 og bilde 5

Programmering av radiostyringen **hvis det finnes kun 1 DH... og denne er defekt** (for drevene GTS30, GTS35, GTD50, GTD55, GTO90, WTO100, WU100, WU200 og A85R med 13 pol. dekoder).

Manuell innstilling av koding på håndsender HS/M.

1. Batterirom (c) åpnes
2. Resetknapp (e) trykkes kort, LED'en (a) lyser.
3. Ønsket koding stilles inn med en gang etterpå, derved tilsvarer den øvre knappen verdien 1 (kodebryter ON, trådbroen ikke skilt) og den nedre knappen verdien 0 (kodebryter OFF, trådbro skilt). Når man trykker på en knapp slukner LED'en (a).
Eks.: 1111100000 = 5 x øvre knapp og deretter 5 x nedre knapp trykkes etter hverandre.
4. Etter det 10. trykk på knappen er inntastingen avsluttet og LED'en (a) blinker raskt i kort tid.
5. Batteriromdeksel lukkes

Funksjonskontroll gjennomføres!

Ved feilfunksjon gjentas skritt 1-5.

Bilde 6

Kanaltildeling

Etter manuell innstilling av kodingen er knappene med kanalene A-H forhåndsprogrammert (se bilde 6).

Kanalforskjellen A-H trengs ved bruk av et felles portanlegg hvor hver bruker i tillegg har et eget drev. Ved en enkel garasje brukes vanligvis kanal A.



Bilde 2

Lese ut koding fra øvre knapp

1. Batteriromdeksel (c) åpnes.
2. Resetknapp (e) trykkes kort, **(betjeningsknapper må ikke trykkes)**, LED'en (a) lyser da i 6 sek. og slukner, deretter vises den innstilte kodingen. LED blinker en gang lenge. (a) = Dip-switch OFF = „0“, LED (a) blinker to ganger kort = Dip.-switch ON = „1“.

EU-produsenterklæring

Produsent:

Verkaufsgesellschaft KG, Upheider Weg 94-98, D-33803 Steinhagen

Produkt

Håndsender for portåpnere og tilbehør

Artikkel- betegnelse	Artikkel- nummer	Apparat- type	Frekvens
HS4	HS4-433,92	S361	433,92 MHz
HSM4	HSM4-433,92	S361	433,92 MHz

CE-merke  0682



HS4	HS4-26,975	S850	26,975 MHz
HS4	HS4-26,995	S850	26,995 MHz
HS4	HS4-27,015	S850	27,015 MHz
HS4	HS4-27,455	S850	27,455 MHz
HSM4	HSM4-26,975	S850	26,975 MHz
HSM4	HSM4-26,995	S850	26,995 MHz
HSM4	HSM4-27,015	S850	27,015 MHz
HSM4	HSM4-27,455	S850	27,455 MHz

CE-merke  0682 

Intended for use in all EU countries, Norway, Switzerland and others.

Produktet som er beskrevet ovenfor og som er satt i omløp av oss, tilsvarer de gjeldende grunnleggende kravene til utførte retningslinjer nedenfor med hensyn til prinsipp og konstruksjonsmåte. Ved endringer som ikke er godkjent av oss, mister denne erklæringen sin gyldighet.

Relevante bestemmelser som gjelder for produktet

Det ovennevnte produktets samsvar med bestemmelsene i direktivene iht. artikkel 3 i R&TTE-direktivet 1999/5/EF er dokumentert ved at følgende normer er oppfylt:

HS4-433,92; HSM4-433,92 – ETS 300 683, EN 300 220-1

HS4-26,975; HS4-26,995; HS4-27,015; HS4-27,455; HSM4-26,975;

HSM4-26,995; HSM4-27,015; HSM4-27,455 – I-ETS 300 220

Steinhagen, 08.01.2001



pp. Axel Becker, Ledelsen

Vigtige henvisninger!**Lad ikke håndsenderen være tilgængelig for børn**

Håndsenderen må kun bruges af personer, der er instrueret om fjernbetjening af garageportene! Brug kun fjernstyringen, når garagen er indenfor synsvidde!

Programmering af fjernstyringen udføres altid i garagen, tæt på drevet!
Anvend udelukkende originaldele når en fjernstyring tages i brug!

- Beskyt apparaturet mod direkte sollys!
- Beskyt håndsenderen mod fugt og støv.
Temperaturområde: -20 °C – +60 °C

Tilsidesættes ovennævnte punkter, kan fugt være årsag til en nedsat funktion.

De lokale forhold kan påvirke fjernstyringens rækkevidde!

Billede 1

Håndsenderne HS4 og HSM4 med frekvensen ≈ 27 MHz erstatter de tidligere håndsendertyper DH01 – DH04, DHM01 – DHM04.

Bemærk:

Frekvensen skal være tilsvarende.

Fra værkets side leveres hver håndsender HS/M med én kode ud af 1024 mulige koder.



Billede 2

Håndsender DH... og HS/M

- (a) LED
- (b) Betjeningstaster
- (c) Batterirum
- (d) Batteri
- (e) Nulstillingsknap
- (f) Indkodningskontakt

Vær opmærksom på, at batterierne er lagt rigtigt i.

Billede 3

Overdragelse af en kode med en funktionsdygtig

håndsender DH...

- (g) Håndsender DH
- (h) Håndsender HS/M

VIGTIGT!

Under indlæringsprocessen kan man ved betjening af overdragsessenderen komme til at udløse en portkørsel, hvis dette udføres i nærheden af et dertil programmeret modtagerapparat.

Bemærk:

Hvis garagen ikke har en separat indgang, skal enhver ændring eller udbygning af programmeringen gennemføres i garagen.

Ved programmering og udbygning af fjernstyringen bør man være opmærksom på, at hverken personer eller genstande befinder sig inden for portens bevægelsesområde.



1. Den sender, som skal "overdrage" koden (overdragelsessender) DH... (g) holdes ved siden af senderen, som skal modtage koden (modtagesender) HS/M (h).
2. ryk på den ønskede tast på overdragelsessenderen (g) og hold den nede.
3. Tryk umiddelbart derefter på den tast på modtagesenderen (h), som skal lære koden og hold den nede – LED lampen på modtagesenderen blinker først langsomt 4 sek. og vil når koden er modtaget blinke hurtigere.
4. Slip nu tasterne på de to sendere.

Kontroller funktion!

Ved evt. fejl gentages punkt 1-4.

Indlæring af en kode kan også gennemføres for alle dobbelttaster (kanalerne E-H).

Bemærk:

Kodeoverdragelsen afbrydes, hvis tasten på modtagesenderen slippes, mens lampen blinker langsomt.

Billede 4

GTS40, GTD60, SupraMatic S/K (se billedet) og industriportstyringer uden kodekontakt f.eks. : A100, A/B60, A/B300, A70 R Vario (uden billede).

Programmering af fjernstyring **når der kun er én DH ... og denne er defekt.**

Dette er nødvendigt, når der hverken på drevet eller på den elektroniske styring er en kodekontakt til kodning af fjernstyringen.



Fremgangsmåde:

Brug indstillingsstiften (i) og aktiver hermed programmeringstasten (k) i ca. 2 sek. indtil signalet (l) blinker.

Aktiver nu den tilsvarende tast på håndsenderen HS/M indtil (l) blinker hurtigere. Koden er nu registreret og porten kan betjenes via fjernstyring.

Bemærk:

Ved skydeporte (EST), rulleporte (DSA), industriportstyringer uden kodekontakt og modtager DEU101-104 udføres programmering ved hjælp af idriftsættelsesvejledningen til styring hhv. modtager.

Billede 5

Elektronisk styringsenhed eller separat modtager
(DF01, DEU01, 02, 03 og 13 pol. dekoder)

Elektronisk styringsenhed med kodekontakt til kodning af fjernstyring

- (m) 10-dobbelt kodekontakt modtager
(kodekontakt 1-5 ON og 6-10 OFF)
- (n) 5-dobbelt kodekontakt (indstillet på kanal A)

Den 5-dobbelte kodekontakts funktioner

(kun 3-dobbelt kodekontakt ved separat modtager)

1. Trådforbindelse stop tast
2. Programmering til forebyggelse af ulykker
3. Indstillet på håndsender tast B
4. Indstillet på håndsender tast C
5. Indstillet på håndsender tast D

Billede 2 og billede 5

Programmering af fjernstyringen **når kun 1 DH... findes og denne er defekt** (til drevene GTS30, GTS35, GTD50, GTD55, GTO90, WTO100, WU 100, WU200 og A85R med 13 pol. dekoder). Manuel indstilling af kode på håndsender HS/M.

1. Batterirummet (c) åbnes
2. Tryk kort på nulstillingsknappen (e), LED (a) lyser.
3. Umiddelbart derefter tages den ønskede kode, den øverste tast svarer til værdien 1 (kodetast ON, trådforbindelse ikke afbrudt) og den nederste tast til værdien 0 (kodetast OFF, trådforbindelse afbrudt). Trykkes der på en betjeningstast, ophører LED (a) med at lyse. Eks.: 1111100000 = Tryk 5 gange på den øverste tast og derefter 5 gange på den nederste tast.
4. Efter 10 tryk på tasten er indlæsningen afsluttet og LED (a) blinker hurtigt et øjeblik.
5. Luk batterirummet

Gennemfør funktionskontrol!

Ved evt. fejl gentages punkt 1-5.

Billede 6

Kanaltildeling

Efter manuel indkodning er tasterne forprogrammeret med kanalerne A-H (se billede 6).

Kanaldifferentiering A-H er nødvendig ved et fælles portanlæg, hvor hver bruger yderligere har sit eget drev. Til en enkeltgarage anvendes normalt kanal A.



Billede 2

Aflæsning af indkodningen

1. Batterirummet (c) åbnes
2. Tryk kort på nulstillingsknappen (e), (**Rør ikke ved betjeningsstasterne**), LED (a) lyser nu 6 sek., derefter vises den indstillede kode. Hvis LED (a) blinker langsomt én gang = Dip.-kontakt OFF = "0", blinker LED (a) hurtigt to gange = Dip.-kontakt ON = "1".

EF-fabrikanterklæring

Fabrikant

Verkaufsgesellschaft KG, Upheider Weg 94-98, D-33803 Steinhagen

Produkt

Håndsender til garage-portåbnere og tilbehør

Artikel- betegnelse	Artikel- mærkning	Apparat- type	Frekvens
HS4	HS4-433,92	S361	433,92 MHz
HSM4	HSM4-433,92	S361	433,92 MHz

CE-mærke (CE) 0682

HS4	HS4-26,975	S850	26,975 MHz
HS4	HS4-26,995	S850	26,995 MHz
HS4	HS4-27,015	S850	27,015 MHz
HS4	HS4-27,455	S850	27,455 MHz
HSM4	HSM4-26,975	S850	26,975 MHz
HSM4	HSM4-26,995	S850	26,995 MHz
HSM4	HSM4-27,015	S850	27,015 MHz
HSM4	HSM4-27,455	S850	27,455 MHz

CE-mærke  0682 

Intended for use in all EU countries, Norway, Switzerland and others.

Det ovenfor anførte produkt stemmer på grundlag af dets udformning og konstruktionsmåde, samt den udførelse, vi har bragt i omløb, overens med de i denne sammenhæng gældende retningslinjer, som er anført nedenfor. I tilfælde af ændringer af produktet, der ikke sker efter aftale med os, ophæves gyldigheden af denne erklæring.

Relevante bestemmelser, som produktet opfylder

Overensstemmelsen mellem de ovenfor anførte produkter og forskrifterne i direktiverne i henhold til artikel 3 i Radio- og teleterminaldirektivet 1999/5/EF er dokumenteret med overholdelsen af følgende standarder:

HS4-433,92; HSM4-433,92 – ETS 300 683, EN 300 220-1

HS4-26,975; HS4-26,995; HS4-27,015; HS4-27,455; HSM4-26,975;

HSM4-26,995; HSM4-27,015; HSM4-27,455 – I-ETS 300 220

Steinhagen, 08.01.2001



ppa. Axel Becker, Forretningsfører



Avisos importantes!

Manter comandos manuais fora do alcance de crianças

Os comandos manuais apenas devem ser usados por pessoas que foram informadas sobre o funcionamento do portão com telecomando!

O telecomando deve ser usado tendo contacto visual com o portão!

O telecomando deve ser programado sempre na garagem perto do motor!

Para iniciar o uso do telecomando da, usar apenas peças originais!

- Proteger aparelhos contra insolação directa!
- Proteger comando manual contra humidade e poeira.
Temperatura: -20 °C a +60 °C.

Não observando estas regras, o funcionamento pode ser prejudicado pela penetração de humidade!

As condições locais podem influenciar o raio de alcance do telecomando!

Ilustração 1

Os comandos manuais de segurança HS4 e HSM4 com a frequência de ≈ 27 MHz substituem os modelos antigos DH01 – DH04, DHM01 – DHM04.

Aviso:

A frequência deve ser idêntica.

Por parte da fábrica, cada comando manual HS/M é entregue configurado com um código, com 1024 combinações possíveis.

Ilustração 2

Comando manual DH... e HS/M

- (a) LED
- (b) Teclas
- (c) Tapa da bateria
- (d) Bateria
- (e) Tecla „reset“ (reiniciar)
- (f) Tecla código

Ao inserir a bateria, observar polaridade correcta.

Ilustração 3

Transmitir código do comando manual DH... em funcionamento

- (g) Comando manual DH
- (h) Comando manual HS/M

Atenção!

Durante o processo de aprendizagem, um movimento do portão pode ser causado ao manipular o comando transmissor caso um receptor programado esteja próximo!

Aviso:

Caso não haya outro acesso à garagem, todas as alterações ou ampliações da programação devem ser realizadas dentro da garagem.

Ao programar e ampliar o telecomando, deve-se observar que não tenha pessoas ou objectos na área de movimentação do portão. ➤

1. Colocar o comando que deve „transmitir“ o código (comando do transmissor) DH... (g) e o comando que deve aprender o código (comando aprendiz) HS/M (h) um ao lado do outro.
2. Apertar e manter apertada a tecla desejada do comando transmissor (g).
3. Logo em seguida, apertar e manter apertada tecla a ser programada do comando aprendiz (h) - o LED do comando aprendiz pisca no início lentamente durante 4 segundos e começa a piscar mais rapidamente se o processo de aprendizagem for bem sucedido.
4. Soltar teclas de comando transmissor e aprendiz.

Realizar teste de funcionamento!

No caso de falhas de funcionamento, repetir passo 1-4.

A transmissão de um código também pode ser realizada para todas as teclas duplas (canais E-H).

Aviso:

Se a tecla do comando aprendiz for solta enquanto o LED estiver piscando lentamente, o processo de aprendizagem é interrompido.

Ilustração 4

GTS40, GTD60, SupraMatic S/K (veja ilustração) e comandos para uso industrial sem codificação p. ex.: A100, A/B60, A/B300, A70 R Vario (não na ilustração).

Programação do telecomando **quando há apenas 1 DH... e este está com defeito.**

Isto é necessário quando não há teclas para a codificação do telecomando no motor ou no controlo electrónico. ➤

Procedimento:

Pegar o pino de ajuste (i) e apertar com ele durante cerca de 2 segundos a tecla de programação (k) até que o indicador (l) comece a piscar. Agora apertar a respectiva tecla do HS/M até que o indicador (l) comece a piscar rapidamente. O código está agora gravado e o uso com telecomando é possível.

Aviso:

No portão de correr da entrada (EST), em motores de espiga rotativa (DSA), e comando de portões industriais sem tecla de codificação e no receptor DEU101-104, proceder na programação conforme instruções de serviço do comando ou do receptor.

Ilustração 5

Unidade de controlo electrónica ou receptor separado (DF01, DEU01, 02, 03 e decoder com 13 pólos).

Unidade de controlo electrónica com tecla de codificação para codificar telecomando

- (m) Receptor tecla de codificação de 10 poss.
(tecla de codificação 1-5 ON e 6-10 OFF)
- (n) Tela de codificação com 5 poss. (ajustado para canal A)

Funções das teclas de codificação com 5 poss.
(só três poss. em receptor separado)

1. Tecla parar ponte
2. Programação de protecção contra acidentes
3. Ajuste a comando manual tecla B
4. Ajuste a comando manual tecla C
5. Ajuste a comando manual tecla D



Ilustração 2 e ilustração 5

Programar telecomando **quando há apenas 1 DH... e este está defeituoso** (para os motores GTS30, GTS35, GTD50, GTD55, GTO90, WTO100, WU100, WU200 e A85R com decoder de 13 pólos). Ajuste manual da codificação no emissor manual HS/M.

1. Abrir cavidade da bateria (c).
2. Apertar brevemente tecla „reset“ (e), LED (a) está aceso.
3. Logo depois escolher código desejado, sendo que a tecla superior corresponde ao valor „1“ (tecla de codificação ON, ponte de arame não interrompida) e a tecla inferior ao valor „0“ (tecla de codificação OFF, ponte de arame interrompida). Ao accionar uma tecla, o LED (a) apaga-se. P. ex.: 1111100000 = apertar em seguida 5 x tecla superior e depois 5 vezes tecla inferior.
4. Depois de apertar pela 10.a vez uma tecla, termina-se a escolha e o LED (a) pisca rapidamente por pouco tempo.
5. Fechar cavidade da bateria.
Realizar teste de funcionamento!

No caso de falhas de funcionamento, repetir passo 1-5.

Ilustração 6

Configuração dos canais

Depois de ajustar manualmente a codificação, as teclas com os canais A-H estão programadas (veja ilustração 6). A diferença entre os canais A-H é necessária no caso do uso comum de um portão por usuários diferentes em que cada usuário tem o seu próprio motor. No caso de uma garagem unica, normalmente é usado o canal A.

Ilustração 2

Ler codificação da tecla superior

1. Abrir cavidade da bateria (c) .
2. Apertar brevemente tecla de reset (e) (**não apertar outras teclas**), o LED (a) está aceso durante cerca de 6 segundos e apaga-se; em seguida, a codificação actual é indicada. O LED (a) pisca uma vez longamente = tecla OFF = „0“, pisca duas vezes curtamente = tecla ON = „1“.

Declaração europeia do fabricante

Fabricante

Verkaufsgesellschaft KG, Upheider Weg 94-98, D-33803 Steinhagen

Produto

Telecomandos para automatismos de portão e acessórios

Designação do artigo	Identificação do artigo	Modelo do equipamento	Frequência
HS4	HS4-433,92	S361	433,92 MHz
HSM4	HSM4-433,92	S361	433,92 MHz

Identificação CE  0682



HS4	HS4-26,975	S850	26,975 MHz
HS4	HS4-26,995	S850	26,995 MHz
HS4	HS4-27,015	S850	27,015 MHz
HS4	HS4-27,455	S850	27,455 MHz
HSM4	HSM4-26,975	S850	26,975 MHz
HSM4	HSM4-26,995	S850	26,995 MHz
HSM4	HSM4-27,015	S850	27,015 MHz
HSM4	HSM4-27,455	S850	27,455 MHz

Identificação CE 0682

Intended for use in all EU countries, Norway, Switzerland and others.

O produto acima designado cumpre as exigências dispostas pelas seguintes directivas europeias no que diz respeito à concepção e ao tipo de construção. Esta declaração perde a validade, se for feita qualquer alteração no produto sem o nosso consentimento prévio.

Disposições vigentes, que são cumpridas pelo produto

A concordância do produto acima referido com as disposições da directiva, nos termos do artigo 3 das directivas R&TTE 1999/5/CE foi comprovada através do cumprimento das seguintes normas:

HS4-433,92; HSM4-433,92 – ETS 300 683, EN 300 220-1

HS4-26,975; HS4-26,995; HS4-27,015; HS4-27,455; HSM4-26,975;

HSM4-26,995; HSM4-27,015; HSM4-27,455 – I-ETS 300 220

Steinhagen, 08.01.2001



p.p. Axel Becker, Direcção

Σημαντικές υποδείξεις!

Οι χειροπομποί δεν επιτρέπεται να έλθουν στα χέρια παιδιών

Οι χειροπομποί επιτρέπεται να χρησιμοποιούνται αποκλειστικά και μόνο εκ μέρους προσώπων, τα οποία έχουν καθοδηγηθεί προηγουμένως, όσον αφορά τον τρόπο της λειτουργίας της εγκατάστασης της πύλης, που λειτουργεί με το σύστημα του τηλεκοντρόλ!

Η χρησιμοποίηση του μηχανισμού τηλεκοντρόλ πρέπει να διενεργείται, όταν το αφορούμενο πρόσωπο είναι στραμμένο προς τη διεύθυνση της πύλης!

Ο προγραμματισμός του μηχανισμού τηλεκοντρόλ πρέπει να διενεργείται πάντα μέσα στο γκαράζ, και συγκεκριμένα πλησίον του κινητήριου μηχανισμού!

Κατά την αρχική θέση σε λειτουργία του μηχανισμού τηλεκοντρόλ της εταιρείας πρέπει να χρησιμοποιούνται αποκλειστικά και μόνο γνήσια εξαρτήματα του εργοστασίου κατασκευής!

- Οι συσκευές αυτές πρέπει να προστατεύονται από άμεση ηλιακή ακτινοβολία!
- Ο χειροπομπός πρέπει να προστατεύεται από υγρασίες και από σκονίσματα. Τομέας θερμοκρασίας: -20 °C μέχρι +60 °C

Σε περίπτωση μη τήρησης της προαναφερόμενης οδηγίας μπορεί να προκύψουν δυσμενείς επιδράσεις επί της λειτουργικότητας της συσκευής, και συγκεκριμένα όταν μπει υγρασία μέσα στον αφορούμενο μηχανισμό!



Οι τοπικές συνθήκες μπορεί να έχουν επίδραση επί της εμβέλειας του μηχανισμού του εξαρτήματος τηλεκοντρόλ!

Εικόνα 1

Οι χειροπομποί τύπου HS4 και HSM4, οι οποίοι λειργούν με συχνότητα ≈ 27 MHz, αντικαταστούν τους μέχρι τούδε προσφερόμενους τύπους χειροπομπών DH01 – DH04, DHM01 – DHM04.

Οδηγία:

Η συχνότητα πρέπει να αρμόζει στον εφαρμοζόμενο μηχανισμό.

Κάθε χειροπομπός τύπου HS/M προσφέρεται εκ μέρους του εργοστασίου κατασκευής με μία διαφορετική κωδικοποίηση, που έχει επιλεγθεί μεταξύ 1024 δυνατοτήτων.

Εικόνα 2

Χειροπομποί τύπου DH... και HS/M

- (a) LED
- (b) Πλήκτρα χειρισμού
- (c) Καπάκι της θήκης της μπαταρίας
- (d) Μπαταρία
- (e) Πλήκτρο μηδενισμού Reset
- (f) Διακόπτης κωδικοποίησης

Κατά την εφαρμογή μίας νέας μπαταρίας στη συσκευή πρέπει να προσέξετε στη σωστή σύνδεση των πόλων.

Εικόνα 3

Εκμάθηση μίας κωδικοποίησης ενός χειροπομπού τύπου DH..., ο οποίος διαθέτει λειτουργική ικανότητα



- (g) Χειροπομπός DH
- (h) Χειροπομπός HS/M

ΠΡΟΣΟΧΗ!

Κατά τη διάρκεια της διαδικασίας εκμάθησης της κωδικοποίησης μπορεί να ενεργοποιηθεί αθέλητα μία μετακίνηση της πύλης μετά από ένα χειρισμό του πομπού μεταβίβασης, και συγκεκριμένα, όταν βρίσκεται πλησίον της συσκευής ένας δέκτης, ο οποίος έχει προηγουμένως προγραμματιστεί σύμφωνα με την αφορούμενη συσκευή.

Οδηγία:

Σε περίπτωση, κατά την οποία δεν υπάρχει μία ξεχωριστή διάβαση για την είσοδο μέσα στο γκαράζ, τότε πρέπει να διενεργηθούν όλες οι αλλαγές και όλες οι επεκτάσεις των ήδη υφισταμένων προγραμματισμών μέσα στο γκαράζ.

Κατά τον προγραμματισμό και κατά την επέκταση του μηχανισμού τηλεκοντρόλ πρέπει να δοθεί προσοχή στο γεγονός, ότι δεν πρέπει να βρίσκονται στην περιοχή της μετακίνησης της πύλης άλλα πρόσωπα και διάφορα άλλα αντικείμενα.

1. Κρατήστε τον ένα δίπλα στον άλλο, τον πομπό, που πρόκειται να "μεταβιβάσει" τον κωδικό (πομπός μεταβίβασης) DH... (g), και τον πομπό, ο οποίος πρόκειται να μάθει τον κωδικό (πομπός εκμάθησης) HS/M (h).
2. Πατήστε το αναγκαίο πλήκτρο του πομπού μεταβίβασης και κρατήστε το πατημένο.
3. Πατήστε αμέσως ακολούθως το αναγκαίο, προς μάθηση πλήκτρο του σταθμού εκμάθησης (h) και κρατήστε το πατημένο ►

- η φωτεινή ένδειξη LED του πομπού εκμάθησης αναλάμπει κατ' αρχήν για χρονικό διάστημα 4 δευτερολέπτων σε σιγανό ρυθμό και αρχίζει ακολούθως να αναλάμπει με ταχύτερο ρυθμό μετά την επιτυχημένη διαδικασία εκμάθησης.

4. Αφήστε ακολούθως ελεύθερα τα πλήκτρα του πομπού μεταβίβασης και του πομπού εκμάθησης.

Διενεργήστε τώρα ένα λειτουργικό έλεγχο!

Σε περίπτωση λανθασμένης λειτουργίας επαναλάβετε τα βήματα 1-4.

Η εκμάθηση μίας κωδικοποίησης μπορεί να διενεργηθεί επίσης για όλα τα διπλά πλήκτρα (κανάλια E-H).

Οδηγία:

Σε περίπτωση, κατά την οποία κατά τη διάρκεια της ανάλαμψης με μικρό ρυθμό αφεθεί ελεύθερο το πλήκτρο του πομπού εκμάθησης, τότε θα προκύψει διακοπή της διαδικασίας εκμάθησης.

Εικόνα 4

GTS40, GTD60, SupraMatic S/K (βλέπε εικόνα) και βιομηχανικές ρυθμίσεις χωρίς διακόπτη κωδικοποίησης, π.χ.: A100, A/B60, A/B300, A70 R Vario (οι μηχανισμοί αυτοί δεν έχουν απεικονιστεί).

Προγραμματισμός της ρύθμισης ασύρματου τηλεκοντρόλ, **όταν υπάρχει μόνο 1 τεμάχιο DH... και το τεμάχιο αυτό είναι χαλασμένο.**

Η διαδικασία αυτή είναι απαραίτητη, όταν δεν υπάρχουν διακόπτες κωδικοποίησης για τη κωδικοποίηση της ρύθμισης του ασύρματου μηχανισμού τηλεκοντρόλ στον κινητήριο μηχανισμό ή στην ηλεκτρονική ρύθμιση.



Αναγκαίοι χειρισμοί:

Πιάστε το ρυθμιστικό αξονίσκο (i) και χειριστείτε με τον αξονίσκο αυτό το πλήκτρο προγραμματισμού (k) για χρονικό διάστημα 2 περίπου δευτερολέπτων, μέχρις ότου αρχίσει να αναλάμπει η ένδειξη (l). Χειριστείτε τώρα το αντίστοιχο πλήκτρο του χειροπομπού HS/M, μέχρις ότου αρχίσει να αναλάμπει η ένδειξη (l) σε ταχύ ρυθμό. Μετά το χειρισμό αυτό θα έχει διενεργηθεί η μηχανογράφηση της κωδικοποίησης στη μνήμη της συσκευής, οπότε είναι δυνατή η λειτουργία μέσω του μηχανισμού τηλεκοντρόλ.

Οδηγία:

Σε περίπτωση εφαρμογής συρόμενης πόρτας σε εισόδους αυτοκινήτων (EST), κινητήριων μηχανισμών περιστροφικών πορτών, που λειτουργούν με ατράκτους (DSA), βιομηχανικών ρυθμίσεων χωρίς διακόπτη κωδικοποίησης και δεκτών τύπου DEU101-104 εκτελέστε τον προγραμματισμό σύμφωνα με τις οδηγίες αρχικής θέσης σε λειτουργία της ρύθμισης και του δέκτη.

Εικόνα 5

Ηλεκτρονική ρυθμιστική μονάδα ή ξεχωριστός δέκτης (DF01, DEU01, 02, 03 και αποκωδικοποιητής Decoder των 13 πόλων)
Ηλεκτρονική ρυθμιστική μονάδα με διακόπτη κωδικοποίησης για την κωδικοποίηση ασύρματης ρύθμισης τηλεκοντρόλ

- (m) 10πλός διακόπτης κωδικοποίησης στον δέκτη (Διακόπτης κωδικοποίησης 1-3 ON και 6-10 OFF)
- (n) 5πλός διακόπτης κωδικοποίησης (ρυθμισμένος στο κανάλι A)

Λειτουργίες κατά την εφαρμογή 5πλών διακοπών κωδικοποίησης (μόνο 3πλός διακόπτης κωδικοποίησης επί ξεχωριστών δεκτών) ►

1. Γέφυρες πλήκτρου διακοπής
2. Προγραμματισμός προστασίας κατά ατυχημάτων
3. Ρύθμιση επί του χειροπομπού B
4. Ρύθμιση επί του χειροπομπού C
5. Ρύθμιση επί του χειροπομπού D

Εικόνα 2 και εικόνα 5

Προγραμματισμός της ρύθμισης ασύρματου τηλεκοντρόλ, **όταν υπάρχει μόνο 1 τεμάχιο DH... και το τεμάχιο αυτό είναι χαλασμένο** (για τους κινητήριους μηχανισμούς GTS30, GTS35, GTD50, GTD55, GTO90, WTO100, WU100, WU200 και A85R με αποκωδικοποιητή Decoder των 13 πόλων).

Ρύθμιση της κωδικοποίησης με το χέρι επί του χειροπομπού HS/M.

1. Ανοίξτε τη θήκη της μπαταρίας (c)
2. Χειριστείτε για σύντομο χρονικό διάστημα το πλήκτρο μηδενισμού Reset (e), οπότε ανοίγει η φωτεινή ένδειξη LED (a).
3. Αμέσως ακολούθως ρυθμίστε την αναγκαία κωδικοποίηση, όπου το άνω πλήκτρο αντιστοιχεί στην τιμή 1 (διακόπτης κωδικοποίησης ON, η συρμάτινη γέφυρα δεν έχει υποστεί διακοπή), ενώ το κάτω πλήκτρο αντιστοιχεί στην τιμή 0 (διακόπτης κωδικοποίησης OFF, η συρμάτινη γέφυρα έχει υποστεί διακοπή). Κατά το χειρισμό ενός πλήκτρου σβήνει η φωτεινή ένδειξη LED (a).
Παράδειγμα: 1111100000 = χειριστείτε 5 x το άνω πλήκτρο και ακολούθως 5 x το κάτω πλήκτρο, σε διαδοχική σειρά.
4. Θα τερματιστεί η πληκτρογράφηση, οπότε θα αρχίσει να αναλάμπει για σύντομο χρονικό διάστημα η φωτεινή ένδειξη LED (a) σε ταχύ ρυθμό.
5. Κλείστε ακολούθως το καπάκι της θήκης της μπαταρίας.

Διενεργήστε τώρα ένα λειτουργικό έλεγχο!

Σε περίπτωση λανθασμένης λειτουργίας επαναλάβετε τα βήματα 1-5.

Εικόνα 6

Κατάληση καναλιών

Μετά τη ρύθμιση της κωδικοποίησης με το χέρι έχουν θα προγραμματιστεί τα πλήκτρα με τα κανάλια A-H (βλέπε εικόνα 6).

Η διαφοροποίηση των καναλιών A-H είναι αναγκαία κατά τη χρήση ενός κοινού γκαράζ, όπου κάθε χρήστης διαθέτει ανά ένα προσωπικό κινητήριο μηχανισμό. Σε περίπτωση μεμονωμένου γκαράζ γίνεται κάτω από κανονικές συνθήκες χρήση του καναλιού A.

Εικόνα 2

Ανάγνωση της κωδικοποίησης από το άνω πλήκτρο

1. Ανοίξτε το καπάκι της θήκης της μπαταρίας (c).
2. Χειριστείτε για σύντομο χρονικό διάστημα το πλήκτρο μηδενισμού Reset (e) **(μη χειριστείτε τα πλήκτρα χειρισμών)**. Η φωτεινή ένδειξη LED (a) ανάβει ακολούθως για χρονικό διάστημα 6 δευτερολέπτων και σβήνει, ακολούθως προκύπτει ένδειξη της αφορούμενης ρυθμισμένης κωδικοποίησης. Μοναδική και μακροχρόνια ανάλαμψη της φωτεινής ένδειξης LED (a) = διακόπτης Dip. OFF = "0", σύντομη διπλή ανάλαμψη της φωτεινής ένδειξης LED (a) = διακόπτης Dip. ON = "1".

Δήλωση συμμόρφωσης ΕΚ

Κατασκευαστής

Verkaufsgesellschaft KG, Upheider Weg 94-98, D-33803 Steinhagen



Προϊόν

Τηλεχειριστήριο για μηχανισμούς πορτών και εξαρτήματα

Χαρακτηρισμός προϊόντος	Σήμανση προϊόντος	Τύπος συσκευής	Συχνότητα
HS4	HS4-433,92	S361	433,92 MHz
HSM4	HSM4-433,92	S361	433,92 MHz

Σήμα CE CE 0682

HS4	HS4-26,975	S850	26,975 MHz
HS4	HS4-26,995	S850	26,995 MHz
HS4	HS4-27,015	S850	27,015 MHz
HS4	HS4-27,455	S850	27,455 MHz
HSM4	HSM4-26,975	S850	26,975 MHz
HSM4	HSM4-26,995	S850	26,995 MHz
HSM4	HSM4-27,015	S850	27,015 MHz
HSM4	HSM4-27,455	S850	27,455 MHz

Σήμα CE CE 0682 D

Intended for use in all EU countries, Norway, Switzerland and others.

Ο σχεδιασμός και η κατασκευή της έκδοσης του προαναφερθέντος προϊόντος που κυκλοφόρησε από εμάς στο εμπόριο, συμμορφώνονται με τις κύριες, βασικές απαιτήσεις των ακόλουθων κατευθυντήριων οδηγιών. Η παρούσα δήλωση παύει να ισχύει σε περίπτωση μη συμφωνημένης τροποποίησης του προϊόντος.

Κύριες διατάξεις που αφορούν το προϊόν:

Η συμμόρφωση του προαναφερθέντος προϊόντος με τις προδιαγραφές των οδηγιών σύμφ. με το άρθρο 3 των κανονισμών ➤

R&TTE-1999/5/EK είναι αποδεδειγμένη μέσω της τήρησης των ακόλουθων προδιαγραφών:

HS4-433,92; HSM4-433,92 – ETS 300 683, EN 300 220-1

HS4-26,975; HS4-26,995; HS4-27,015; HS4-27,455; HSM4-26,975;

HSM4-26,995; HSM4-27,015; HSM4-27,455 – I-ETS 300 220

Steinhagen, 08.01.2001



ppa. Axel Becker, Γενική διεύθυνση

Tärkeitä ohjeita!

Käsilähettimet pidettävä poissa lasten ulottuvilta

Käsilähettämiä saavat käyttää ainoastaan henkilöt, jotka on perehdytetty kauko-ohjattavien porttien ja ovien toimintaperiaatteisiin!

Kauko-ohjausta käytettäessä on varmistettava näköyhteys porttiin ja oveen!

Kauko-ohjauksen ohjelmointi on aina suoritettava autotallissa käyttökoneiston läheisyydessä!

Kauko-ohjauksen käyttöönotossa saa käyttää ainoastaan alkuperäisiä!

- Suojaa laitteet suoralta auringonsäteilytykseltä!
- Suojaa käsilähettimet kosteudelta ja pölyltä!

Lämpötila-alue: -20 °C - +60 °C

Jos suojaohjeita ei noudateta, voi kosteuden pääseminen laitteeseen aiheuttaa häiriöitä toiminnossa!

Paikalliset olosuhteet voivat vaikuttaa kauko-ohjauksen ulottumaan!

Kuva 1

Käsilähettimet HS4 ja HSM4 taajuudella ≈ 27 MHz korvaavat aikaisemmat käsilähetintyytit DH01 – DH04, DHM01 – DHM04.

Ohje:

Taajuuden on sovittava yhteen.

Jokainen käsilähetin HS/M lähetetään tehtaalta erilaisella koodauksella 1024:sta mahdollisuudesta.

Kuva 2

Käsilähettimet DH... ja HS/M

- (a) LED
- (b) Käytönäppäimet
- (c) Paristolokeron kansi
- (d) Paristo
- (e) Reset-näppäin
- (f) Koodauskytkin

Patterin paikoilleen asettamisessa on otettava huomioon oikea polaarisuus.

Kuva 3

Toimivan käsilähettimen DH... koodauksen oppiminen

- (g) Käsilähetin DH
- (h) Käsilähetin HS/M

HUOMIO!

Oppimisvaiheen aikana voi perintölähettimen painallus käynnistää oven liikkumisen, jos lähellä on siihen ohjelmoitu vastaanotin.

Ohje:

Mikäli autotalliin ei ole erillistä sisäänkäyntiä, kaikki ohjelmointien muutokset tai laajennukset täytyy suorittaa autotallin sisäpuolella.

Kauko-ohjausta ohjelmoidessa ja laajentaessa on huolehdittava siitä, että oven liikealueella ei ole henkilöitä tai esineitä. ➤

1. Lähetin, jonka tehtävänä on koodin "perinnöksi jättäminen" (perintölähetin) DH... (g) ja lähetin, jonka tulee oppia koodi (oppiva lähetin) HS/M (h) pidetään suoraan vierekkäin.
2. Painetaan haluttua perintölähettimen (g) näppäintä ja pidetään sitä alapainettuna.
3. Painetaan heti tämän jälkeen haluttua oppivan lähettimen (h) oppivaa näppäintä ja pidetään sitä alaspainettuna - oppivan lähettimen Led vilkkuu ensin 4 sekuntia hitaasti ja alkaa vilkkua tuloksellisessa oppimistapahtumassa nopeammin.
4. Vapautetaan Perintölähettimen ja oppivan lähettimen näppäimet

Suoritetaan toimivuuskoe!

Virhefunktiossa toistetaan vaiheet 1-4.

Koodauksen oppiminen voidaan suorittaa myös kaikkien kaksoisnäppäimien kohdalla (kanavat E-H).

Huomio:

Jos oppivan lähettimen näppäin vapautetaan hitaan vilkkumisen aikana, oppimistapahtuma pysähtyy.

Kuva 4

GTS40, GTD60, SupraMatic S/K (katso kuva) ja teollisuusporttiohjaukset ilman koodauskytkintä esim.: A100, A/B60, A/300, A70 R Vario (ei kuvaa). Radiokauko-ohjauksen ohjelmointi, **jos käytettävissä on vain 1 kpl DH... ja se on viallinen.**

Tämä on tarpeellista jos käyttökoneistossa tai elektronisessa ohjauksessa ei ole koodauskytkimiä radiokauko-ohjauksen koodaukseen. ➤

Menettelytapa:

Ota säätöpistike (i) ja paina sillä ohjelmointi-näppäintä (k) n. 2 sekuntia, kunnes näyttö (l) vilkkuu. Paina nyt vastaavaa käsilähetinnäppäintä HS/M, kunnes näyttö (l) vilkkuu nopeasti. Koodaus on nyt tallennettu, kauko-ohjauksen käyttö mahdollinen.

Ohje:

Suorita ohjelmointi sisäänajoliukuportin (EST), pyöröportin käytön (DSA), koodauskytkimellä varustamattoman teollisuusporttiohjauksen ja vastaanottimen DEU101-104 kohdalla ohjauksen tai vastaanottimen käyttöönotto-ohjeen mukaisesti.

Kuva 5

Elektroninen ohjain tai erillinen vastaanotin (DF01, DEU01, 02, 03 ja 13-napainen dekodein)

Elektroninen koodauskytkimellä varustettu ohjain radiokauko-ohjauksen koodaukseen

- (m) 10-kertainen koodauskytkin vastaanotin
(koodauskytkin 1-5 ON ja 6-10 OFF)
- (n) 5-kertainen koodauskytkin (viritetty kanavalle A)

5-kertaisen koodauskytkimen toiminnot

(vain 3-kertainen koodauskytkin erillisen vastaanottimen kohdalla)

1. Silta Stop näppäin
2. Tapaturmantorjuntaohjelmointi
3. Viritys käsilähettimelle näppäin B
4. Viritys käsilähettimelle näppäin C
5. Viritys käsilähettimelle näppäin D



Kuva 2 ja kuva 5

Radiokauko-ohjauksen ohjelmointi, **jos käytettävissä on vain 1 DH... ja se on viallinen** (käyttökoneistoille GTS30, GTS35, GTD50, GTD55, GTO90, WTO100, WU100, WU200 ja A85R 13-napaisella dekodeimella). Koodauksen virittäminen manuaalisesti käsilähettimeistä HS/M.

1. Avataan paristolokero (c)
2. Painetaan lyhyesti reset-näppäintä (e), Led:iin (a) syttyy valo.
3. Viritetään heti tämän jälkeen haluttu koodaus, jolloin ylempi näppäin vastaa arvoa 1 ((koodauskytkin ON, johdinsilta ei ole katkaistu) ja alempi näppäin arvoa 0 (koodauskytkin OFF, johdinsilta katkaistu). Painamalla käyttönäppäintä sammuu Led (a) .
Esim. 1111100000 = painetaan perätysten 5 x ylempää näppäintä ja sen jälkeen 5 x alempaa näppäintä.
4. Näppäimen 10:n painalluksen jälkeen on syöttö päättynyt ja Led (a) vilkkuu hetken nopeasti.
5. Paristolokeron kansi suljetaan.

Suoritetaan toimivuuskoe!

Virhefunktiossa toistetaan vaiheet 1-5.

Kuva 6

Kanavavaraus

Koodauksen manuaalisen virittämisen jälkeen on näppäimet esiohjelmoitu kanavilla A-H (katso kuva 6). Kanavan todentamista A-H tarvitaan käytettäessä yhteisen moniosaisen autotallin ovia, jolloin jokaisella käyttäjällä on lisäksi käytettävissään oma käyttökoneisto. Yksittäisen autotallin kohdalla käytetään normaalitapauksessa kanavaa A.



Kuva 2

Koodauksen lukeminen ylemmästä näppäimestä

1. Avataan paristolokeron kansi (c)
2. Painetaan lyhyesti reset-näppäintä (e) (**käyttönäppäintä ei paineta**), LED (a) syttyy sitten 6:ksi sekunniksi ja sammuu, tämän jälkeen näkyy viritetty koodaus. LED (a) vilkkuu yhden kerran pitkään = Dip.-kytkin OFF = "0", LED (a) vilkkuu kaksi kertaa lyhyesti = Dip.-kytkin ON = "1".

EY – valmistajan vakuutus

Valmistaja

Verkaufsgesellschaft KG, Upheider Weg 94-98, D-33803 Steinhagen

Tuote

Ovikoneiston ja sen lisävarusteiden käsilähetin

Tuotteen nimi	Tuotteen tunnus	Laite-tyyppi	Taajuus
HS4	HS4-433,92	S361	433,92 MHz
HSM4	HSM4-433,92	S361	433,92 MHz

CE-tunnus  0682



HS4	HS4-26,975	S850	26,975 MHz
HS4	HS4-26,995	S850	26,995 MHz
HS4	HS4-27,015	S850	27,015 MHz
HS4	HS4-27,455	S850	27,455 MHz
HSM4	HSM4-26,975	S850	26,975 MHz
HSM4	HSM4-26,995	S850	26,995 MHz
HSM4	HSM4-27,015	S850	27,015 MHz
HSM4	HSM4-27,455	S850	27,455 MHz

CE-tunnus  **0682** 

Intended for use in all EU countries, Norway, Switzerland and others.

Yllä mainittu tuote vastaa suunnittelultaan ja rakenteeltaan, sen mallisena kuin me olemme sen laskeneet liikkeeseen, jatkossa mainittujen direktiivien asianmukaisia perustavanlaatuisia vaatimuksia. Tämä vakuutus ei ole voimassa, jos tuotetta muutetaan ilman lupamme.

Määräykset, joita tuote vastaa

Yllä mainitun tuotteen yhdenmukaisuus R-&TTE-direktiivien 1999/5/EY artikkeli 3 mukaisten määräysten kanssa on todistettu seuraavia standardeja noudattamalla:

HS4-433,92; HSM4-433,92 – ETS 300 683, EN 300 220-1

HS4-26,975; HS4-26,995; HS4-27,015; HS4-27,455; HSM4-26,975;

HSM4-26,995; HSM4-27,015; HSM4-27,455 – I-ETS 300 220

Steinhagen, 08.01.2001



ppa. Axel Becker, toimitusjohtaja

Pomembna navodila!

Daljinski upravljalac ne sodi v otroške roke.

Daljinski upravljalac naj uporabljajo le osebe, ki so veščice z njim ravnati. Uporaba daljinskega upravljanja naj sledi vidnemu kontaktu z vrati. Daljinsko upravljanje naj se programira vedno v garaži in v bližini pogona. Za pogon daljinskega upravljanja uporabljajte izključno originalne dele.

- Naprave varujte pred direktnim soncem.
- Varujte daljinski upravljalac pred vlago in prahom.
Temperaturno območje: -20 °C do +60 °C.

Pri neupoštevanju predpisov je lahko zaradi vlage funkcija ovirana!

Danost okolja lahko vpliva na akcijski radij daljinskega upravljanja!

Slika 1

Daljinski upravljalac HS4 in HSM4 z frekvenco ≈ 27 Mhz nadomeščajo dosedanje daljinske upravljalce tipa DHO1 – DHO4, DHMO1 – DHMO4.

Opozorilo:

Frekvenca se mora ujemati.

Tovarniško je vsak daljinski upravljalac HS/M dobavljen z 1024 različnimi možnostmi kodiranja. ➤

Slika 2

Daljinski upravljalac DH...in HS/M

- (a) LED
- (b) Tipke za upravljanje
- (c) Pokrov za baterijski predal
- (d) Baterija
- (e) Reset tipka
- (f) Kodirno stikalo

Pri vstavi baterije pazite na pole.

Slika 3

Učenje kodiranja delujočega daljinskega upravljalca DH...

- (g) Daljinski upravljalac DH
- (h) Daljinski upravljalac HS/M

POZOR!

Med postopkom učenja se lahko pri aktiviranju dednega oddajnika vrata sprožijo, če se v bližini nahaja na to programiran sprejemnik.

Opozorilo:

Če ni posebnega dostopa do garaže, se mora vsaka sprememba ali nrazširitev programiranja izvesti v garaži.

Pri programiranju ali razširitvi daljinskega upravljanja je treba paziti, da se v premičnem okolju garažnih vrat ne nahajajo osebe ali stvari.

1. Oddajnik, ki bi naj kod dedoval (dedni oddajnik) DH... (g), in oddajnik, ki naj se uči koda (učni oddajnik) HS/M (h), se morata vzporedno držati. ➤

2. Stisnite zaželjeno tipko dednega oddajnika (g) in držite stisnjeno.
3. Takoj zatem pritisnite in držite tipko na učnem oddajniku (h). LED učnega oddajnika utripa sprva počasi za 4 sek., in začne pri uspešnem učnem postopku hitreje utripati.
4. Spustite tipke dednega- in učnega oddajnika.

Testirajte funkcijo!

Pri napačnem delovanju ponovite postopek od 1-4.

Učenje kodiranja se lahko izvede na vse dvojne tipke (kanali E-H).

Opozorilo:

Če spustite tipko učnega oddajnika med počasnim utripanjem, bo učni postopek prekinjen.

Slika 4

GTS40, GTD60, SupraMatic S/K (glej sliko) in upravljalci za uravnavanje industrijskih vrat brez kodirnega stikala n. pr.: A100, A/B60, A/B300, A70R Vario (ni slike).

Programiranje radijskega daljinskega upravljanja, **če obstoja le 1 komad DH...in je ta okvarjen.**

To je potrebno, če se na pogonu ali na elektronskem uravnavanju ne nahajajo kodirna stikala za kodiranje radijskega daljinskega upravljanja.

Način postopka:

Vzemite zatik za nastavitvev (i) in pritisnite tipko za programiranje (k) za ca. 2 sek., da signal (l) utripa. Zdaj pritisnite odgovarjajočo tipko daljinskega upravljalca HS/M, da signal (l) hitro utripa. Kodiranje je s tem akumulirano; uporaba z daljinskim upravljalcem je možna. ►

Opozorilo:

Pri vhodnih drsnih vratih (EST), vrtljivih vretenskih vratnih pogonih (DSA), pri upravljalcih za industrijska vrata brez kodirnega stikala in sprejemnikih DEU101 – 104, prevzamete programiranje na podlagi pogonskega navodila uravnavanja oz. sprejemnika.

Slika 5

Elektronska krmilna enota ali poseben sprejemnik (DFO1, DEU01, 02, 03 in 13 pol. dekodirnik).

Elektronska krmilna enota z kodirnim stikalom za kodiranje radijskega daljinskega upravljanja

- (m) 10-kratno kodirno stikalo sprejemnika
(kodirno stikalo 1-5 ON in 6-10 OFF).
- (n) 5-kratno kodirno stikalo (nastavljeno na kanal A).

Funkcije 5-kratnega kodirnega stikala

(samo 3-kratno kodirno stikalo pri posebnem sprejemniku).

1. Mostična tipka za ustavitev.
2. Programirano varstvo pred nesrečami.
3. Nastavitev na daljinski upravljalce, tipka B
4. Nastavitev na daljinski upravljalce, tipka C
5. Nastavitev na daljinski upravljalce, tipka D

Slika 2 in slika 5

Programiranje radijskega daljinskega upravljanja, **če ta 1 DH... obstoja in je okvarjen** (za pogone GTS30, GTS35, GTD50, GTD55, GTO90, WTO100, WU100, WU200 in A85R z 13 polnim dekodirjem).
Ročna nastavitev kodiranja na daljinskem upravljalcu HS/M.



1. Odprite baterijski predal (c).
2. Kratko pritisnite na resetno tipko (e), LED (a) zagori.
3. Takoj nato nastavite zaželeno kodiranje, pri čemer naj zgornja tipka odgovarja vrednoti 1 (kodirno stikalo ON, žični mostič ni prekinjen), in spodnja tipka odgovarja vrednoti 0 (kodirno stikalo OFF, žični mostič je prekinjen). Pri stisku upravljalne tipke ugasne LED (a).
N.pr.: 1111100000 = 5 x zgornjo tipko, in nato 5 x spodnjo tipko zaporedoma stisniti.
4. Po 10 stisku na tipko je končano vnašanje, in LED (a) utripa za kratek čas hitro.
5. Zaprite pokrovček baterijskega predala.

Testirajte funkcijo!

Pri napačnem delovanju ponovite postopek od 1-5.

Slika 6

Zasedba kanalov

Po ročni nastavitvi kodiranja so tipke z kanali A-H predprogramirane (glej sliko 6). Razločevanje kanalov A-H bo potrebno pri uporabi skupne vratne naprave, pri čemer vsak uporabnik dodatno poseduje svoj pogon. Pri posamezni garaži bo v normalnem primeru uporabljen kanal A.

Slika 2

Čitanje kodiranja od zgornje tipke

1. Odprite pokrovček baterijskega (c) predala.
2. Pritisnite kratko resetno tipko (e), **(upravljalnih tipk ne pritiskajte)**, LED (a) zagori za 6 sek. in ugasne, nakar je izdano nastavljen kodiranje. Enkratno, dolgo utripanje LED. (a) = Dip.-vtikač OFF = "0", dvakratni kratki utrip LED (a) = dip.-vtikač ON = "1".

EG-Izjava proizvajalca

Proizvajalec

Verkaufsgesellschaft KG, Upheider Weg 94-98, D-33803 Steinhagen

Proizvod

Ročni oddajnik za pogone vrat in dodatna oprema

Oznaka artikla	Označevanje artikla	Tip naprave	Frekvenca
HS4	HS4-433,92	S361	433,92 MHz
HSM4	HSM4-433,92	S361	433,92 MHz

CE-oznaka  0682

HS4	HS4-26,975	S850	26,975 MHz
HS4	HS4-26,995	S850	26,995 MHz
HS4	HS4-27,015	S850	27,015 MHz
HS4	HS4-27,455	S850	27,455 MHz
HSM4	HSM4-26,975	S850	26,975 MHz
HSM4	HSM4-26,995	S850	26,995 MHz
HSM4	HSM4-27,015	S850	27,015 MHz
HSM4	HSM4-27,455	S850	27,455 MHz

CE-oznaka  0682 

Intended for use in all EU countries, Norway, Switzerland and others.

Zgoraj navedeni izdelek s svojo zasnovo, konstrukcijo in končno izvedbo v naši tržni obliki ustreza osnovnim zadevnim zahtevam v nadaljevanju navedenih smernic. V primeru spreminjanja izdelka, ki ni v skladu z našo zasnovo, ta izjava ni veljavna. ➤

Zadevna določila, katerim izdelek ustreza

Skladnost zgoraj navedenega izdelka s predpisi smernic, skladno s členom 3 Smernic R&TTE 1999/5/EG, se potrjuje ob upoštevanju naslednjih standardov:

HS4-433,92; HSM4-433,92 – ETS 300 683, EN 300 220-1

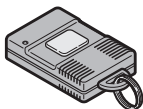
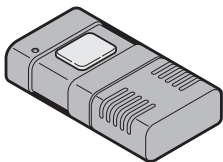
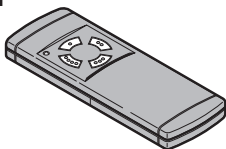
HS4-26,975; HS4-26,995; HS4-27,015; HS4-27,455; HSM4-26,975;

HSM4-26,995; HSM4-27,015; HSM4-27,455 – I-ETS 300 220

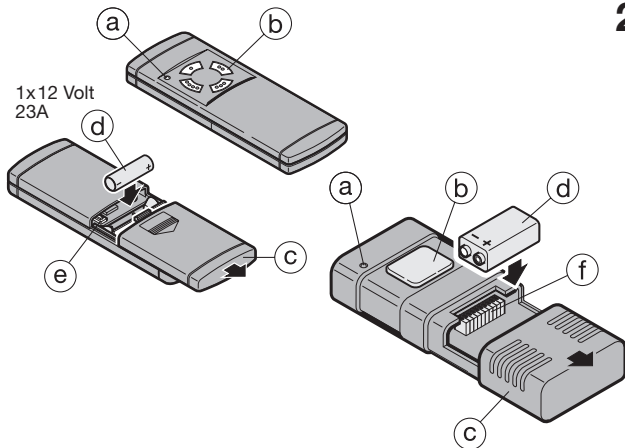
Steinhagen, dne 08.01.2001

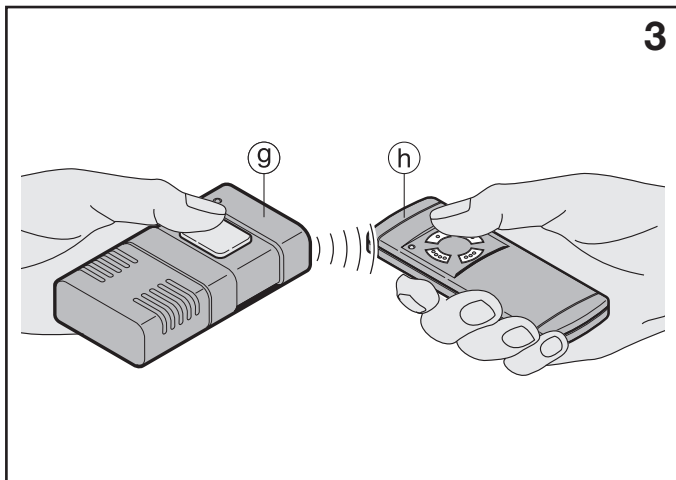
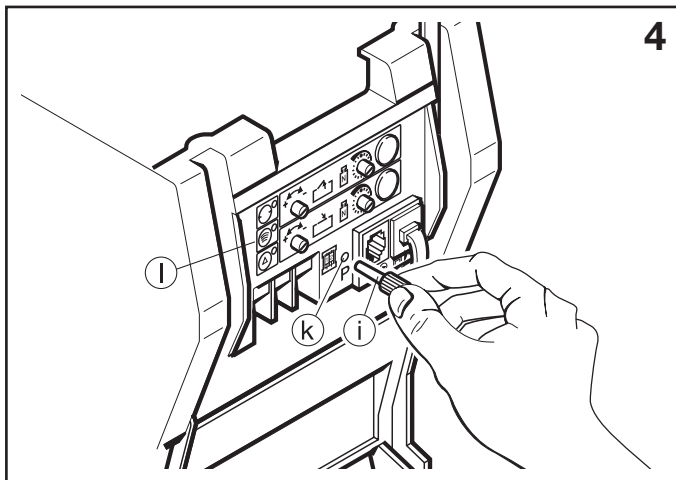


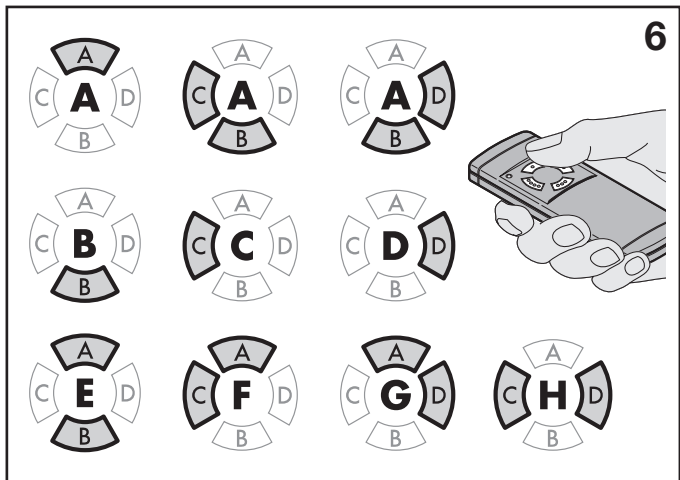
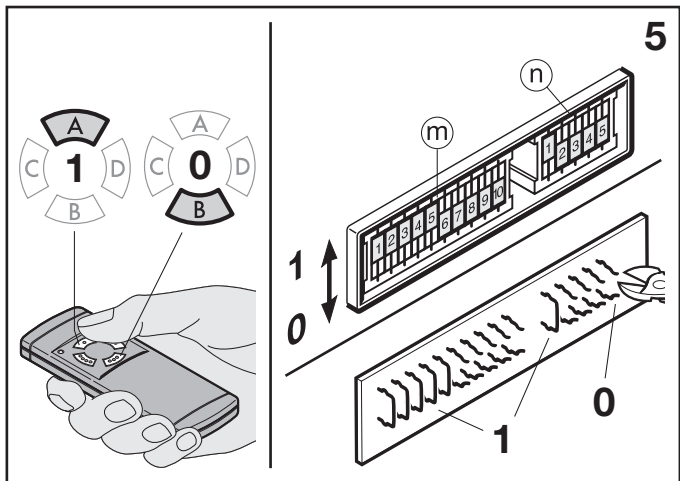
ppa. Axel Becker, Vodstvo podjetja

1**DH...****HS/M****2**

1x12 Volt
23A



3**4**





02.2008 TR20A026 RE