

HÖRMANN

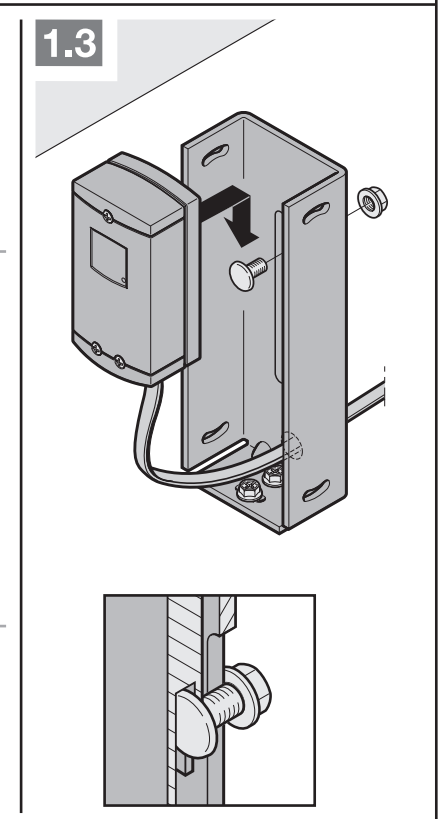
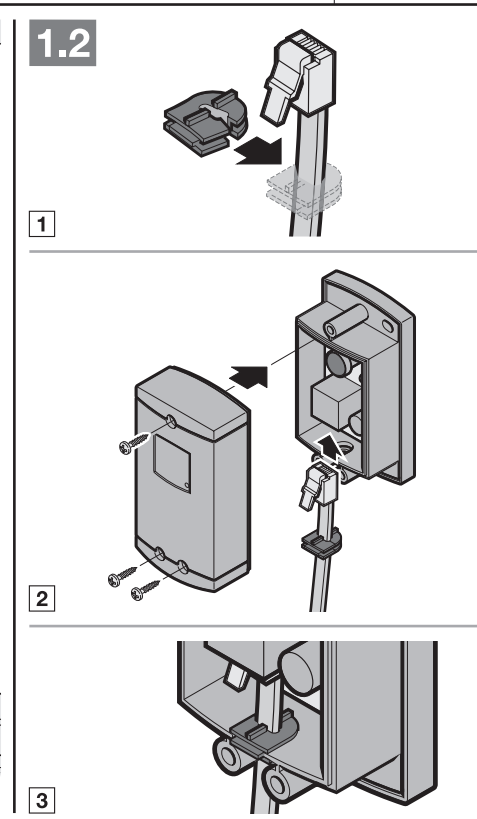
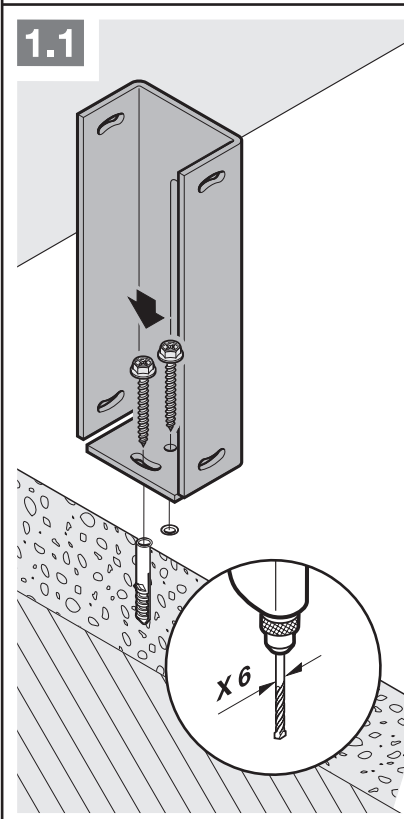
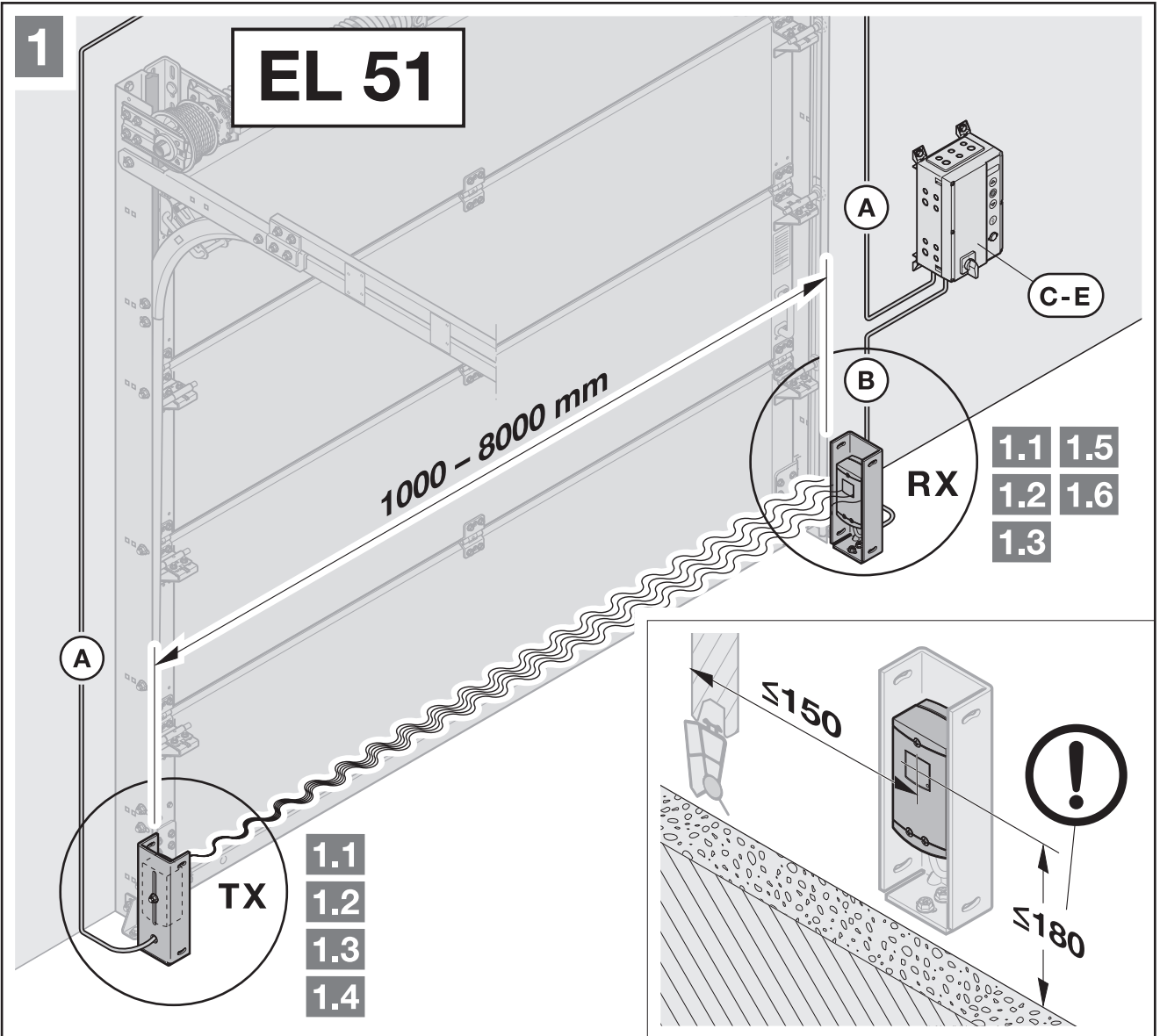
Ihr Fachhändler für Tore, Türen und Antriebe.

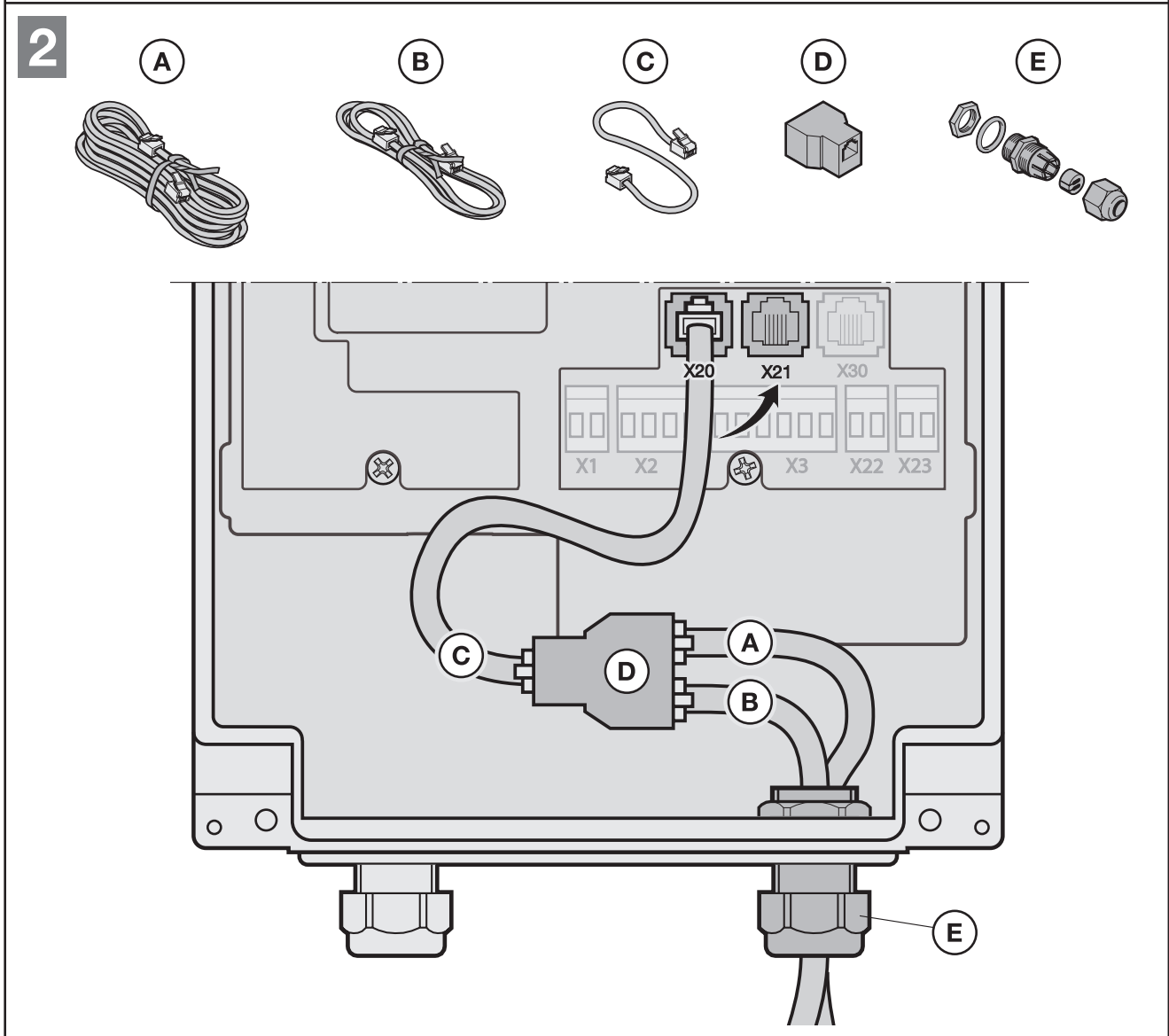
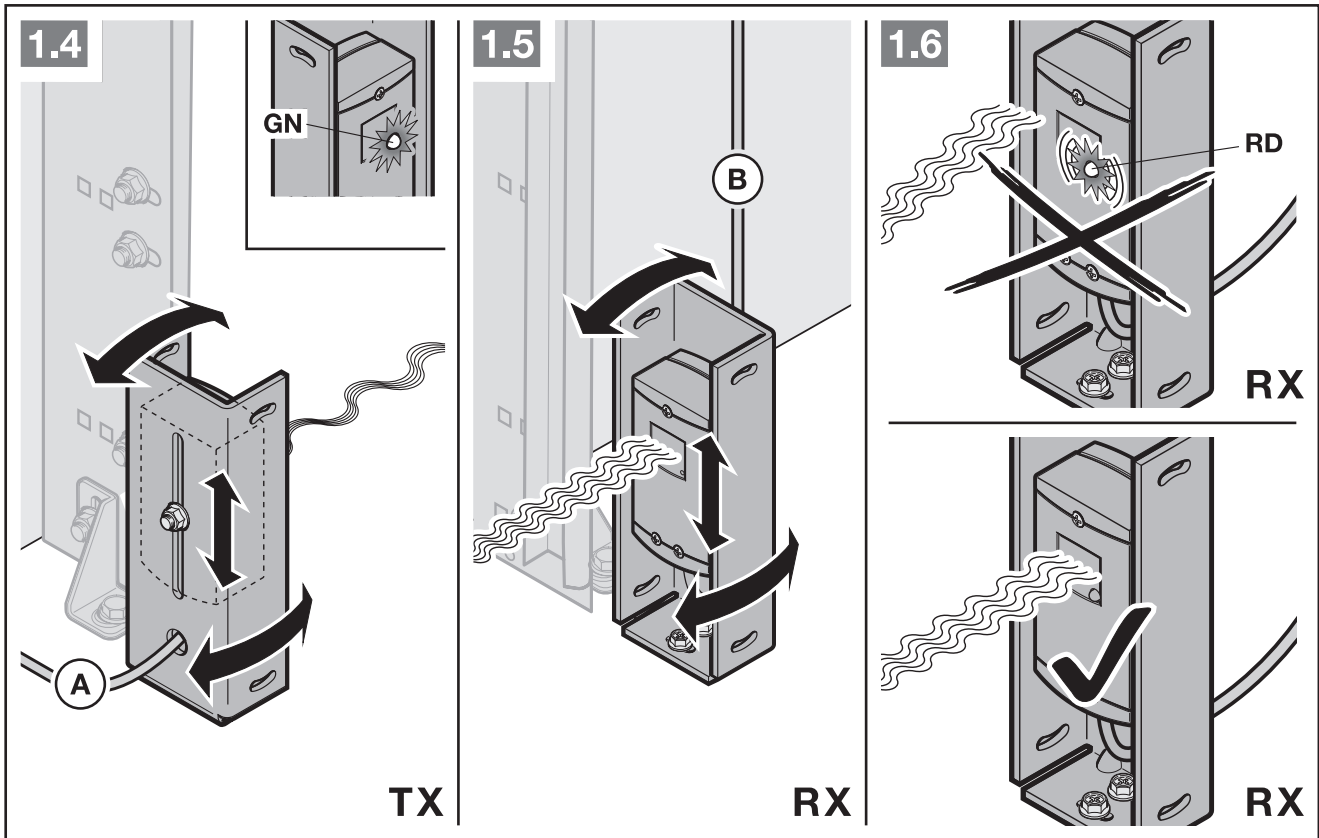
[direkt zur Webseite](#)

Bereitgestellt von:

www.tor7.de







DE
Hersteller
Adresse

EU-Konformitätserklärung
Hörmann KG Verkaufsgesellschaft
Upheider Weg 94-98,
33803 Steinhagen
Deutschland

Hiermit erklärt der o. a. Hersteller in alleiniger Verantwortung, dass sich dieses Produkt

Gerät Einweg- und Reflexionslichtschranken
Modell EL 51, RL 50
Bestimmungsgemäße Verwendung D-Zusatzeinrichtung nach EN 12453 und zur Hindernisüberwachung

aufgrund seiner/ihrer Konzipierung und Bauart in der von uns in Verkehr gebrachten Ausführung den einschlägigen grundlegenden Anforderungen der nachstehend aufgeführten Richtlinien bei bestimmungsgemäßer Verwendung entsprechen.

2014/30/EU (EMV) EU-Richtlinie Elektromagnetische Verträglichkeit
2015/863/EU (RoHS) Beschränkung der Verwendung gefährlicher Stoffe

Angewandte Normen und Spezifikationen:

EN 61000-6-2:2005	Elektromagnetische Verträglichkeit – Störfestigkeit
EN 61000-6-3:2007	Elektromagnetische Verträglichkeit – Störaussendung
EN IEC 63000:2018	Beschränkung der Verwendung gefährlicher Stoffe

Bei einer nicht mit uns abgestimmten Änderung des Produkts verliert diese Erklärung ihre Gültigkeit.

Steinhagen, den 22.07.2020
ppa. Axel Becker
Geschäftsleitung

EN
Manufacturer
Address

EU Declaration of Conformity
Hörmann KG Verkaufsgesellschaft
Upheider Weg 94 – 98
33803 Steinhagen
Germany

The manufacturer above hereby declares under its sole responsibility that the product

Device One-way and reflection photocells
Model EL 51, RL 50
Intended use Additional equipment D acc. to EN 12453 and for obstacle monitoring

conforms to the respective essential requirements of the directives listed below with intended use, on the basis of its design and type in the version marketed by us.

2014/30/EU (EMC) EU Electromagnetic Compatibility Directive
2015/863/EU (RoHS) Technical documentation for the assessment of electrical and electronic products with respect to the restriction of hazardous substances

Applied standards and specifications:

EN 61000-6-2:2005	Electromagnetic compatibility – Interference immunity
EN 61000-6-3:2007	Electromagnetic compatibility – Interference emission
EN IEC 63000:2018	Technical documentation for the assessment of electrical and electronic products with respect to the restriction of hazardous substances

Any modifications made to the product without our approval will invalidate this declaration.

Steinhagen, 22.07.2020
Axel Becker
Management

FR
Fabricant
Adresse

Déclaration de conformité UE
Hörmann KG Verkaufsgesellschaft
Upheider Weg 94-98,
33803 Steinhagen
Allemagne

Par la présente, le fabricant susmentionné déclare sous sa propre responsabilité que son produit

Appareil Cellule photoélectrique à réflecteur et à faisceau unique
Modèle EL 51, RL 50
Utilisation appropriée Dispositif additionnel de classe D selon la norme EN 12453 et pour la surveillance des obstacles

satisfait, sur le plan de la conception et de la fabrication et dans la version que nous commercialisons, aux exigences fondamentales des directives mentionnées ci-après en cas d'utilisation appropriée.

2014/30/UE (CEM) Directive UE Compatibilité électromagnétique
2015/863/UE (RoHS) Restriction concernant l'utilisation de matières dangereuses

Normes et spécifications appliquées :

EN 61000-6-2:2005	Compatibilité électromagnétique – Résistance aux parasites
EN 61000-6-3:2007	Compatibilité électromagnétique – Emissions parasites
EN CEI 63000:2018	Restriction concernant l'utilisation de matières dangereuses

Toute modification du produit que nous n'avons pas approuvée entraîne l'annulation de la validité de la présente déclaration.

Steinhagen, le 22.07.2020
p.p. Axel Becker
Direction générale

ES
Fabricante
Dirección

Declaración UE de conformidad
Hörmann KG Verkaufsgesellschaft
Upheider Weg 94-98,
33803 Steinhagen
Alemania

Por la presente, el fabricante arriba indicado confirma bajo su exclusiva responsabilidad que este producto

Aparato Célula fotoeléctrica monodireccional y de reflexión
Modelo EL 51, RL 50
Aplicación prevista Dispositivo adicional D según EN 12453 y para supervisión de obstáculos

corresponde según su concepto y tipo de construcción en la versión comercializada por nosotros a las exigencias básicas pertinentes estipuladas en las directivas siguientes siempre y cuando se respete el uso previsto:

2014/30/UE (CEM) Directiva UE sobre compatibilidad electromagnética
2015/863/UE (RoHS) Restricciones a la utilización de determinadas sustancias peligrosas en aparatos eléctricos y electrónicos

Normas y especificaciones aplicadas

EN 61000-6-2:2005	Compatibilidad electromagnética. Inmunidad
EN 61000-6-3:2007	Compatibilidad electromagnética. Emisión
EN IEC 63000:2018	Restricciones a la utilización de determinadas sustancias peligrosas en aparatos eléctricos y electrónicos

En caso de una modificación del producto no autorizada por nosotros, pierde validez la presente declaración.

Steinhagen, 22/07/2020
ppa. Axel Becker
Dirección

RU
Фирма-производитель
Адрес

Заявление о соответствии требованиям ЕС
Hörmann KG Verkaufsgesellschaft
Upheider Weg 94-98,
33803 Штайнхаген
Германия

Настоящим вышеуказанная фирма-производитель под собственную ответственность заявляет, что данное изделие:

Устройство Одноручевые и отражающие световые барьеры
Модель EL 51, RL 50
Использование по назначению Дополнительное защитное устройство класса D согласно стандарту EN 12453 и для отслеживания препятствий

благодаря принципам, лежащим в основе его/их конструкции, а также в предлагаемом нами на рынке исполнении, при условии использования по назначению соответствует основополагающим требованиям приведенным ниже Директив.

2014/30/EC (EMV) Директива ЕС по электромагнитной совместимости
2015/863/EC (RoHS) Ограничение содержания опасных веществ

Примененные стандарты и спецификации:

EN 61000-6-2:2005	Электромагнитная совместимость – Помехоустойчивость
EN 61000-6-3:2007	Электромагнитная совместимость – Излучение помех
EN IEC 63000:2018	Ограничение содержания опасных веществ

Это заявление утрачивает силу в случае не согласованного с нами изменения изделия.

Штайнхаген, 22.07.2020
Аксель Беккер (Axel Becker)
Руководитель предприятия

NL
Fabrikant
Adres

EU-conformiteitsverklaring
Hörmann KG Verkaufsgesellschaft
Upheider Weg 94-98,
33803 Steinhagen
Duitsland

Hiermee verklaart de bovengenoemde fabrikant als enige verantwoordelijkheid dat dit product

Toestel Eenrichtings- en reflectiefotocellen
Model EL 51, RL 50
Gebruik volgens de voorschriften D-extra uitrusting conform EN 12453 en voor hindernisbewaking

op grond van het ontwerp en de constructie in de door ons in de handel gebrachte uitvoering bij gebruik volgens de voorschriften voldoet aan de desbetreffende fundamentele eisen van de onderstaand vermelde richtlijnen.

2014/30/EU (EMC) EU-richtlijn elektromagnetische compatibiliteit
2015/863/EU (RoHS) Limieten voor het gebruik van gevaarlijke stoffen

Toegepaste normen en specificaties:

EN 61000-6-2:2005	Elektromagnetische compatibiliteit – immuniteit
EN 61000-6-3:2007	Elektromagnetische compatibiliteit – stooremisatie
EN IEC 63000:2018	Limieten voor het gebruik van gevaarlijke stoffen

Bij een niet met ons afgestemde wijziging van het product verliest deze verklaring haar geldigheid.

Steinhagen, 22-07-2020
p.p. Axel Becker
Bedrijfsleiding

IT
Produttore
Indirizzo

Dichiarazione di conformità UE
Hörmann KG Verkaufsgesellschaft
Upheider Weg 94-98,
33803 Steinhagen
Germania

Con la presente, il sopraccitato produttore, sotto la sua esclusiva responsabilità, dichiara che questo prodotto

Apparecchio Fotocellula unidirezionale e a riflessione
Modello EL 51, RL 50
Uso a norma D - Dispositivo aggiuntivo in conformità a EN 12453 e per il monitoraggio degli ostacoli

è conforme per struttura, tipo di costruzione e versione da noi messa in circolazione alle direttive di seguito elencate se utilizzato a norma.

2014/30/UE (CEM) Direttiva UE sulla compatibilità elettromagnetica
2015/863/UE (RoHS) Restrizione dell'uso di sostanze pericolose

Norme e specifiche applicate:

EN 61000-6-2:2005	Compatibilità elettromagnetica – immunità alle interferenze
EN 61000-6-3:2007	Compatibilità elettromagnetica – emissione di segnali di disturbo
EN IEC 63000:2018	Restrizione dell'uso di sostanze pericolose

In caso di modifica del prodotto non concordata con il produttore, la presente dichiarazione perde validità.

Steinhagen, 22/07/2020
pp. Axel Becker
Direzione

PT
Fabricante
Morada

Declaração de conformidade UE
Hörmann KG Verkaufsgesellschaft
Upheider Weg 94-98,
33803 Steinhagen
Alemanha

O fabricante acima referido declara por este meio, em exclusiva responsabilidade, que este produto,

Equipamento Célula fotoelétrica de um sentido e refletora
Modelo EL 51, RL 50
Utilização, segundo as disposições Componente auxiliar D em conformidade com a norma EN 12453 e para monitorização de obstáculos

devido à sua concepção e tipo de construção, assim como na versão por nós comercializada, está em conformidade com os requisitos relevantes básicos das diretivas apresentadas em seguida.

2014/30/EU (EMV) Diretiva comunitária relativa à compatibilidade eletromagnética
2015/863/UE (RoHS) Restrição do uso de substâncias perigosas

Normas e especificações aplicadas:

EN 61000-6-2:2005	Compatibilidade eletromagnética - resistência a interferências
EN 61000-6-3:2007	Compatibilidade eletromagnética - emissão de interferências
EN IEC 63000:2018	Restrição do uso de substâncias perigosas

Esta declaração perde a validade se for feita qualquer alteração ao produto sem o nosso consentimento prévio.

Steinhagen, 22-07-2020
p.p. Axel Becker
direção

PL
Producent
Adres

Deklaracja zgodności UE
Hörmann KG Verkaufsgesellschaft
Upheider Weg 94-98,
33803 Steinhagen
Niemcy

Wyżej wymieniony producent oświadcza na swoją wyłączną odpowiedzialność, że niniejszy produkt

Urządzenie fotokomórki jednokierunkowe i refleksyjne
Model EL 51, RL 50
Stosowanie zgodne z przeznaczeniem urządzenie dodatkowe D zgodnie z normą EN 12453 i do monitorowania przeszkód

pod warunkiem stosowania zgodnego z przeznaczeniem spełnia/-ją właściwe zasadnicze wymogi zawarte w niżej wymienionych dyrektywach ze względu na rodzaj konstrukcji oraz wersję wykonania wprowadzoną przez nas do obrotu.

2014/30/EU (EMC) dyrektywa UE w sprawie kompatybilności elektromagnetycznej
2015/863/EU (RoHS) Ograniczenie stosowania substancji niebezpiecznych

Stosowane normy i specyfikacje:

EN 61000-6-2:2005	Kompatybilność elektromagnetyczna – Odporność
EN 61000-6-3:2007	Kompatybilność elektromagnetyczna – Emisja
EN IEC 63000:2018	Ograniczenie stosowania substancji niebezpiecznych

Niniejsza deklaracja traci swoją ważność w przypadku dokonania niezgodnionej z nami zmiany wyrobu.

Steinhagen, dnia 22.07.2020 r.

Axel Becker, prokurent
Kierownictwo spółki

HU EU-megfelelőségi nyilatkozat

Gyártó Hörmann KG Verkaufsgesellschaft
Cím Upheider Weg 94-98,
33803 Steinhagen
Németország

A fent nevezett gyártó ezennel saját kizárólagos felelősségi körében kijelenti, hogy az alábbi termék:

Eszköz Egyutas- és reflexiós fénySOROMPÓ
Modell EL 51, RL 50
Előírás szerinti alkalmazás EN 12453 szerinti, D-kiegészítő berendezés és akadályfélygelyelete

tervezése és felépítése, valamint az általunk forgalomba hozott kivitele alapján, rendeltetéseszerű használat mellett, megfelel az alábbi irányelvekben megfogalmazott alapvető követelményeknek.

2014/30/EU (EMV) Elektromágneses összeférhetőség EU-irányelv
2015/863/EU (RoHS) Veszélyes anyagok alkalmazásának korlátozása

Alkalmazott és felhasznált szabványok és specifikációk:

EN 61000-6-2:2005	Elektromágneses összeférhetőség – zavartűrés
EN 61000-6-3:2007	Elektromágneses összeférhetőség – zavarkibocsátás
EN IEC 63000:2018	Veszélyes anyagok alkalmazásának korlátozása

Ha a termékem velünk nem egyeztetett változtatást hajtanak végre, ez a nyilatkozat érvényességét vesztí.

Steinhagen, 2020. 07. 22.

ppa. Axel Becker
cégvezető

CS Prohlášení o shodě EU

Výrobce Hörmann KG Verkaufsgesellschaft
Adresa Upheider Weg 94-98,
33803 Steinhagen
Německo

Výše uvedený výrobce tímto na vlastní zodpovědnost prohlašuje, že tento výrobek

Zařízení Jednocestná a reflexní světelná závora

Model EL 51, RL 50

Řádné používání D-řídavné zařízení podle normy EN 12453 a ke sledování překážek

na základě své koncepce a konstrukce a v provedení, které uvádíme do oběhu, odpovídá při řádném používání příslušným základním požadavkům níže uvedených směrnic:

2014/30/EU (elektromagnetická kompatibilita – EMC) Směrnice EU o elektromagnetické kompatibilitě
2015/863/EU (RoHS) Omezení používání některých nebezpečných látek

Použité normy a specifikace:

EN 61000-6-2:2005	Elektromagnetická kompatibilita – Odolnost pro průmyslové prostředí
EN 61000-6-3:2007	Elektromagnetická kompatibilita – Emise
EN IEC 63000:2018	Omezení používání některých nebezpečných látek

V případě námi neodsouhlasené změny výrobku zaniká platnost tohoto prohlášení.

Steinhagen, 22.07.2020

ppa. Axel Becker
vedení podniku

SL EU izjava o skladnosti

Proizvajalec Hörmann KG Verkaufsgesellschaft
Naslov Upheider Weg 94-98,
33803 Steinhagen
Nemčija

S tem zgoraj imenovani proizvajalec izjavlja, da ta proizvod

Naprava Enosmerne in odsevne svetlobne ovire

Model EL 51, RL 50

Namensko pravilna uporaba D-dodatna naprava po EN 12453 in za nadzor ovir

s svojo zasnovano in konstrukcijo ter z našo končno izvedbo v posredovani tržni obliki ustreza spodaj navedenim direktivam ob upoštevanju namenske pravilne uporabe.

2014/30/EU (EMC) Direktiva EU o elektromagnetni združljivosti
2015/863/EU (RoHS) Omejitve uporabe nevarnih snovi

Uporabljeni standardi in specifikacije

EN 61000-6-2:2005	Elektromagnetna združljivost – Imunost na motnje
EN 61000-6-3:2007	Elektromagnetna združljivost – Oddajanje motenj
EN IEC 63000:2018	Omejitve uporabe nevarnih snovi

V primeru spreminjanja proizvoda, ki ni v skladu z našo zasnovano, ta izjava ne velja.

Steinhagen, 22.07.2020

ppa. Axel Becker
vodstvo podjetja

NO EU-samsvarserklæring

Produsent Hörmann KG Verkaufsgesellschaft
Adresse Upheider Weg 94-98,
33803 Steinhagen
Tyskland

Herved erklærer den angitte produsenten med eiansvar at dette produktet

Enhet Enveis- og reflekterende fotoceller

Modell EL 51, RL 50

Forskriftsmessig bruk D-tilleggsenhet i henhold til EN 12453 og for registrering av hindringer

tilsvarer markedsførte modeller i konstruksjon og utførelse og er i samsvar med de grunnleggende krav ved forskriftsmessig bruk i følgende EU-direktiver.

2014/30/EU (EMC) EU-direktiv om elektromagnetisk kompatibilitet
2015/863/EU (RoHS) Begrensning i bruk av farlige stoffer

Benyttede standarder og spesifikasjoner:

EN 61000-6-2:2005	Elektromagnetisk kompatibilitet – Resistens
EN 61000-6-3:2007	Elektromagnetisk kompatibilitet – Emisjoner
EN IEC 63000:2018	Begrensning i bruk av farlige stoffer

Dersom produktet endres uten godkjenning fra oss, mister denne erklæringen sin gyldighet.

Steinhagen, 22.07.2020

e.f. Axel Becker

daglig leder

SV EU-försäkring om överensstämmelse

Tillverkare Hörmann KG Verkaufsgesellschaft
Adress Upheider Weg 94-98,
33803 Steinhagen
Tyskland

Härmed intygar tillverkaren ovan på eget ansvar att följande produkt

Enhet Envägs- och reflektionsfotoceller

Modell EL 51, RL 50

Korrekt användning D-extraordning enligt EN 12453 och för övervakning av hinder

till sina principer och till sin konstruktion och i det utförande som den säljs av oss uppfyller de gällande grundläggande kraven i följande direktiv vid korrekt användning.

2014/30/EU (EMC) EU-direktiv elektromagnetisk kompatibilitet
2015/863/EU (RoHS) Begränsning av användning av farliga ämnen

Tillämpade standarder och specifikationer:

EN 61000-6-2:2005	Elektromagnetisk kompatibilitet – störningsssäkerhet
EN 61000-6-3:2007	Elektromagnetisk kompatibilitet – störningssignal
EN IEC 63000:2018	Begränsning av användning av farliga ämnen

Om produkten ändras utan vårt medgivande förlorar denna försäkring sin giltighet.

Steinhagen, 2020-07-22

enligt fullmakt, Axel Becker
företagsledning

FI EU-vaatimustenmukaisuusvakuutus

Valmistaja Hörmann KG Verkaufsgesellschaft
Osoite Upheider Weg 94-98,
33803 Steinhagen
Saksa

Yllä mainittu valmistaja vakuuttaa täten yksinomaisella vastuullaan, että tämä tuote

Laite Yksisuuntaiset ja heijastavat valupuomit

Malli EL 51, RL 50

Tarkoituksenmukainen käyttö D-lisälaitte standardin EN 12453 mukaisesti ja esteiden seurantaan

vastaa toimittamassamme muodossa mallitään ja rakenteeltaan tarkoituksenmukaisessa käytössä seuraavassa luetteltujen direktiivien perusvaatimuksia.

2014/30/EU (EMV) EU-direktiivi, sähkömagneettinen yhteensopivuus
2015/863/EU (RoHS) Vaarallisten aineiden käytön rajoittaminen

Sovellettavat standardit ja tekniset erittelyt:

EN 61000-6-2:2005	Sähkömagneettinen yhteensopivuus – Häiriönkesto
EN 61000-6-3:2007	Elektromagneettinen yhteensopivuus – Häiriönpäästöt
EN IEC 63000:2018	Vaarallisten aineiden käytön rajoittaminen

Mikäli tuotteeseen tehdään muutoksia niistä kanssamme sopimatta, tämä vakuutus ei ole enää voimassa.

Steinhagen, 22.07.2020

pp. Axel Becker,
toimitusjohtaja

DA EU-overensstemmelseserklæring

Producent Hörmann KG Verkaufsgesellschaft
Adresse Upheider Weg 94-98,
33803 Steinhagen
Tyskland

Herved erklærer ovennævnte producent under eiansvar, at dette produkt

Enhed Envejs- og reflektionsfotoceller

Model EL 51, RL 50

Hensigtsmæssig brug D-ekstraordning i henhold til EN 12453 og til overvågning af forhindringer

på grund af dens/dets udformning, konstruktionstype og design, som er markedsført af os, er i overensstemmelse med de grundlæggende krav i retningslinjerne, der er angivet nedenfor, ved hensigtsmæssig brug.

2014/30/EU (EMC) EU-direktiv elektromagnetisk kompatibilitet
2015/863/EU (RoHS) Begrænsning af brug af farlige stoffer

Anvendte standarder og specifikationer:

EN 61000-6-2:2005	Elektromagnetisk kompatibilitet (EMC) – Generiske standarder – Immunitetsstandard for industrielle miljøer
EN 61000-6-3:2007	Elektromagnetisk kompatibilitet (EMC) – Generiske standarder – Emissionsstandard for bolig-, erhvervs- og letindustri miljøer
EN IEC 63000:2018	Begrænsning af brug af farlige stoffer

Hvis produktet ændres, og dette ikke foretages efter aftale med os, ophæves denne erklærings gyldighed.

Steinhagen, den 22.07.2020

p.p. Axel Becker,
forretningsledelse

SK EÚ vyhlásenie o zhode

Výrobca Hörmann KG Verkaufsgesellschaft
Adresa Upheider Weg 94-98,
33803 Steinhagen
Nemecko

Vyššie uvedený výrobca týmto na vlastnú zodpovednosť vyhlasuje, že tento výrobok

Pristroj Jednocestná svetelná závora a reflexná svetelná závora

Model EL 51, RL 50

Určeny spôsob použitia Prídavné zariadenie D podľa EN 12453 a na kontrolu prekážok

zodpovedá svojou koncepciou a konštrukciou vo vyhotovení, ktoré bolo nami uvedené na trh, príslušným základným požiadavkám následne uvedených smerníc pri určenom spôsobe použitia.

2014/30/EU (EMC) Smernica EÚ o elektromagnetickej kompatibilitate
2015/863/EU (RoHS) Obmedzenie používania určitých nebezpečných látok

Použité normy a špecifikácie:

EN 61000-6-2:2005	Elektromagnetická kompatibilita – Rušenie
EN 61000-6-3:2007	Elektromagnetická kompatibilita – Vyžarovanie
EN IEC 63000:2018	Obmedzenie používania určitých nebezpečných látok

V prípade zmeny výrobku, ktorá nebola nami odsúhlasená, stráca toto vyhlásenie svoju platnosť.

Steinhagen, 22. 7. 2020

prokurista Axel Becker

vedenie podniku

TR AB Uygunluk Beyanı

Üretici Hörmann KG Verkaufsgesellschaft
Adres Upheider Weg 94-98,
33803 Steinhagen
Almanya

İşbu belgeyle, yukarıda belirtilen üretici tamamen kendi sorumluluğunda, bu ürünü

Cihaz Tek yönlü ve yansıtıcı fotoseller

Model EL 51, RL 50

Amacına uygun kullanım EN 12453'e göre D ek düzenek ve engel denetlemesi için

tarafımızca piyasaya sürülen model, tasarımları ve yapı türü açısından aşağıda sunulan yönetmeliklerin ilgili temel talimatlarına, amacına uygun kullanımda uygundur.

2014/30/AB (EMU) AB Yönetmeliği Elektromanyetik Uyumluluk
2015/863/AB (RoHS) Tehlikeli madde kullanımının sınırlanması

Uygulanan standartlar ve spesifikasyonlar:

EN 61000-6-2:2005	Elektromanyetik Uyumluluk – Parazitlere karşı koruma
EN 61000-6-3:2007	Elektromanyetik Uyumluluk – Parazit yayılması
EN IEC 63000:2018	Tehlikeli madde kullanımının sınırlanması

Ürün üzerinde onayımız olmadan değişiklikler yapılsa beyanımız geçersizdir.

Steinhagen, 22.07.2020
vek. Axel Becker
Firma yönetimi

LT
Gamintojas
Adresas
ES atitikties deklaracija
Hörmann KG Verkaufsgesellschaft
Upheider Weg 94-98,
33803 Steinhagen
Vokietija

Šiuo dokumentu pirmiau nurodytas gamintojas, prisimdamas visą atsakomybę, patvirtina, kad šis gaminys

Irenginys Vienakrypčiai ir atspindintys šviesos barjerai
Modelis EL 51, RL 50
Naudojimas pagal paskirtį Papildomas D įrenginys pagal EN 12453 ir kliūčių stebėsenai

t. y. mūsų į apyvartą išleisto modelio koncepcija ir konstrukcija, naudojant pagal paskirtį, atitinka pagrindinius toliau nurodytų direktyvų reikalavimus.

2014/30/EU (EMV) ES Elektromagnetinio suderinamumo direktyva
2015/863/ES (RoHS) Pavojuingų medžiagų naudojimo apribojimas

Taikyti standartai ir specifikacijos:

EN 61000-6-2:2005	Elektromagnetinis suderinamumas. Atsparumas trikdžiams
EN 61000-6-3:2007	Elektromagnetinis suderinamumas. Trikdžių spinduliavimas
EN IEC 63000:2018	Pavojuingų medžiagų naudojimo apribojimas

Atlikus su mumis nesuderintų gaminių pakeitimus, ši deklaracija negalioja.

Steinhagen, 2020-07-22
Įmonės įgaliotinis Axel Becker
įmonės vadovas

ET
Tootija
Aadress
EL-i vastavusdeklaratsioon
Hörmann KG Verkaufsgesellschaft
Upheider Weg 94-98,
33803 Steinhagen
Saksamaa

Tootija deklareerib oma ainuvastutuse, et see toode

Seade Ühesuunalised ja reflektoriga fotosilmad
Mudel EL 51, RL 50
Otstarbekohane kasutamine Tüübi D lisaseadis standardi EN 12453 kohaselt ja takistuste jälgimiseks

vastab oma ülesehituse ja tüübil meile pool ringlisse lastud teostuses otstarbekohasel kasutamisel järgmistele direktiivide nõuetele.

2014/30/EL (EMÜ) ELi elektromagnetilise ühilduvuse direktiiv
2015/863/EL (RoHS) Ohtlike ainete kasutamise piirang

Kohaldatud normid ja spetsifikatsioonid:

EN 61000-6-2:2005	Elektromagnetiline ühilduvus – häirekindlus
EN 61000-6-3:2007	Elektromagnetiline ühilduvus – häirete tekitamine
EN IEC 63000:2018	Ohtlike ainete kasutamise piirang

Kui toodet muudetakse meiega kooskõlastamata, kaotab see deklaratsioon kehtivuse.

Steinhagen, 22.07.2020
ppa. Axel Becker,
juhatusel liige

LV
Ražotājs
Adrese
ES atbilstības deklarācija
Hörmann KG Verkaufsgesellschaft
Upheider Weg 94-98,
33803 Steinhagen
Vācija

Ar šo iepriekš norādītās ražotājs, ūzņemoties pilnu atbildību, apliecina, ka izstrādājums

Ierīce Vienvirziena un refleksivais fotoelements
Modelis EL 51, RL 50
Noteikumiem atbilstoša lietošana D līmeņa palģierīce atbilstoši EN 12453 un šķēršļu kontrolei

pamatoties uz izstrādes koncepciju un konstrukcijas īpašībām izpildījumā, kādā tas ir laists tirgū, atbilst tālāk norādīto direktīvu piemērojamajam pamatprasībām, ja lietošana atbilst noteikumiem.

2014/30/ES (EMV) ES direktīva par elektromagnētisko savietojamību
2015/863/ES (RoHS) Par bīstamu vielu izmantošanas ierobežošanu

Piemērotie standartu un specifikācijas ir norādīti tālāk.

EN 61000-6-2:2005	Elektromagnētiskā saderība – traucējumnoturība
EN 61000-6-3:2007	Elektromagnētiskā saderība – traucējummēmsība
EN IEC 63000:2018	Par bīstamu vielu izmantošanas ierobežošanu

Ja izstrādājumā veic izmaiņas, nesaskaņojot ar mums, deklarācija zaudē spēku.

Steinhagen 22.07.2020
Prokūrists Axel Becker
Izpildvadības pārstāvis

HR
Proizvođač
Adresa
EU izjava o sukladnosti
Hörmann KG Verkaufsgesellschaft
Upheider Weg 94-98,
33803 Steinhagen
Njemačka

Ovime gore navedeni proizvođač pod vlastitom odgovornošću izjavljuje da ovaj proizvod

uređaj jednosmjerni i reflektirajuće fotočelije
model EL 51, RL 50
Namjenska uporaba D-dodatni uređaj u skladu s EN 12453 i na nadzor prepreka

na temelju svojeg koncepta i izvedbe koju smo stavili na tržište odgovara relevantnim temeljnim zahtjevima niže navedenih direktiva u slučaju namjenskog korištenja.

2014/30/EU (EMV) Direktiva o elektromagnetskoj kompatibilnosti
2015/863/EU (RoHS) Ograničavanje uporabe opasnih tvari

Primijenjene norme i specifikacije:

EN 61000-6-2:2005	Elektromagnetska kompatibilnost – Otpornost na smetnje
EN 61000-6-3:2007	Elektromagnetska kompatibilnost – Emitiranje smetnji
EN IEC 63000:2018	Ograničavanje uporabe opasnih tvari

Ova izjava gubi svoju valjanost ako se na proizvodu vrše preinake bez naše suglasnosti.

Steinhagen, dana 22.7.2020
u.z. Axel Becker
direktor

SR
Proizvođač
Adresa
Izjava o usaglašenosti sa EU
Hörmann KG Verkaufsgesellschaft
Upheider Weg 94-98,
33803 Steinhagen
Nemačka

Gore navedeni proizvođač pod vlastitom odgovornošću izjavljuje da ovaj proizvod

Uređaj Jednosmerne i reflektivne fotočelije
Model EL 51, RL 50
Namenska upotreba Pomoćni uređaj „D“ u skladu sa EN 12453 i za nadzor prepreka

na osnovu svoje /njegove koncepcije i konstrukcije uzorka, koji je od nas pušten u promet, prema zahtevima osnovnih važećih direktiva navedenih u nastavku; pri namenskoj upotrebi odgovara.

2014/30/EU (EMV) Direktiva EU za elektromagnetnu kompatibilnost
2015/863/EU (RoHS) Ograničenje upotrebe opasnih materija

Primenjeni standardi i specifikacije:

EN 61000-6-2:2005	Elektromagnetska podnošljivost – otpornost na smetnje
EN 61000-6-3:2007	Elektromagnetska podnošljivost – emitovanje smetnji
EN IEC 63000:2018	Ograničenje upotrebe opasnih materija

Prilikom neke promene koja nije odobrena sa naše strane ova izjava gubi na važnosti.

Steinhagen, 22.07.2020
ppa. Axel Becker
rukovodilac

EL
Κατασκευαστρια εταιρεία
Διεύθυνση
Δήλωση συμμόρφωσης EE
Hörmann KG Verkaufsgesellschaft
Upheider Weg 94-98,
33803 Steinhagen
Γερμανία

Με το παρόν η παραπάνω αναφερόμενη κατασκευαστρια εταιρεία δηλώνει με αποκλειστική ευθύνη ότι αυτό το προϊόν

Συσκευή Φωτοκύτταρο μονής κατεύθυνσης και ανάκλασης
Μοντέλο EL 51, RL 50
Ενδεδειγμένη χρήση D πρόσθετη διάταξη σύμφωνα με EN 12453 και για επιτήρηση εμποδίων

συμμορφώνεται βάσει του σχεδιασμού και του τρόπου κατασκευής του στην έκδοση που θέτουμε στην κυκλοφορία με τις ισχύουσες θεμελιώδεις απαιτήσεις των παρακάτω αναφερόμενων οδηγιών σε ενδεδειγμένη χρήση.

2014/30/EE (ΗΜΣ) Οδηγία EE περί ηλεκτρομαγνητικής συμβατότητας
2015/863/EE (RoHS) Περιορισμός της χρήσης επικίνδυνων ουσιών

Εφαρμοζόμενα πρότυπα και διατάξεις:

EN 61000-6-2:2005	Ηλεκτρομαγνητική συμβατότητα – Ατρωσία
EN 61000-6-3:2007	Ηλεκτρομαγνητική συμβατότητα – Εκπομπή παρεμβολών
EN IEC 63000:2018	Περιορισμός της χρήσης επικίνδυνων ουσιών

Σε περίπτωση τροποποίησης του προϊόντος που δεν έχει συμφωνηθεί με εμάς παύει να ισχύει η παρούσα δήλωση.

Steinhagen, 22/07/2020
o.a. Axel Becker
Διευθύνων σύμβουλος

RO
Producător
Adresa
Declarație de conformitate UE
Hörmann KG Verkaufsgesellschaft
Upheider Weg 94-98,
33803 Steinhagen
Germania

Producătorul susmenționat declară pe proprie răspundere prin prezenta că acest produs

aparatură Barieră luminoasă reflectorizantă cu un singur sens
model EL 51, RL 50
Utilizarea conform destinației Dispozitiv suplimentar clasă D conform EN 12453 și pentru monitorizarea obstacolelor

prin concepția și construcția sa, în varianta comercializată de noi corespunde cerințelor fundamentale ale directivelor enumerate în cele ce urmează, în cazul utilizării conform destinației prevăzute.

2014/30/EU (EMV) Directiva UE privind compatibilitatea electromagnetică
2015/863/UE (RoHS) Restricționare la utilizarea substanțelor periculoase

Standarde și specificații aplicate:

EN 61000-6-2:2005	Compatibilitatea electromagnetică – Imunitate la perturbatii
EN 61000-6-3:2007	Compatibilitatea electromagnetică – Emisii
EN IEC 63000:2018	Restricționare la utilizarea substanțelor periculoase

În cazul modificării produsului fără aprobarea noastră prealabilă, această declarație își pierde valabilitatea.

Steinhagen, 22.07.2020
prin procură
Axel Becker, conducerea firmei

BG
Производител
Адрес
ЕС – Декларация за съответствие
Hörmann KG Verkaufsgesellschaft
Upheider Weg 94-98
33803 Steinhagen (Щайнхаген, Германия)

С настоящето горепосоченият производител декларира на собствена отговорност, че настоящия продукт

Устройство Еднопосочни и отразителни фотоклетки
Модел EL 51, RL 50
Употреба по предназначение Допълнително оборудване тип D съгласно EN 12453 и за следене на препятствия

въз основа на своята / тяхната концепция и конструктивен тип, в пуснатия от нас на пазара модел, отговаря на основополагащите изисквания в изброените по-долу директиви при употреба по предназначение:

2014/30/EC (EMC) Директива на ЕС „Електромагнитна съвместимост“
2015/863/EC (RoHS) Ограничение за употреба на опасни вещества

Приложени стандарти и спецификации:

EN 61000-6-2:2005	Електромагнитна съвместимост – устойчивост на смущаващи сигнали
EN 61000-6-3:2007	Електромагнитна съвместимост – излъчване на смущаващи сигнали
EN IEC 63000:2018	Ограничение за употребата на опасни вещества

При несъгласуване с нас промяна на продукта настоящата декларация става невалидна.

Steinhagen (Щайнхаген), 22.07.2020 г.

Аксел Бекер (Axel Becker)
управител

