



Ihr Fachhändler für Tore, Türen und Antriebe.

[direkt zur Webseite](#)

Bereitgestellt von:

www.tor7.de



Art.-Nr. 10378



SOMMER Antriebs- und
Funktechnik GmbH

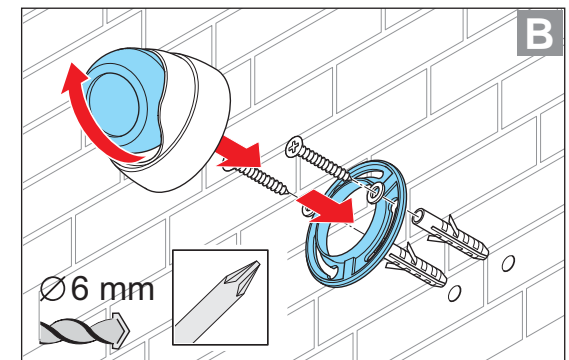
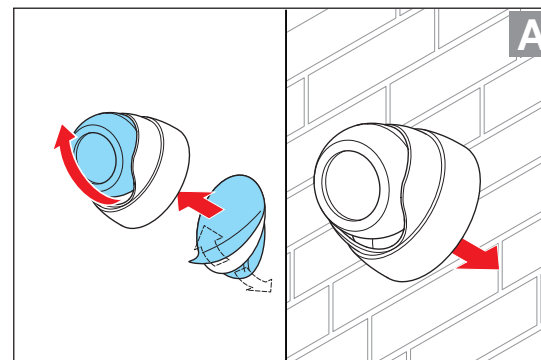
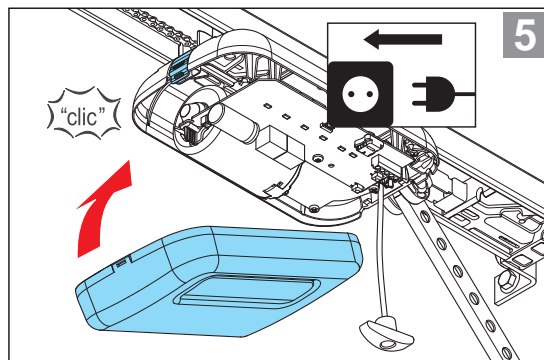
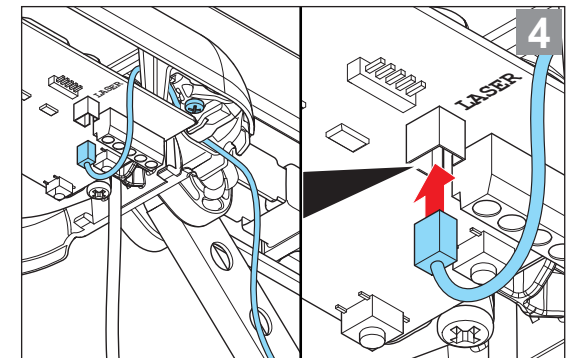
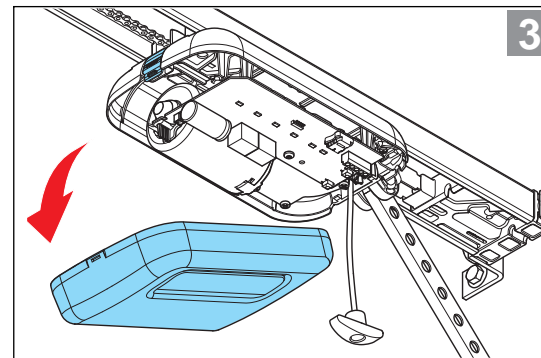
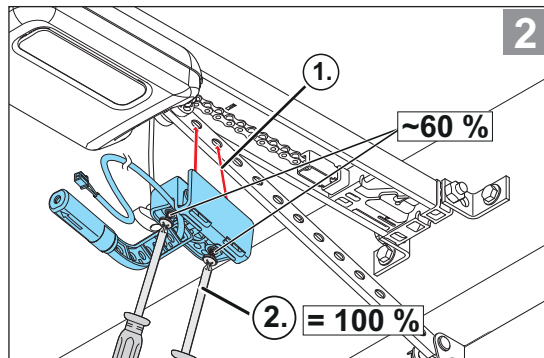
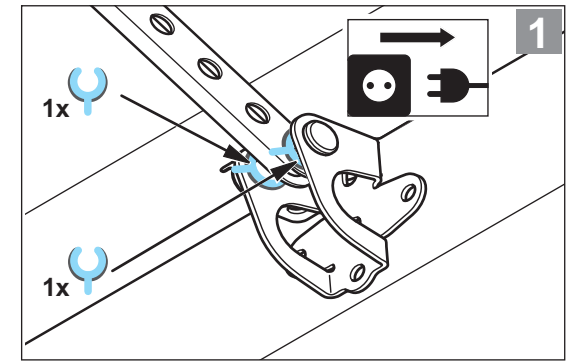
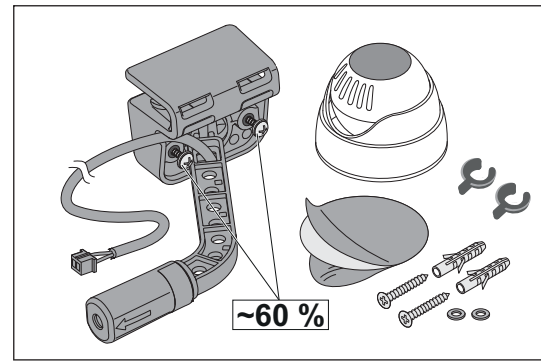
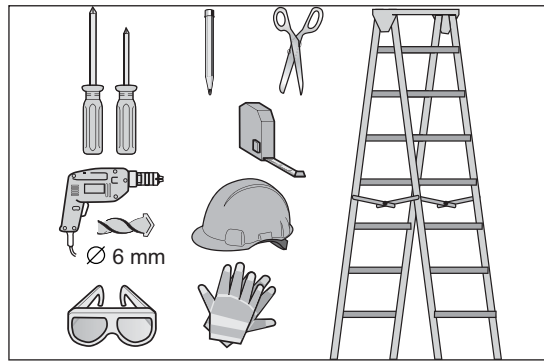
Hans-Böckler-Straße 21-27
73230 Kirchheim
Germany

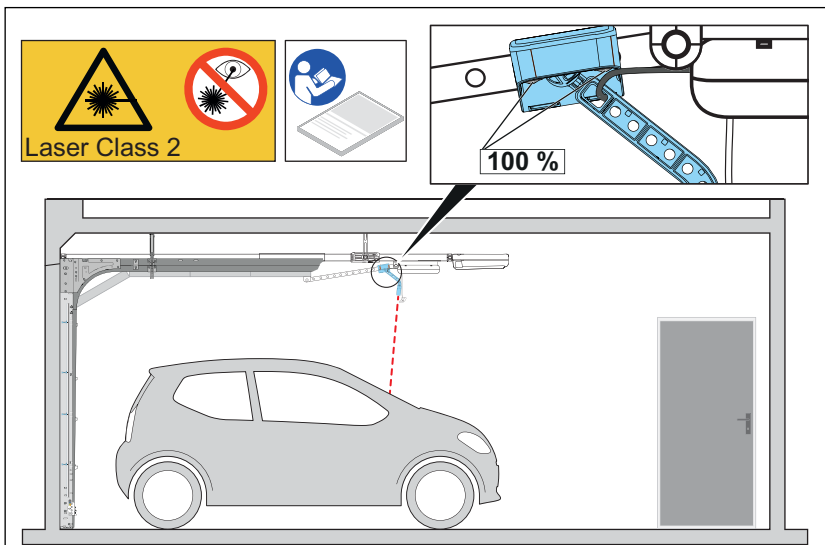
+49 (0)900-1800150

- 0,14 €/min aus dem deutschen Festnetz. Mobilfunkpreise abweichend.
- 0.14 €/min from fixed-line telephones in Germany. Mobile charges may vary.
- 0,14 €/min depuis une ligne fixe en Allemagne. Les tarifs de téléphonie mobile sont différents.
- 0,14 €/minuto da rete fissa tedesca. Le tariffe da cellulare possono variare.
- 0,14 €/minuto desde la red de telefonía fija alemana. Precios diferentes para teléfonos móviles.

info@sommer.eu
www.sommer.eu

© Copyright 2017
Alle Rechte vorbehalten.
All rights reserved.
Tous droits réservés.
Tutti i diritti riservati.
Reservados todos los derechos.





HINWEIS

Die Einstellungen des Lasers dürfen nicht verändert werden, z. B. durch Ball spielende Kinder. Die Garage nach Aus- oder Einfahrt schließen, um Veränderungen am Laser und damit verbundene Sachschäden zu vermeiden.

NOTE

The laser setting must not be changed, for example by children playing ball. Close the garage after driving in or out to prevent changes to the laser and damage associated with this.

REMARQUE

Ne pas modifier le réglage du laser, par ex. lorsque des enfants jouent au ballon. Fermer le garage après être entré(e) ou sorti(e) pour éviter tout risque de modification du laser et les dommages matériels consécutifs.

AVVISO

Le impostazioni del laser non devono essere alterate (fare attenzione, ad esempio, a bambini che giocano a pallone). Dopo un'entrata o un'uscita, chiudere il garage per prevenire possibili alterazioni al laser e conseguenti danni materiali.

INDICACIÓN

Los ajustes del láser no deben modificarse, p. ej., por niños jugando con un balón. Cierre el garaje después de entrar o salir para evitar modificaciones en el láser y los correspondientes daños materiales.



INFORMATION

Der Laser entbindet den Fahrer nicht von der Sorgfaltspflicht, sein Umfeld zu beobachten und die notwendigen Abstände einzuhalten.



INFORMATION

The laser does not release the driver from the obligation to exercise diligence when observing the surroundings and abiding by the necessary distances between the vehicle and other objects.



INFORMATIONS

Le laser ne décharge pas le conducteur de son obligation de surveiller son environ-nement et de respecter les distances de sécurité.



INFORMAZIONE

Il laser non esonera il conducente dal suo obbligo di prestare attenzione all'area circostante e di mantenere le distanze minime richieste.



INFORMACIÓN

El láser no exime al conductor de la obligación de obrar con diligencia, de prestar atención a su alrededor y de mantener las distancias necesarias.