

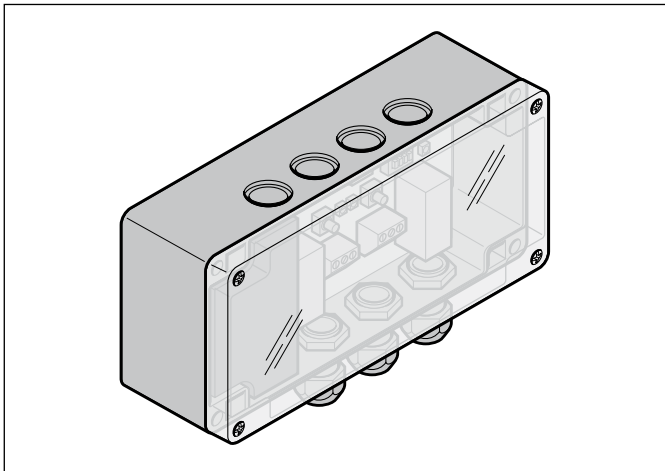
HÖRMANN

Ihr Fachhändler für
Tore, Türen und Antriebe.

[direkt zur Webseite](#)

Bereitgestellt von:
www.tor7.de

tor7 
Alles für Ihr Garagentor



TR20A133-A RE / 10.2014

DE

Anleitung für Montage und Betrieb

Empfänger HER 1 BiSecur / HER 2 BiSecur

Inhaltsverzeichnis

1	Zu dieser Anleitung	4
2	Sicherheitshinweise	4
2.1	Bestimmungsgemäße Verwendung.....	4
2.2	Sicherheitshinweise zum Betrieb des Empfängers	4
3	Lieferumfang	5
4	Beschreibung des Empfängers	5
4.1	LED-Anzeige	6
4.2	Taster und DIL-Schalter	7
5	Montage	8
6	Anschluss	9
7	Schaltfunktionen des Empfängers	10
7.1	HER 1 BiSecur	10
7.2	HER 2 BiSecur	10
7.3	Funktionen der DIL-Schalter.....	10
7.4	Funktion der P-Taste.....	11
7.5	Funktion der PRG-Taste	11
8	Ändern der Impulsdauer / 3-Minuten Licht	12
9	Einlernen eines Funkcodes	12
9.1	Funkcodes einlernen	13
10	Betrieb	14
11	Rückmeldung der Schaltfunktionen	14
11.1	Keine Rückmeldung.....	15
12	Geräte-Reset	15
12.1	Kompletter Reset.....	15
12.2	Reset einzelner Kanäle	16
13	Entsorgung	16
14	Technische Daten	16
15	EG-Konformitätserklärung	17

Weitergabe sowie Vervielfältigung dieses Dokuments, Verwertung und Mitteilung seines Inhalts sind verboten, soweit nicht ausdrücklich gestattet. Zuwiderhandlungen verpflichten zu Schadenersatz. Alle Rechte für den Fall der Patent-, Gebrauchsmuster- oder Geschmacksmustereintragung vorbehalten. Änderungen vorbehalten.

Sehr geehrte Kundin, sehr geehrter Kunde,
wir bedanken uns, dass Sie sich für ein Qualitätsprodukt aus unserem Hause entschieden haben.

1 Zu dieser Anleitung

Lesen Sie diese Anleitung sorgfältig und vollständig durch, sie enthält wichtige Informationen zum Produkt. Beachten Sie die Hinweise und befolgen Sie insbesondere die Sicherheits- und Warnhinweise.

Weitere Informationen zur Handhabung von Funk-Komponenten finden Sie im Internet.

Bewahren Sie diese Anleitung sorgfältig auf und stellen Sie sicher, dass sie jederzeit verfügbar und vom Benutzer des Produkts einsehbar ist.

2 Sicherheitshinweise

2.1 Bestimmungsgemäße Verwendung

Der Empfänger HER 1 BiSecur / HER 2 BiSecur ist ein bidirektionaler Empfänger zum Ansteuern von Antrieben, Steuerungen und elektrischen Verbrauchern. Der Empfänger HER 1 BiSecur verfügt über einen Relaisausgang. Der Empfänger HER 2 BiSecur verfügt über zwei Relaisausgänge. Beide werden mit dem BiSecur-Funk betrieben.

Andere Anwendungsarten sind unzulässig. Der Hersteller haftet nicht für Schäden, die durch bestimmungswidrigen Gebrauch oder falsche Bedienung verursacht werden.

2.2 Sicherheitshinweise zum Betrieb des Empfängers

VORSICHT

Verletzungsgefahr durch unbeabsichtigte Torfahrt

- ▶ Siehe Warnhinweis Kapitel 8

ACHTUNG

Beeinträchtigung der Funktion durch Umwelteinflüsse

Bei Nichtbeachtung kann die Funktion beeinträchtigt werden!

Schützen Sie den Empfänger vor folgenden Einflüssen:

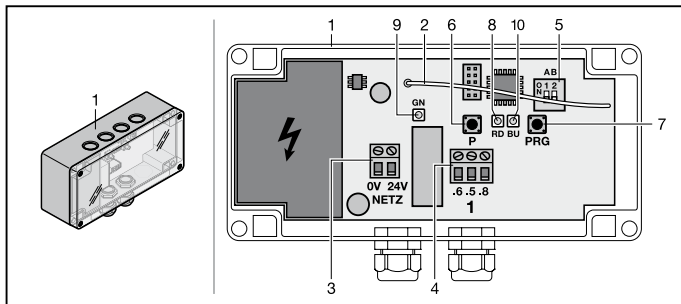
- direkter Sonneneinstrahlung
(zul. Umgebungstemperatur: -20 °C bis $+60\text{ °C}$)
- Feuchtigkeit
- Staubbelastung

HINWEISE:

- Ist kein separater Zugang zur Garage vorhanden, führen Sie jede Änderung oder Erweiterung von Funk-Systemen innerhalb der Garage durch.
- Führen Sie nach dem Programmieren oder Erweitern des Funk-Systems eine Funktionsprüfung durch.
- Verwenden Sie für die Inbetriebnahme oder die Erweiterung des Funk-Systems ausschließlich Originalteile.
- Die örtlichen Gegebenheiten können Einfluss auf die Reichweite des Funk-Systems haben.
- GSM 900-Handys können bei gleichzeitiger Benutzung die Reichweite beeinflussen.

3 Lieferumfang

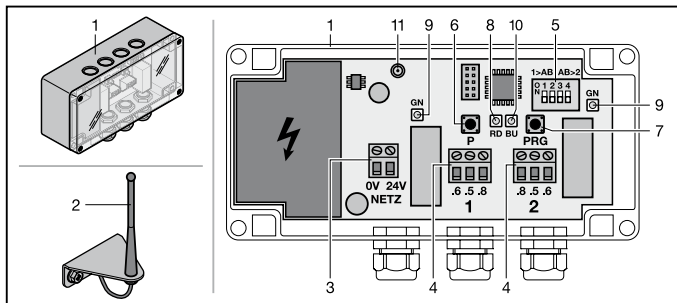
- Empfänger HER 1 BiSecur / HER 2 BiSecur
- Befestigungsmaterial
- Bedienungsanleitung
- Externe Antenne (für HER 2 BiSecur)

4 Beschreibung des Empfängers**HER 1 BiSecur**

- 1 Empfänger
- 2 Integrierte Antenne
- 3 Anschlussklemme für 24 V DC / 230 V AC Versorgungsspannung
- 4 Anschlussklemme vom Relaisausgang
- 5 2-fach DIL-Schalter für Empfängerfunktionen
- 6 Programmierertaste **P** (**P**-Taste)

- 7 Programmiertaste **PRG** (**PRG**-Taste)
- 8 LED, rot (RD), Programmierung
- 9 LED, grün (GN), Rückmeldung der Relaiszustände
- 10 LED, blau (BU), Funk

HER 2 BiSecur



- 1 Empfänger
- 2 Externe Antenne
- 3 Anschlussklemme für 24 V DC / 24 - 230 V AC Versorgungsspannung
- 4 Anschlussklemme von den Relaisausgängen
- 5 4-fach DIL-Schalter für Empfängerfunktionen
- 6 Programmiertaste **P** (**P**-Taste)
- 7 Programmiertaste **PRG** (**PRG**-Taste)
- 8 LED, rot (RD), Programmierung
- 9 LED, grün (GN), Rückmeldung der Relaiszustände
- 10 LED, blau (BU), Funk
- 11 Anschlussmöglichkeit für externe Antenne

4.1 LED-Anzeige

Blau (BU)

(Funk)

Zustand	Funktion
leuchtet kurz	ein gültiger Funkcode wird erkannt für Kanal 1
leuchtet 2 x kurz	ein gültiger Funkcode wird erkannt für Kanal 2 (nur HER 2 BiSecur)

blinkt langsam	Empfänger befindet sich im Modus Lernen für Kanal 1
blinkt 2 x	Empfänger befindet sich im Modus Lernen für Kanal 2 (nur HER 2 BiSecur)
blinkt schnell nach langsamem Blinken	beim Lernen wurde ein gültiger Funkcode erkannt
blinkt 5 Sek. langsam, blinkt 2 Sek. schnell	Geräte-Reset wird durchgeführt bzw. abgeschlossen
aus	Betriebsmodus

Rot (RD)

(Programmierung)

Zustand	Funktion
blinkt langsam	die Impulszeit ist auf 5 Sekunden eingestellt
blinkt 2 x	die Impulszeit ist auf 10 Sekunden eingestellt
blinkt 3 x	die Impulszeit ist auf 15 Sekunden eingestellt
blinkt 4 x	die Impulszeit ist auf 30 Sekunden eingestellt
blinkt schnell	Funktionsänderungen werden gespeichert
leuchtet	die Funktion ist auf <i>verkürzbares 3 Minuten Licht</i> eingestellt

Grün (GN)

(Rückmeldung der Relaiszustände)

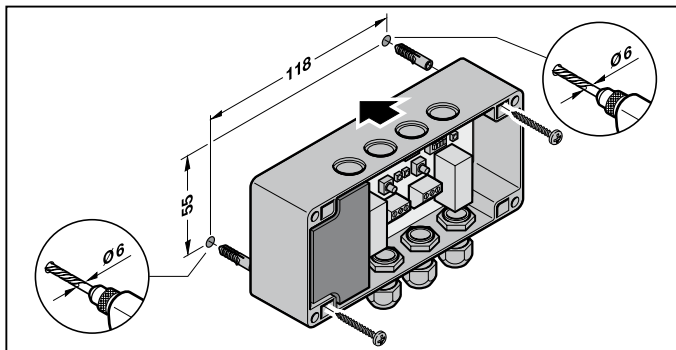
Zustand	Funktion
leuchtet	für die Dauer, die das Relais angezogen ist

4.2 Taster und DIL-Schalter

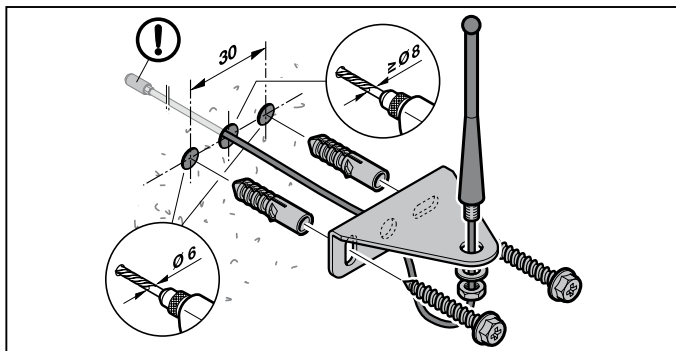
P -Taste	<ul style="list-style-type: none"> • Auswahl des Funkkanals / Relais • Geräte-Reset
PRG -Taste	<ul style="list-style-type: none"> • Programmierung der Impulszeiten • Umstellung der Funktion 3-Minuten Licht • Reset einzelner Kanäle (nur HER 2 BiSecur)
DIL -Schalter (A / B)	Einstellung der Funktionen (je nach Typ 2-fach oder 4-fach)

5 Montage

Empfänger



Externe Antenne



HINWEIS:

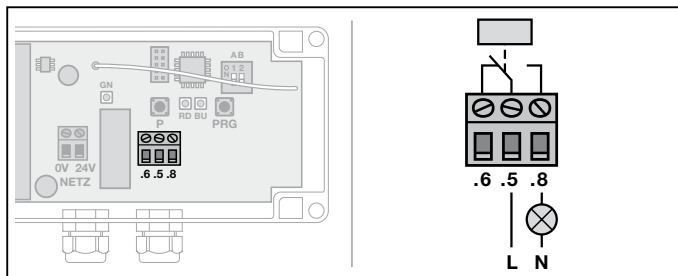
Durch die Wahl des Montageortes lässt sich die Reichweite optimieren. Die beste Ausrichtung muss durch Versuche ermittelt werden.

6 Anschluss

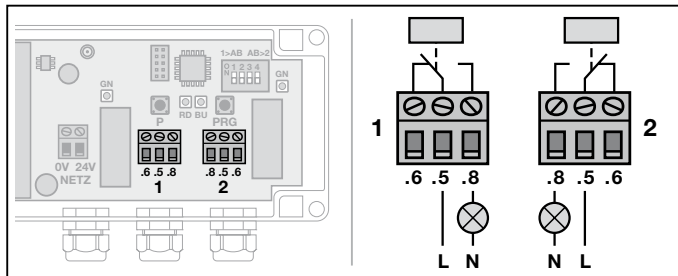
Die Verbindungsleitung vom Empfänger zur externen Antenne führt eine ungefährliche Niederspannung und ist sabotagesicher, d.h. Manipulationen an dem Kabel oder der externen Antenne führen nicht zu ungewollten Schaltaktionen.

- ▶ Montieren Sie den Empfänger in einem vor fremdem Zugriff geschützten Bereich, da hier die Steuerleitungen z. B. für den Garagentor-Antrieb angeschlossen werden.

HER 1 BiSecur



HER 2 BiSecur



Maximale Kontaktbelastung des Ausgangsrelais (potenzialfreier Wechsler):

Klemme .6	Öffnerkontakt	max. Kontaktbelastung: 2.5 A / 30 V DC 500 W / 250 V AC
Klemme .8	Schließerkontakt	
Klemme .5	gemeinsamer Kontakt	

7 Schaltfunktionen des Empfängers

7.1 HER 1 BiSecur



ON
OFF

Der Empfänger HER 1 BiSecur verfügt über einen Relaisausgang. Nachstehende Funktionen können über den 2-fach DIL-Schalter eingestellt werden.

A B

7.2 HER 2 BiSecur



ON
OFF

Der Empfänger HER 2 BiSecur verfügt über zwei Relaisausgänge, die unabhängig voneinander geschaltet werden können. Je Relaisausgang können nachstehende Funktionen über den 4-fach DIL-Schalter eingestellt werden

A B | A B

1 = Relaisausgang 1

2 = Relaisausgang 2

7.3 Funktionen der DIL-Schalter

Impuls 0,5 Sekunden



ON
OFF

Das Relais zieht bei einem Sendeimpuls für 0,5 Sekunden an, anschließend fällt es ab.



A B

Ein / Aus-Schaltung

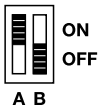


ON
OFF

Das Relais zieht bei dem ersten Sendeimpuls an und fällt beim Nächsten ab.

A B

3-Minuten Licht

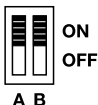


Das Relais zieht bei dem ersten Sendeimpuls für die Dauer von 3 Minuten an. Wird innerhalb dieser Zeit ein weiterer Impuls gegeben, werden die 3 Minuten erneut gestartet. Das Relais fällt erst wieder ab, wenn innerhalb der 3 Minuten kein weiterer Impuls gegeben wird.

Das Verhalten bei einem weiteren Funksignal kann durch die **PRG**-Taste geändert werden. Im Auslieferungszustand ist *verlängerbar* eingestellt, dies kann auf *verkürzbar* umgestellt werden (siehe Kapitel 8). Das heißt, wird innerhalb der 3 Minuten ein weiterer Impuls gegeben, wird die Zeit vorzeitig abgebrochen und das Relais fällt ab.

Die eingestellte Funktion bezieht sich nur auf den Relaisausgang 1. Der Relaisausgang 2 (nur HER 2 BiSecur) hat immer die feste Einstellung *verlängerbar*.

Impuls 3 Sekunden



Die Funktion ist für die Verwendung der Relaisempfänger in Verbindung mit E-Öffnern vorgesehen. Das Relais zieht bei einem Sendeimpuls für 3 Sekunden an, anschließend fällt es ab.

Die Impulszeit kann durch die **PRG**-Taste geändert werden (siehe Kapitel 8). Im Auslieferungszustand ist die Zeit auf 3 Sekunden eingestellt.

Die eingestellte Zeit bezieht sich nur auf den Relaisausgang 1. Für den Relaisausgang 2 (HER 2 BiSecur) ist immer die feste Zeit auf 3 Sekunden eingestellt.

Zurücksetzen der Einstellungen

- ▶ Stellen Sie die **DIL**-Schalter (**A/B**) auf **OFF**.

Die Funktionen sind in den Auslieferungszustand zurück gesetzt.

7.4 Funktion der P-Taste

Mit der **P**-Taste wird der Funkkanal / das Relais angewählt, auf dem ein Funkcode eingelesen werden soll.

7.5 Funktion der PRG-Taste

Mit der **PRG**-Taste wird die Impulsdauer und das Verhalten bei einem weiteren Funksignal der Funktion 3-Minuten Licht umgestellt.

8 Ändern der Impulsdauer / 3-Minuten Licht

1. Stellen Sie die DIL-Schalter entsprechend der Funktion ein.
2. Drücken Sie die **PRG**-Taste und halten Sie diese gedrückt.
Die rote LED blinkt langsam und zeigt die Impulszeit von 5 Sekunden an.
3. Drücken Sie die **PRG**-Taste kurz.
Die rote LED blinkt 2 x und zeigt die Impulszeit von 10 Sekunden an.
4. Drücken Sie die **PRG**-Taste kurz.
Die rote LED blinkt 3 x und zeigt die Impulszeit von 15 Sekunden an.
5. Drücken Sie die **PRG**-Taste kurz.
Die rote LED blinkt 4 x und zeigt die Impulszeit von 30 Sekunden an.
6. Drücken Sie die **PRG**-Taste kurz.
Die rote LED leuchtet konstant und zeigt die eingestellte Funktion *verkürzbares* 3-Minuten Licht an.

Um die Änderung zu speichern:

- ▶ Drücken Sie die **PRG**-Taste und halten Sie diese gedrückt, bis die rote LED schnell blinkt.
Der Empfänger wechselt automatisch zurück in den Betriebsmodus.

Um die Änderung ohne Speicherung abzubrechen:

- ▶ Drücken Sie die **PRG**-Taste so oft, bis die rote LED erlischt.
Der Empfänger wechselt automatisch zurück in den Betriebsmodus.

Timeout:

Wird innerhalb von 10 Sekunden keine Taste gedrückt, wechselt der Empfänger automatisch zurück in den Betriebsmodus.

9 Einlernen eines Funkcodes

VORSICHT

Verletzungsgefahr durch unbeabsichtigte Torfahrt

Während des Lernvorgangs am Funk-System kann es zu unbeabsichtigten Torfahrten kommen.

- ▶ Achten Sie darauf, dass sich beim Einlernen des Funk-Systems keine Personen oder Gegenstände im Bewegungsbereich des Tores befinden.

Es können max. 100 Funkcodes (HER 1 BiSecur) / 200 Funkcodes (HER 2 BiSecur) am Empfänger eingelernt werden. Sie können auf die vorhandenen Kanäle aufgeteilt werden.

Wird derselbe Funkcode auf zwei unterschiedliche Kanäle gelernt, wird er auf beiden Kanälen gespeichert (nur HER 2 BiSecur).

Im Modus Lernen können die Kanäle des Empfängers HER 2 BiSecur durch Drücken der **P**-Taste gewechselt werden, solange kein Funkcode erkannt wurde.

Um einen Kanal zu aktivieren / wechseln:

- ▶ Drücken Sie die **P**-Taste 1 x, um Kanal 1 zu aktivieren.
- ▶ Drücken Sie die **P**-Taste 2 x, um Kanal 2 zu aktivieren (nur HER 2 BiSecur).

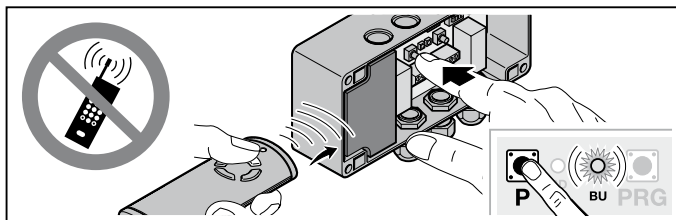
Um den Modus Lernen abzubrechen:

- ▶ Drücken Sie die **P**-Taste 2 x (HER 1 BiSecur) oder warten Sie auf das Timeout.
- ▶ Drücken Sie die **P**-Taste 3 x (HER 2 BiSecur) oder warten Sie auf das Timeout.

Timeout:

Wird innerhalb von 25 Sekunden kein gültiger Funkcode erkannt, wechselt der Empfänger automatisch zurück in den Betriebsmodus.

9.1 Funkcodes einlernen



1. Aktivieren Sie den gewünschten Kanal durch Drücken der **P**-Taste.
 - Die blaue LED blinkt langsam für Kanal 1
 - Die blaue LED blinkt 2 x für Kanal 2 (nur HER 2 BiSecur)
2. Bringen Sie den Handsender, der seinen Funkcode vererben soll, in den Modus **Vererben / Senden**.
 Wird ein gültiger Funkcode erkannt, blinkt die LED schnell blau und erlischt.
Der Empfänger ist im Betriebsmodus.

10 Betrieb

Der Empfänger signalisiert im Betriebsmodus das Erkennen eines gültigen Funkcodes durch das Aufleuchten der blauen LED. Zudem leuchtet die grüne LED des jeweilig zugeordneten Relais.

HINWEIS:

Wurde der Funkcode der eingelernten Handsendertaste zuvor von einem anderen Handsender kopiert, muss die Handsendertaste zum **ersten** Betrieb ein zweites Mal gedrückt werden.

Ein gültiger Funkcode Kanal 1 wird erkannt = Die blaue LED leuchtet 1 x kurz

Ein gültiger Funkcode Kanal 2 wird erkannt = Die blaue LED leuchtet 2 x kurz
(nur HER 2 BiSecur)

11 Rückmeldung der Schaltfunktionen

Wenn von einem Handsender HS 5 BiSecur oder von der BiSecur App ein Befehl zur automatischen Rückmeldung* ausgelöst wird, meldet der Empfänger unmittelbar den aktuellen Zustand des Relais zurück.

	Relais	HS 5 BiSecur
Schaltfunktionen	angezogen	LED: grün
	abgefallen	LED: rot
Keine Rückmeldung		Kommunikationsfehler / außer Reichweite

Handsender HS 5 BiSecur

Wenn ein Funkcode auf zwei unterschiedliche Kanäle (nur HER 2 BiSecur) gelernt wurde, wird beim Handsender HS 5 BiSecur vorzugsweise der Zustand des Relais mit der Funktion Ein / Aus-Schaltung ausgewertet.

Mögliche Rückmeldungen:

1. Wenn die Funktion Ein / Aus-Schaltung **nicht** eingestellt wurde.

- Mindestens ein Relais ist angezogen = LED: grün
- Alle Relais sind abgefallen = LED: rot

* – Siehe Bedienungsanleitung Handsender HS 5 BiSecur, Automatische Rückmeldung der Torposition.

2. Wenn die Funktion Ein / Aus-Schaltung an **einem** Relaisausgang eingestellt wurde.
- Das schaltende Relais ist angezogen = LED: grün
 - Das schaltende Relais ist abgefallen = LED: rot

Das nicht schaltende Relais wird für die Rückmeldung nicht ausgewertet.

3. Wenn die Funktion Ein / Aus-Schaltung an **zwei** Relaisausgängen eingestellt wurde.
- Alle schaltenden Relais sind angezogen = LED: grün
 - Mindestens ein schaltendes Relais ist abgefallen = LED: rot

BiSecur App

Rückmeldungen der BiSecur App siehe Bedienungsanleitung für BiSecur Home (www.bisecur-home.com).

11.1 Keine Rückmeldung

Erhält der Handsender HS 5 BiSecur oder die BiSecur App vom Empfänger HER 1 BiSecur / HER 2 BiSecur bis max. 5 Sekunden nach dem Befehl keine Rückmeldung, liegt ein Kommunikationsfehler vor.

- Die LED am Handsender blinkt 4 x schnell orange.
- Die BiSecur App zeigt eine entsprechende Meldung.
Siehe Bedienungsanleitung für BiSecur Home (www.bisecur-home.com).

12 Geräte-Reset

12.1 Kompletter Reset

Alle Funkcodes werden durch folgende Schritte gelöscht.

1. Schalten Sie angezogene Relais aus.
2. Drücken Sie die **P**-Taste und halten Sie diese gedrückt.
 - Die blaue LED blinkt 5 Sekunden langsam.
 - Die blaue LED blinkt 2 Sekunden schnell.
3. Lassen Sie die **P**-Taste los.

Alle Funkcodes sind gelöscht.

HINWEIS:

Wird die **P**-Taste vorzeitig losgelassen, wird der Geräte-Reset abgebrochen und die Funkcodes werden nicht gelöscht.

12.2 Reset einzelner Kanäle

(nur HER 2 BiSecur)

Alle Funkcodes einzelner Kanäle werden durch folgende Schritte gelöscht.

1. Schalten Sie angezogene Relais aus.
2. Aktivieren Sie den gewünschten Kanal durch Drücken der **P**-Taste.
 - Die blaue LED blinkt langsam für Kanal 1.
 - Die blaue LED blinkt 2 x für Kanal 2.
3. Drücken Sie die **PRG**-Taste und halten Sie diese gedrückt.
 - Die blaue LED blinkt 5 Sekunden langsam.
 - Die blaue LED blinkt 2 Sekunden schnell.

Lassen Sie die **PRG**-Taste los.

Alle Funkcodes des gewählten Kanals sind gelöscht.

Der Empfänger wechselt automatisch zurück in den Betriebsmodus.

HINWEIS:

Wird die **PRG**-Taste vorzeitig losgelassen, wird der Reset einzelner Kanäle abgebrochen und die Funkcodes werden nicht gelöscht.

13 Entsorgung



Elektro- und Elektronik-Geräte sowie Batterien dürfen nicht als Haus- oder Restmüll entsorgt werden, sondern müssen in den dafür eingerichteten Annahme- und Sammelstellen abgegeben werden.



14 Technische Daten

Typ	Empfänger HER 1 BiSecur / HER 2 BiSecur
Frequenz	868 MHz
Externe Versorgung	24 V DC / 24 - 230 V AC
zul. Umgebungstemperatur	-20 °C bis +60 °C
Schutzart:	IP 65

15 EG-Konformitätserklärung

(im Sinne der R&TTE-Richtlinie 1999/5/EG)

Hiermit erklärt die

Firma Hörmann KG Verkaufsgesellschaft
Upheider Weg 94-98
D-33803 Steinhagen

dass sich dieses

Gerät Empfänger für Antriebe und Steuerungen

Artikel-Bezeichnung	Typen-Bezeichnung
HER 1 BiSecur	HER1-868-BS
HER 2 BiSecur	HER2-868-BS

aufgrund seiner Konzipierung und Bauart in der von ihr in Verkehr gebrachten Ausführung in Übereinstimmung mit den grundlegenden Anforderungen und anderen relevanten Vorschriften der Richtlinie 1999/5/EG befindet.

Bei einer nicht abgestimmten Änderung der Geräte verliert diese Erklärung ihre Gültigkeit.

Angewandte und herangezogene Normen und Spezifikationen

EN 300 220-3

EN 301 489-1

EN 301 489-3

Dieses Gerät darf betrieben werden in allen EU-Ländern, Norwegen, Schweiz und anderen Ländern.

Steinhagen, den 21.02.2012



ppa. Axel Becker
Geschäftsleitung





TR20A133-A RE / 10.2014



HÖRMANN KG Verkaufsgesellschaft
Upheider Weg 94-98
D-33803 Steinhagen
www.hoermann.com