

HÖRMANN

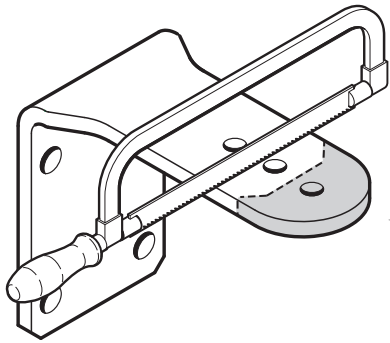
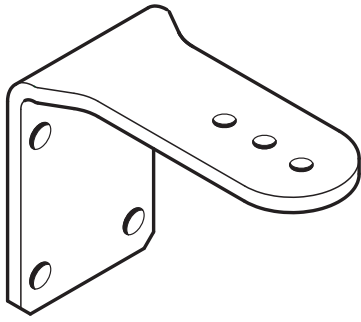
Ihr Fachhändler für Tore, Türen und Antriebe.

[direkt zur Webseite](#)

Bereitgestellt von:

www.tor7.de

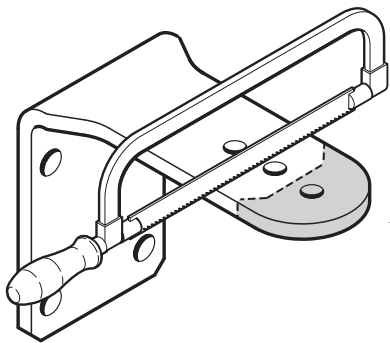
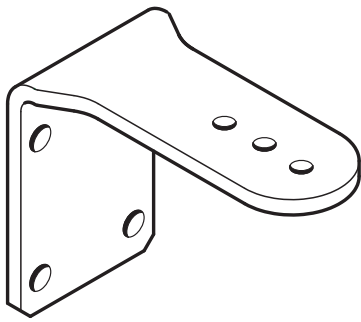




A [mm]	e [mm]			B [mm] 100
L = 1000 → 2500 mm				
280	160	—	—	90°
280	—	180	—	90°
280	—	—	200	90°
L = 1500 → 4000 mm				
340	220	—	—	90°
340	—	240	—	90°
340	—	—	260	90°



TR30A072



A [mm]	e [mm]			B [mm] 100
L = 1000 → 2500 mm				
280	160	—	—	90°
280	—	180	—	90°
280	—	—	200	90°
L = 1500 → 4000 mm				
340	220	—	—	90°
340	—	240	—	90°
340	—	—	260	90°



TR30A072