

HÖRMANN

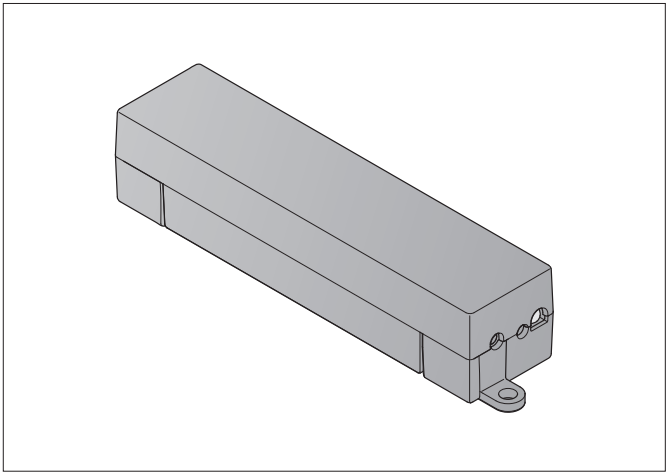
Ihr Fachhändler für
Tore, Türen und Antriebe.

[direkt zur Webseite](#)

Bereitgestellt von:

www.tor7.de





TR20N001-B DX / 07.2015

DE

Schnellstart-Anleitung

BiSecur Gateway

DEUTSCH3

Inhaltsverzeichnis

1	Lieferumfang	4
2	Systemvoraussetzungen	5
2.1	Android	5
2.2	iOS	5
2.3	Heimnetzwerk	5
3	Anschluss	6
4	BiSecur Applikation (App)	8
4.1	Installation der App	8
4.2	Einrichtung des Gateways	8
4.3	Hilfefunktion	9
4.4	WLAN-Betrieb zwischen Gateway und Router einrichten	9
4.5	Gerät mit einem Hörmann-Empfänger hinzufügen	10
4.6	Gateway-Betrieb über das Hörmann Portal einrichten	11
5	Informationen	12
6	Hilfe	12



Sehen Sie den Kurzfilm unter:
www.bisecur-home.com/videos

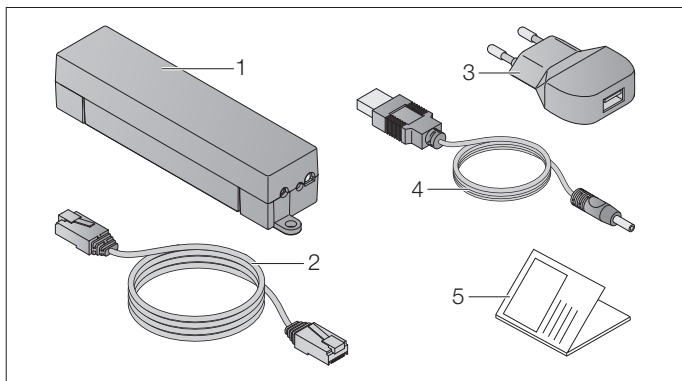


Weitergabe sowie Vervielfältigung dieses Dokuments, Verwertung und Mitteilung seines Inhalts sind verboten, soweit nicht ausdrücklich gestattet. Zuwiderhandlungen verpflichten zu Schadenersatz. Alle Rechte für den Fall der Patent-, Gebrauchsmuster- oder Geschmacksmustereintragung vorbehalten. Änderungen vorbehalten.

App StoreSM ist eine Marke von Apple Inc.

GoogleTM ist eine Marke von Google Inc.

1 Lieferumfang



- 1 BiSecur Gateway
- 2 Netzwerkkabel CAT 5E, 1 m
- 3 Steckernetzteil 100 - 240 V AC / 5 V DC / 1,0 A
- 4 Kabel von USB-A zu DC
- 5 Schnellstart-Anleitung für die Erstinbetriebnahme

2 Systemvoraussetzungen

2.1 Android

- ab Software-Version 2.3
- mind. 256 MB RAM

2.2 iOS

- ab Software-Version iOS 6
- ab iPod touch 5. Generation
- ab iPhone 4S
- ab iPad 2
- ab iPad mini

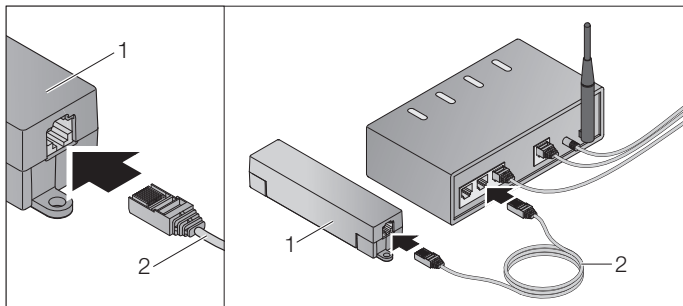
2.3 Heimnetzwerk

- Breitband-Internetzugang
- Internetbrowser
 - Firefox ab Version 14
 - Chrome ab Version 22
 - Safari ab Version 4
 - Internet Explorer ab Version 10
 - weitere aktuelle Webbrowser mit Unterstützung von Javascript und CSS3
- WLAN-Router
 - WLAN-Standard IEEE 802.11b/g/n
 - Verschlüsselung WPA-PSK oder WPA2-PSK
 - der Netzwerkname enthält keine Leerzeichen
 - der Zugang weiterer Endgeräte ist erlaubt
- Freie LAN-Buchse am Router
- Spannungsversorgung (110 - 240 V AC / 50 / 60 Hz)
- Smartphone oder Tablet mit Zugang zum App StoreSM oder zu GoogleTM play
- Standort mit Funkverbindung zum zu bedienenden Gerät

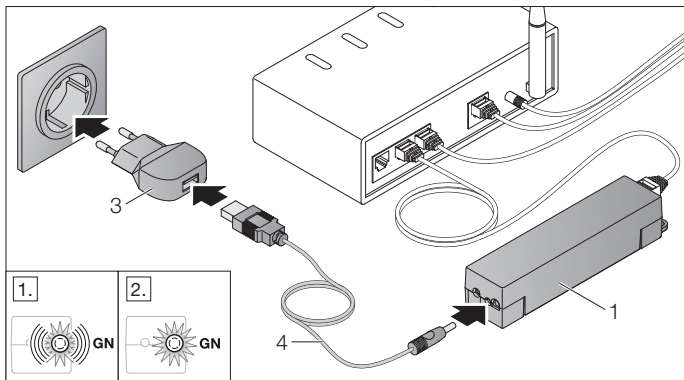
3 Anschluss

Standort für Ihr Gateway:

- ▶ Stellen Sie sicher, dass am ausgewählten Standort die zu bedienenden Geräte per Funk erreichbar sind.



- ▶ Verbinden Sie das Gateway (1) über das Netzkabel (2) mit dem Router.



- Verbinden Sie das Gateway (1) über das Kabel (4) und dem Steckernetzteil (3) mit dem Stromnetz (110 - 240 V AC / 50 / 60 Hz).

1. Die LED blinkt grün:
 - Spannung wurde angelegt.
 - Eine aktive Verbindung zum Netzwerk besteht noch nicht.
 - Das Anmelden im Netzwerk kann einige Sekunden in Anspruch nehmen.
2. Die LED leuchtet dauerhaft grün:
 - Eine aktive Verbindung zum Netzwerk besteht.

Das Gateway ist bereit für den LAN-Betrieb.

4 BiSecur Applikation (App)



Mit der App können Sie die gewünschten Geräte mit Ihrem Smartphone oder Tablet bedienen, z. B. Garagen- und Einfahrtstor-Antriebe, Haustüren sowie weitere Geräte mit Hörmann-Empfänger.

Funktionen:

- Geräte einrichten und verwalten
- Geräte bedienen
- Status abfragen
- Szenarien erstellen
- Rechte vergeben
- E-Mail zur Kontaktaufnahme mit dem Support
- Benachrichtigungen vom Support

Die BiSecur App ist im App StoreSM oder bei GoogleTM play erhältlich.

4.1 Installation der App

- ▶ Installieren Sie die BiSecur App auf Ihrem Smartphone/ Tablet.

4.2 Einrichtung des Gateways

1. Stellen Sie sicher, dass sich Ihr Smartphone / Tablet in Ihrem Heimnetzwerk befindet.
2. Starten Sie die App.
3. Wählen Sie das **+**-Symbol.
 - Die App sucht nach vorhandenen Hörmann Gateways.
 - Dieser Vorgang kann einige Sekunden in Anspruch nehmen.
 - Alle hinzugefügten Gateways erscheinen in einer Übersicht.
4. Wählen Sie den **OK**-Button.
5. Wählen Sie Ihr Gateway aus.

Die Hauptseite der App öffnet sich.

HINWEIS:

Ändern Sie aus Sicherheitsgründen Ihr Passwort nach der Erstanmeldung.

Um Geräte mit der App zu bedienen, sind folgende Schritte durchzuführen:

- Gewünschtes Gerät hinzufügen
- Gewünschte Funktion vererben / einlernen
- ▶ Siehe Kapitel 4.5

4.3 Hilfefunktion


Um die Bedienung der App zu erleichtern, ist eine Hilfefunktion integriert.

- ▶ Wählen Sie das ?-Symbol, um die Hilfeseite ein- oder auszublenden.

4.4 WLAN-Betrieb zwischen Gateway und Router einrichten

Wenn sich Ihr Gateway in unmittelbarer Nähe zum Router befindet, können beide Geräte per LAN verbunden bleiben. In diesem Fall können Sie dieses Kapitel überspringen.

Voraussetzungen:

- Das Gateway ist über das Netzkabel mit dem Router verbunden.
 - Die Router-Einstellungen sind korrekt (siehe Kapitel 2.3).
 - Die App-Installation ist erfolgt (siehe Kapitel 4.1).
1. Wählen Sie auf der Hauptseite der App die Ebene **Einstellungen**.
 - Die Ebene **Einstellungen** öffnet sich.
 2. Wählen Sie das Feld **WLAN**.
 - Das Fenster **WLAN-Netzwerke** öffnet sich.
 3. Wählen Sie das -Symbol.
 - Die App sucht automatisch aktive WLAN-Netzwerke.
 - Sichtbare Netzwerke werden in einem neuen Fenster angezeigt.
 4. Wählen Sie Ihr WLAN-Netzwerk aus.
 5. Geben Sie das Passwort für Ihren WLAN-Zugang ein.

HINWEIS:

Nur sichtbare Netzwerke werden beim automatischen Suchen erkannt.

Wenn das gewünschte Netzwerk nicht automatisch angezeigt wird, muss es manuell eingerichtet werden.

- ▶ Tragen Sie folgende Angaben ein:
 - a. Name (SSID / Netzwerkname)
 - b. Passwort (Netzwerk)

6. Wählen Sie den **Verbinden**-Button.
 - Eine Statusanzeige erscheint.

Wenn das Einrichten nicht erfolgreich war:

- ▶ Wiederholen Sie die Schritte 4 - 6.

Bei erfolgreicher Einrichtung ist das Gateway über WLAN erreichbar.

7. Entfernen Sie das Netzkabel.
8. Melden Sie sich aus der App ab.

Das Gateway ist für die Bedienung über Smartphone / Tablet im lokalen WLAN-Betrieb eingerichtet.

4.5 Gerät mit einem Hörmann-Empfänger hinzufügen

Die Funkverbindung zwischen dem Gateway und einem Gerät mit Hörmann-Empfänger wird über die App eingerichtet. Um die Funkverbindung herzustellen, gibt es zwei verschiedene Möglichkeiten:

- Vererben eines Funkcodes vom Handsender - im Folgenden beschrieben.
- Einlernen eines Funkcodes vom Gateway - siehe Kapitel in der Bedienungsanleitung für BiSecur Home (www.bisecur-home.com).

Voraussetzungen:

- Das Gateway und Ihr Smartphone / Tablet befinden sich in Ihrem Heimnetzwerk.
- Die App-Installation ist erfolgt (siehe Kapitel 4.1).
- Die zu bedienenden Geräte sind per Funk erreichbar.

- Wählen Sie auf der Hauptseite der App die Ebene **Geräte**.
 - Die Ebene **Geräte** öffnet sich.
- Wählen Sie das **+**-Symbol, um ein Gerät hinzuzufügen.
 - Das Fenster **Gerät hinzufügen** öffnet sich.
- Ergänzen Sie die folgenden Angaben:
 - Bezeichnung (z. B. Garagentor)
 - Geräte-Typ (z. B. Vertikal laufendes Garagentor)
 - Kontrollkästchen Rückmeldefähigkeit.
 - Entfernen Sie den Haken, wenn Ihr Gerät nicht rückmeldefähig ist.

HINWEIS:

Informieren Sie sich, ob Ihr Gerät rückmeldefähig ist. Eine Liste aller kompatiblen Antriebe und Empfänger sowie die Systemvoraussetzungen finden Sie unter www.bisecur-home.com

- Wählen Sie den **Weiter**-Button.
 - Ein weiteres Fenster **Gerät hinzufügen** öffnet sich.

Um die gewünschten Funktionen einlernen zu können, muss sich der Handsender, dessen Funkcode am Gerät eingelernt ist, in der Nähe des Gateways befinden.

VORSICHT

Verletzungsgefahr durch unbeabsichtigte Torfahrt / Türfahrt

Während des Lernvorgangs am Funk-System kann es zu unbeabsichtigten Torfahrten / Türfahrten kommen.

- ▶ Achten Sie darauf, dass sich beim Lernen des Funk-Systems keine Personen oder Gegenstände im Bewegungsbereich der Anlage befinden.

5. Drücken Sie die Handsendertaste, deren Funkcode vererbt werden soll, und halten Sie diese gedrückt.
 - Der Funkcode des Handsenders wird gesendet.
 - Die LED vom Handsender leuchtet 2 Sekunden blau und erlischt.
 - Nach 5 Sekunden blinkt die LED des Handsenders abwechselnd rot und blau.
6. Wählen Sie in der App eine Funktion, die das Gerät ausführen kann. Dieser Funktion wird der neue Funkcode zugeordnet.
 - Die LED des Gateways blinkt 4 Sekunden langsam blau.
 - Wenn der Funkcode erkannt wird, blinkt die LED schnell blau.
7. Lassen Sie die Handsendertaste los.

Um weitere Funktionen einzulernen:

- ▶ Wiederholen Sie die Schritte 5 - 7.
 - Die LED leuchtet grün.
 - Die LED blinkt 2x abwechselnd grün und blau.
 - Die LED leuchtet dauerhaft grün.

8. Wählen Sie zum Abschluss des Vererbens den **OK**-Button.

Das Gateway ist für die Bedienung über Smartphone / Tablet im lokalen Betrieb eingerichtet.

HINWEIS:

Wenn innerhalb von 20 Sekunden kein gültiger Funkcode erkannt wird, wechselt das Gateway automatisch zurück in den Betriebsmodus.

4.6 Gateway-Betrieb über das Hörmann Portal einrichten

Um das Gateway auch von unterwegs, d. h. außerhalb Ihres Heimnetzwerks, bedienen zu können:


1. Besuchen Sie das Hörmann Portal (www.bisecur-home.com).
2. Registrieren Sie sich.
3. Folgen Sie dem Einrichtungsassistenten und führen Sie folgende Schritte durch:
 - Gateway registrieren
 - Smartphone / Tablet registrieren
 - Zugriff Smartphone / Tablet – Gateway einrichten

HINWEIS:

Die Geräte-ID wird vom System automatisch generiert und muss, gemeinsam mit dem von Ihnen festgelegten Passwort, in der App eingetragen werden.

5 Informationen

Mehr Details zur Installation und zum Betrieb des Gateways finden Sie unter **www.bisecur-home.com**

Informationen zur Handhabung der App finden Sie unter der Info-Taste  in der BiSecur App.

6 Hilfe

Hilfe bei Störungen finden Sie in der Anleitung für Installation und Betrieb unter **www.bisecur-home.com**.





TR20N001-B DX / 07.2015



HÖRMANN KG Verkaufsgesellschaft
Upheider Weg 94-98
D-33803 Steinhagen
www.hoermann.com